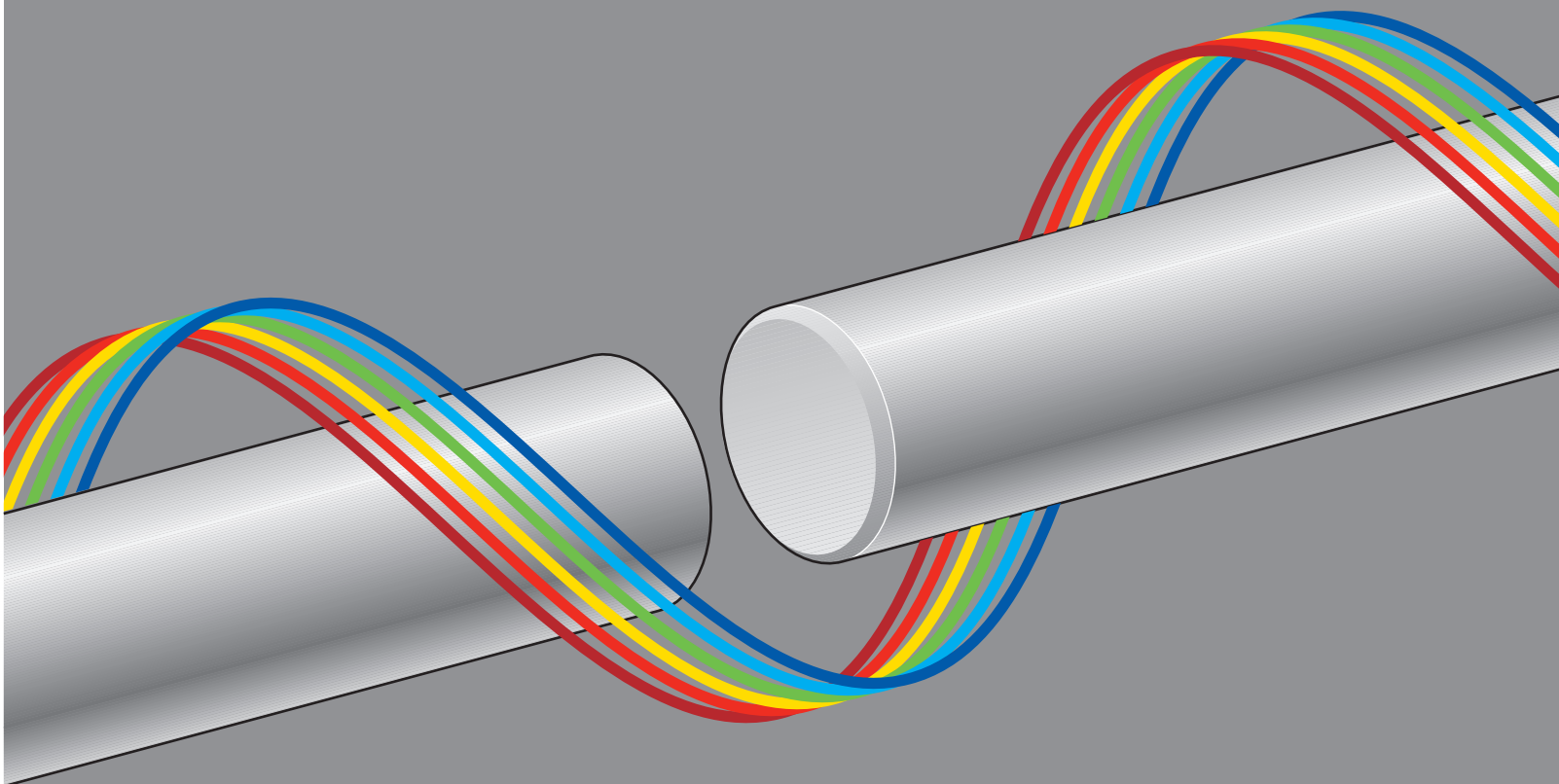


FRENI
FRIZIONI

INNESTI A DENTI

GIUNTI LIMITATORI DI COPPIA

A COMANDO OLEODINAMICO E PNEUMATICO



BRAKES

CLUTCHES

TOOTH-TYPE COUPLINGS

TORQUE LIMITING COUPLINGS

HYDRAULICALLY AND PNEUMATICALLY CONTROLLED

CATALOGO 2015.1



GIUNTI LIMITATORI DI COPPIA
FRENI, FRIZIONI MONODISCO E MULTIDISCO
INNESTI A DENTI
POSITIVI E A PRESSIONE DI MOLLE
A COMANDO OLEODINAMICO E PNEUMATICO

TORQUE LIMITING COUPLINGS
BRAKES AND CLUTCHES SINGLE-PLATE AND MULTI-DISK,
TOOTH-TYPE COUPLINGS
SPRING RELEASED AND SPRING-APPLIED
HYDRAULICALLY AND PNEUMATICALLY CONTROLLED

**CATALOGO GENERALE
2015.1
MASTER CATALOGUE**

MWM FRENI FRIZIONI S.R.L.
I-20148 MILANO - VIA CACCIALEPORI, 18 - TEL. 02.40.07.08.45 r.a. FAX 02.40.78.041
www.mwmfrenifrizioni.it
info@mwmfrenifrizioni.it

Anni di esperienza nel settore ci hanno consentito di conseguire considerevoli risultati, sia nelle normali costruzioni, che nelle applicazioni appositamente elaborate dal nostro Ufficio Tecnico allo scopo di risolvere particolari problemi e di soddisfare esigenze complesse.

Siamo pertanto in grado di fornire anche gruppi completi monoblocco - cambi di velocità - invertitori - prese di forza, oltre che costruire innesti a frizione aventi caratteristiche diverse da quelle riportate dalle tabelle del presente catalogo.

Our many years of experience in this field has permitted us to obtain considerable results, both as regards standard constructions and the applications that have been specially designed by our Engineering Dept. for solving particular problems and satisfying complex requirements.

We are therefore in a position to also furnish complete units - such as gearboxes, inverters and power grips, as well as friction couplings having different characteristics from those shown in the present catalogue.

MWM FRENI-FRIZIONI S.R.L.

02



GIUNTI LIMITATORI DI COPPIA

TORQUE-LIMITING COUPLINGS

•GS/SC •GS/SC-BF	pag. 11
•GS/SM •GS/SM-BF	pag. 13
•GS/CD •GS/GE	pag. 16
•GDF •GDF/GE	pag. 21
•GDFR •GDFM	pag. 24
•GDPR •GDPG	pag. 30

03



FRIZIONI OLEODINAMICHE E PNEUMATICHE A CILINDRO STATICO

HYDRAULIC AND PNEUMATIC STATIC-CYLINDER TYPE CLUTCHES

•IS •PNS/BF	pag. 37
•LPR •LPG	pag. 41
•LP	pag. 44
•MPR •MPG	pag. 47
•MP	pag. 50
•MPR-N •MPG-N	pag. 53
•MP-N	pag. 56

INNESTI PNEUMATICI A CILINDRO STATICO

PNEUMATIC STATIC-CYLINDER TYPE COUPLINGS

•DPR •DPG	pag. 60
•DPF •DP	pag. 63
•DPR-N •DPG-N	pag. 68
•DP-N	pag. 71

FRENI OLEODINAMICI E PNEUMATICI

HYDRAULIC AND PNEUMATIC BRAKES

•IBL/SC •PBL/SC-BF	pag. 74
•IBL •PBL/BF	pag. 76
•FOL/BF •FPL/BF	pag. 79
•FOL-N/B-BF •FPL-N/B-BF •FOL-N/C-BF •FPL-N/C-BF	pag. 82

41



PARTI ACCESSORIE

ACCESSORIES

•C	pag. 86
•MF	pag. 87

51



MICROINTERRUTTORI E SENSORI

MICROSWITCHES AND SENSORS

•MI 001	pag. 90
•MI 010/R •MI 010 •MI 020 •MI 020/R	pag. 91
•SI 001 •SI 002	pag. 92

R



DISCHI INTERNI ED ESTERNI PER FRENI, FRIZIONI E GIUNTI LIMITATORI DI COPPIA

BRAKES, CLUTCHES AND TORQUE-LIMITING JOINTS INTERNAL AND EXTERNAL DISKS

•DEM	pag. 94
•DIM	pag. 95

SCELTA E DIMENSIONAMENTO DI UN PRODOTTO MWM

<i>CORRECT CHOICE & SIZING OF MWM COMPONENT</i>	pag. 96
-----------------------------------------------------------	---------

INTRODUZIONE

Nella nostra produzione, distinguiamo gli organi di trasmissione in base alla modalità di trasmissione della coppia:

- **trasmissione per attrito** (frizioni)
- **trasmissione a dentini frontali** (innesti)

I giunti limitatori di coppia, essendo disponibili con modelli sia multidisco o con guarnizioni d'attrito, sia con modelli a dentini, rientrano in entrambe le categorie.

Le frizioni possono essere comandate oleodinamicamente o pneumaticamente e sono in grado di accoppiare due cinematismi rotanti con velocità relative diverse (accoppiamenti dinamici)

Gli innesti a dentini possono essere comandati come le frizioni ed anche loro servono a collegare due cinematismi meccanici rotanti con velocità sincrona oppure con minima differenza di velocità, meglio se da fermo.

Nelle applicazioni dove è previsto per le frizioni un elevato riscaldamento, dovuto ad un eccessivo lavoro dinamico oppure ad un'elevata frequenza di manovre, è consigliabile il funzionamento con lubrificazione, in modo da ottenere rapidamente lo smaltimento del calore prodotto.

Quando, per ragioni di sicurezza, sono necessari interventi in assenza di pressione, possono essere impiegati freni, frizioni ed innesti a pressione di molle, nelle versioni per funzionamento a secco o con lubrificazione.

Per garantire il collegamento di due cinematismi in una posizione fissa, si devono usare innesti a dentini con una o più fasi.

SCELTA

Dovendo applicare un freno, una frizione o un innesto debbono essere tenuti ben presenti i seguenti fattori:

1. Tipo di macchina
2. Applicazione in scatola chiusa, con lubrificazione o a secco
3. Tipo di comando disponibile, a seconda del tipo di macchina o cinematismo
4. Spazio a disposizione
5. Grandezza di massima della potenza da trasmettere
6. Numero degli interventi

La conoscenza dei dati sopra citati permetterà di scegliere il tipo di freno, frizione o innesto più adatto ad assolvere nel miglior modo alla funzione richiesta.

A questo punto si dovrà calcolare la grandezza e per questo sarà necessario conoscere i seguenti dati tecnici:

- Tipo di motore
- Potenza motore in kW
- Numero giri/minuto dell'albero freno o frizione o innesto
- Numero interventi/ora ad intervalli costanti, oppure numero interventi massimi al minuto e precisione richiesta
- Momento d'inerzia J delle masse
- Tempi d'accelerazione o di decelerazione

INTRODUCTION

In our production, we distinguish transmission components according to torque transmission method:

- **torque transmitted by means of friction** (clutches)
- **torque transmitted by toothing** (tooth-type couplings)

Because they are available either in multi-disk and with friction ring either in tooth-type variants, torque limiting couplings belong to both categories.

Clutches can be controlled hydraulically or pneumatically and the rotating parts being coupled can also have relative motion between them (dynamic coupling)

Tooth-type couplings can be controlled in the same manner of clutches, but in this case, velocity of the two coupled parts has to be synchronous or kept to a minimum, best of all if the coupling occurs at rest.

In all those applications where clutches, brakes and laminar couplings are subjected to excessive dynamic loads or high operating frequencies, lubrication is recommended to rapidly dissipate the generated heat.

For safety reasons, when operations must be performed without commands, the thrust-spring type of brake, clutch or coupling is recommended, either in the dry or lubricated version.

To assure connection at a precise fixed point between two rotating parts, coupling unit with one or more phases must be used.

SELECTION

In any application involving a brake, clutch or coupling unit, the following important factors must be considered:

1. Type of machine
2. If the application is enclosed, with or without lubrication.
3. Type of controls available, according to the type of machine or mechanical action.
4. Available space.
5. Overall maximum power to be transmitted.
6. Number of work phases.

When all these data are obtained, the right type of brake, clutch or coupling unit can be selected.

Then, proceeding with the size calculation, the following technical data have to be obtained:

- Type of motor
- Motor power in kW
- R.P.M. of the brake, clutch or coupling unit.
- Regular interventions per hour (or maximum interventions per minute) and degree of required precision.
- Moment of inertia J
- Acceleration or braking times

MOMENTI

Mi = Momento inseribile innesto o freno (a catalogo)
Ms = Momento statico (coppia max trasmissibile)
Mic = Momento di inserzione (teorico da calcolo)
Mt = Momento costante di trasmissione (o coppia) del carico
Ma = Momento di accelerazione sotto carico
 da 0 a n¹ o da n¹ a n² giri

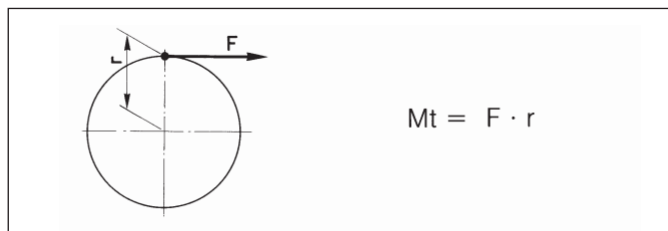
Poichè nella fase di innesto oltre ad accelerare le masse si deve trasmettere il momento costante, si ha:

$$M_{ic} = M_t + M_a$$

Perciò l'innesto o il freno dovrà essere proporzionato al momento d'inserzione «**Mic**».

Mt = Momento da trasmettere

Se applichiamo ad un braccio di leva r una forza F si ha il momento Mt



$$M_t = F \cdot r$$

Essendo i moti esclusivamente rotatori, si devono fare entrare nei calcoli i seguenti dati:

N = Potenza in kW
 n = Numero di giri/min.

Si ha la nota formula:

$$M_t = F \cdot r = \frac{60 \cdot 102 \cdot 9,80665}{2 \cdot 3,141592} \cdot \frac{N}{n} = 9552 \cdot \frac{N}{n} = \text{Nm}$$

Ma = Momento di accelerazione

Il momento di accelerazione si ha quando la velocità muta nel tempo.
 Accelerazione è il rapporto fra la variazione di velocità e l'intervallo di tempo in cui questa avviene.
 Detto t il tempo di accelerazione in secondi necessario per portare le masse alla velocità ω si ha:

$$M_a = J \cdot \frac{\omega}{t} = \text{Nm}$$

MOMENTS

Mi = Engagement coupling or braking moment (per catalog)
Ms = Static moment (maximum transmissible couple)
Mic = Engagement moment (theoric torque)
Mt = Constant transmitted load moment (or couple)
Ma = Acceleration moment under load,
 0 to n¹ or n¹ to n² R.P.M.

Since in addition to accelerating the masses during the coupling phase, a constant moment must also be transmitted, we have:

Therefore, the coupling or brake must be proportioned to the engagement moment, «**Mic**».

Mt = Transmitted moment

If we apply to a lever r a force F, we have:

Since we only have turning movements, the factors in the calculations are:

N = Power in kW
 n = R.P.M.

We so have the well-know formula:

Ma = Acceleration moment

The acceleration moment is produced by a change in velocity.

Acceleration is the ratio between the velocity's change and the interval of time during which this change takes place.
 If we take «t» as the time interval in seconds required to accelerate a mass to a velocity, ω , we have:

A questo punto si deve fare intervenire nei calcoli il numero di giri al minuto n.

Now we have to introduce the rotary speed, R.P.M., indicated by n.

$$\omega = \frac{\pi \cdot n}{30}$$

Per calcolare il momento d'inerzia J di corpi rotanti intorno al loro asse si ha:

The formula to calculate the moment of inertia J of a body rotating about its axis is the following:

$$J = m \cdot \frac{r^2}{2} = \text{kg m}^2$$

Il momento d'inerzia per cilindri pieni con diametro esterno D e lunghezza L in cm si ottiene con:

In the case of a cylinder of diameter D and length L in cm, we have:

$$J = \frac{\pi}{32} \cdot 10^{-7} \cdot v \cdot L \cdot D^4 = \text{kg m}^2$$

v = Peso specifico in g/cm³

v = specific weight in g/cm³

Il momento d'inerzia di masse con movimento rettilineo di un corpo a velocità (V) per mezzo di un albero ruotante alla velocità n, è

The moment of inertia of masses with rectilinear movement of a body at velocity (V) by means of shaft rotating at a velocity (n), is:

$$J = 91 \cdot m \cdot \left(\frac{V}{n}\right)^2 = \text{kg m}^2$$

m = in kg
V = in m/s

m = mass in kg
V = velocity in m/s

Riduzione dei momenti d'inerzia.

Reduction of moments of inertia.

Il momento d'inerzia J² su un albero ruotante alla velocità n² riferito ad un albero con velocità n¹ è dato da:

The moment of inertia J² on a shaft rotating at a velocity n² respect to a shaft with a velocity n¹ is:

$$J^1 = J^2 \cdot \left(\frac{n^2}{n^1}\right)^2 = \text{kg m}^2$$

La conoscenza dei dati sopra indicati rende possibile calcolare il momento d'accelerazione Ma da 0 a n¹

Now we can calculate the moment Ma due to acceleration. From 0 to n¹ we have:

$$Ma = \frac{J \cdot \omega}{t} = \frac{J \cdot \frac{3,14 \cdot n}{30}}{t} = \frac{J \cdot n}{30 \cdot t} = \frac{J \cdot n}{9,55 \cdot t} = \text{Nm}$$

da n¹ a n² si ha:

From n¹ to n², we have:

$$Ma = \frac{J \cdot (n^2 - n^1)}{9,55 \cdot t} = \text{Nm}$$

Riassumendo:

In conclusion:

$$M_{ic} = M_a + M_t \leq M_i$$

il cui valore non deve mai essere superiore al valore M_i indicato nelle tabelle tecniche per ogni grandezza

which value must never exceed the value of M_i indicated in technical tables.

Calcolo del tempo di accelerazione o decelerazione:

Calculation of acceleration or deceleration time:

Da 0 a n^1 si ha:

From 0 to n^1 , we have:

$$t = \frac{J \cdot n^1}{(M_i \pm M_{ic}) \cdot 9,55} = \text{in s}$$

da n^1 a n^2 si ha:

From n^1 to n^2 , we have:

$$t = \frac{J \cdot (n^2 - n^1)}{(M_i \pm M_{ic}) \cdot 9,55} = \text{in s}$$

M_i = Momento inseribile innesto o freno (a catalogo)
 M_{ic} = Momento dovuto al carico (da calcolo)
 $M_i - M_{ic}$ per accelerazione
 $M_i + M_{ic}$ per decelerazione

*M_i = Engageable coupling or braking moment (per catalog)
 M_{ic} = Moment due to the load (as calculated)
 $M_i - M_{ic}$ due to acceleration
 $M_i + M_{ic}$ due to deceleration*

Se l'innesto avviene a vuoto o con un carico trascurabile si ha:

If coupling occurs under little or no load, we have:

$$t = \frac{J \cdot (n^2 - n^1)}{M_i \cdot 9,55} = \text{in s}$$

Essendo a volte difficile conoscere esattamente tutti questi dati, è sufficiente determinare la coppia « M_t » con la seguente formula:

Sometimes exact values are difficult to obtain, so you can use this formula in order to determinate the « M_t »:

$$M_t = 9552 \cdot \frac{P}{n} = \text{Nm}$$

dove: M_t = Momento del carico in (Nm)
 P = Potenza motore in kW
 n = Numero giri/min. dell'albero innesto o freno

*where: M_t = Moment due to the load (Nm)
 P = Motor power in kW
 n = R.P.M. of coupling or brake shaft*

N.B.: Il valore dato da questa formula è un valore nominale e perciò insufficiente a stabilire la grandezza dell'innesto o del freno. La nostra esperienza ci ha portato a stabilire dei valori di maggiorazione, in modo da consentire un margine di sicurezza.

NOTE: *This formula gives a nominal value, which is insufficient to establish the coupling or brake size. Based on our experience, we have made these values higher to provide an adequate safety factor.*

M_t di sicurezza = M_t nominale per K .

M_t with safety factor = M_t nominal value times K .

K = Coefficiente di maggiorazione, che varia come segue:

The different values of the safety factor K are shown in the following table.

Azionamento - Driver	Max innesti/h - Max couplings/h	«K»
Motore elettrico Electric motor	1 ÷ 40	1,25 ÷ 1,5
	40 ÷ 200	1,5 ÷ 1,75
	200 ÷ 600	1,75 ÷ 2
	600 ÷ 1800	2 ÷ 2,5
	1800 ÷ 3600	2,5 ÷ 3
Motore idraulico Hydraulic motor	3600 ÷ 6000	3 ÷ 3,5
	1 ÷ 40	1,75 ÷ 2
	40 ÷ 200	2 ÷ 2,5
	200 ÷ 600	2,5 ÷ 3
Motore diesel Diesel engine	600 ÷ 1800	3 ÷ 3,5
	1 ÷ 40	3 ÷ 3,25
	40 ÷ 200	3,25 ÷ 3,5
Comando compressore a pistoni Piston compressor control	200 ÷ 600	3,5 ÷ 4
	–	4 ÷ 5

Il valore del momento Mt dato dalla formula:

The moment's value Mt calculated from the formula:

$$Mt = 9552 \frac{P}{n} \times K$$

non deve essere superiore al momento inseribile «Mi» dato dalla frizione o dal freno a catalogo.

must not be higher than engageable moment, «Mi», given by the clutch or brake, as shown in the catalogue.

TABELLA OLII

OIL TABLE

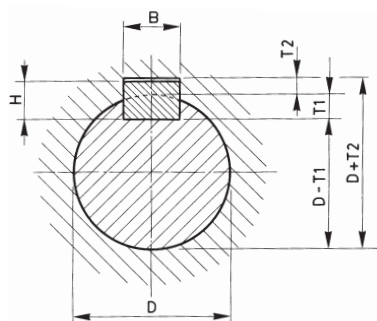
Per giunti limitatori di coppia, frizioni e freni oleodinamici sono consigliati i seguenti:

The recommended oils for torque-limiting joints and hydraulic clutches and brakes are as follows:

AGIP	OTE	46	3,9	°E a 50° C
ESSO	TERESSO	46	3,9	°E a 50° C
SHELL	TURBO	46	3,9	°E a 50° C
CASTROL	PERFECTO	T46	3,8	°E a 50° C
MOBIL	DTE	Medium	3,8	°E a 50° C

DIMENSIONI FORI E CHIAVETTE - Secondo DIN 6885 foglio 2

HOLE AND KEY DIMENSIONS - According DIN 6885 Sheet 2



D	>10 ÷12	>12 ÷17	>17 ÷22	>22 ÷30	>30 ÷38	>38 ÷44	>44 ÷50	>50 ÷58	>58 ÷65	>65 ÷75	>75 ÷85	>85 ÷95	>95 ÷110	>110 ÷130	>130 ÷150	>150 ÷170
B	4	5	6	8	10	12	14	16	18	20	22	25	28	32	36	40
H	4	5	6	7	8	8	9	10	11	12	14	14	16	18	20	22
T1	3	3,8	4,4	5,4	6	6	6,5	7,5	8	8	10	10	11	13	13,7	14
T2	1,1	1,3	1,7	1,7	2,1	2,1	2,6	2,6	3,1	4,1	4,1	4,1	5,1	5,2	6,5	8,2

All'ordine specificare sempre:

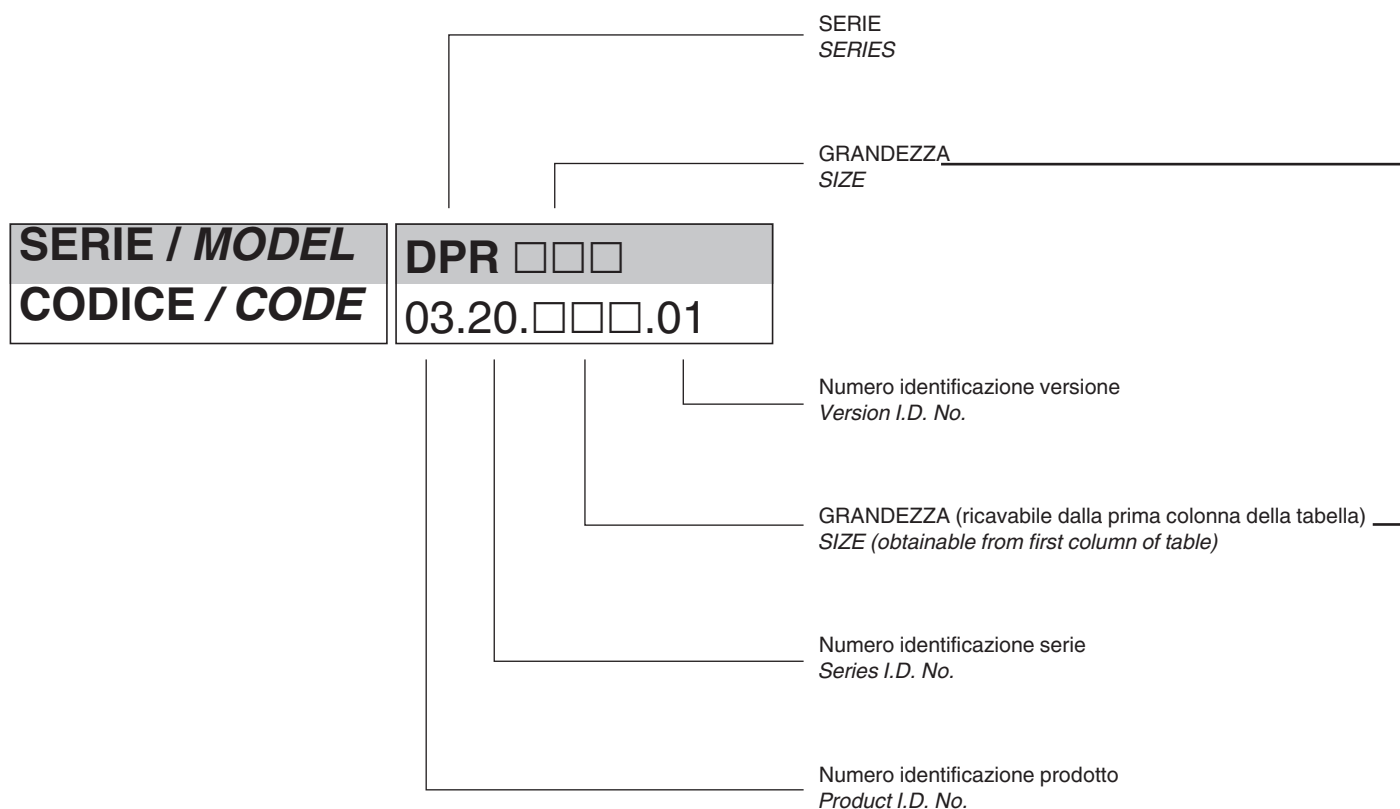
With all orders, please specify:

- Dimensione foro o albero
- Dimensione cava per chiave

- Hole or shaft dimensions
- Key-slot dimensions

COMPOSIZIONE DEL CODICE DEI PRODOTTI

PRODUCT CODE COMPOSITION



ESEMPIO DI ORDINE:

1. Innesto pneumatico a denti Serie DPR

DPR 07

Codice: 03.20.07.01

All'ordine specificare sempre:

- Dimensione foro o albero
- Dimensione cava per chiavetta

EXAMPLE OF ORDER:

1. Tooth-type pneumatic coupling, Series DPR

DPR 07

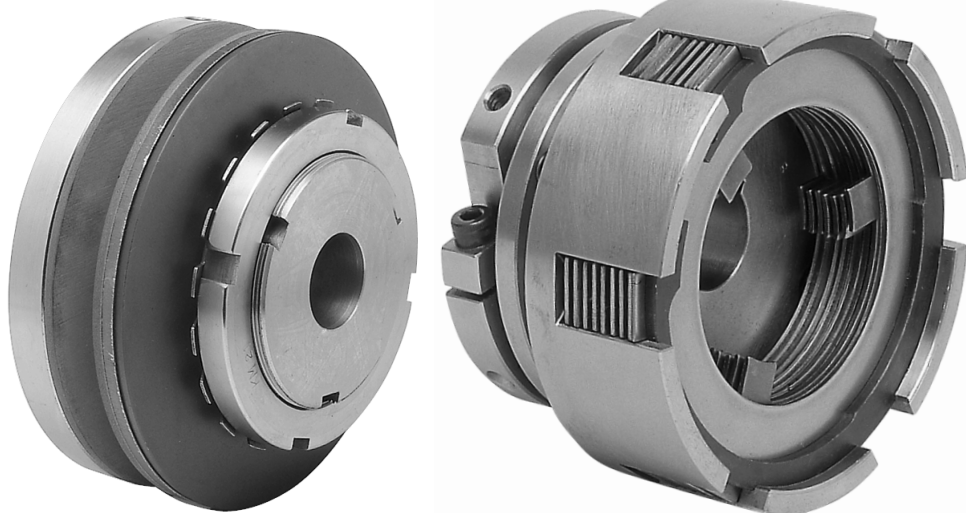
Code No.: 03.20.07.01

With all orders, please specify:

- Hole or shaft dimensions
- Key-slot dimensions

GIUNTI LIMITATORI DI COPPIA
TORQUE-LIMITING COUPLINGS

02



GIUNTI LIMITATORI DI COPPIA MULTIDISCO

La funzione dei giunti limitatori di coppia multidisco è quella di evitare dei sovraccarichi a cinematismi soggetti ad arresti accidentali o a punte di lavoro elevate non sopportabili, intervenendo automaticamente in slittamento tra la trasmissione del moto e l'organo comandato.

Per facilitare la loro applicazione ne abbiamo studiato due tipi, senza variarne le caratteristiche.

Normalmente vengono costruiti per applicazioni in olio, avendo tutti i dischi in acciaio; a richiesta si possono costruire con dischi in bronzo per funzionamento a secco. I giunti per applicazioni a secco hanno al termine della descrizione la sigla "BF".

La loro taratura avviene tramite ghiera filettata, la quale agisce su una serie di molle elicoidali, comprimendo i dischi.

La regolazione si ottiene agendo sulla ghiera filettata, la quale è tagliata con una vite per il bloccaggio sul filetto; perciò prima di procedere alla regolazione, bisogna allentare questa vite in modo da liberare la ghiera e ad operazione ultimata ribloccare la vite.

La durata dello slittamento è in relazione al numero dei giri/minuto e alla grandezza del giunto. Dal diagramma, si può trovare il valore in minuti secondi di slittamento massimo ad intervalli costanti, in relazione alla coppia dinamica ed al numero di giri/minuto.

La lubrificazione deve essere del tipo ad immersione, o se diversa, abbondante.

TORQUE-LIMITING MULTIDISK COUPLINGS

Torque-limiting multidisk couplings avoid moving components from being overloaded when subjected to sudden stops or excessive working loads. When these overloads occur, the torque-limiting coupling allows the driver to slip in relation to the driven component.

We have facilitated application by providing two types, both, however, with the same characteristics.

Since all the disks are made of steel, these couplings are to be normally operated in a lubricated condition. On request, the couplings can be supplied with bronze disks for dry operation. Torque-limiting couplings for dry operation have "BF" at the end of description.

Adjustment is made through a threaded ring. The ring acts against a series of thrust springs which compress the disks.

Adjustment is made by turning the threaded ring, which is provided with a lock screw.

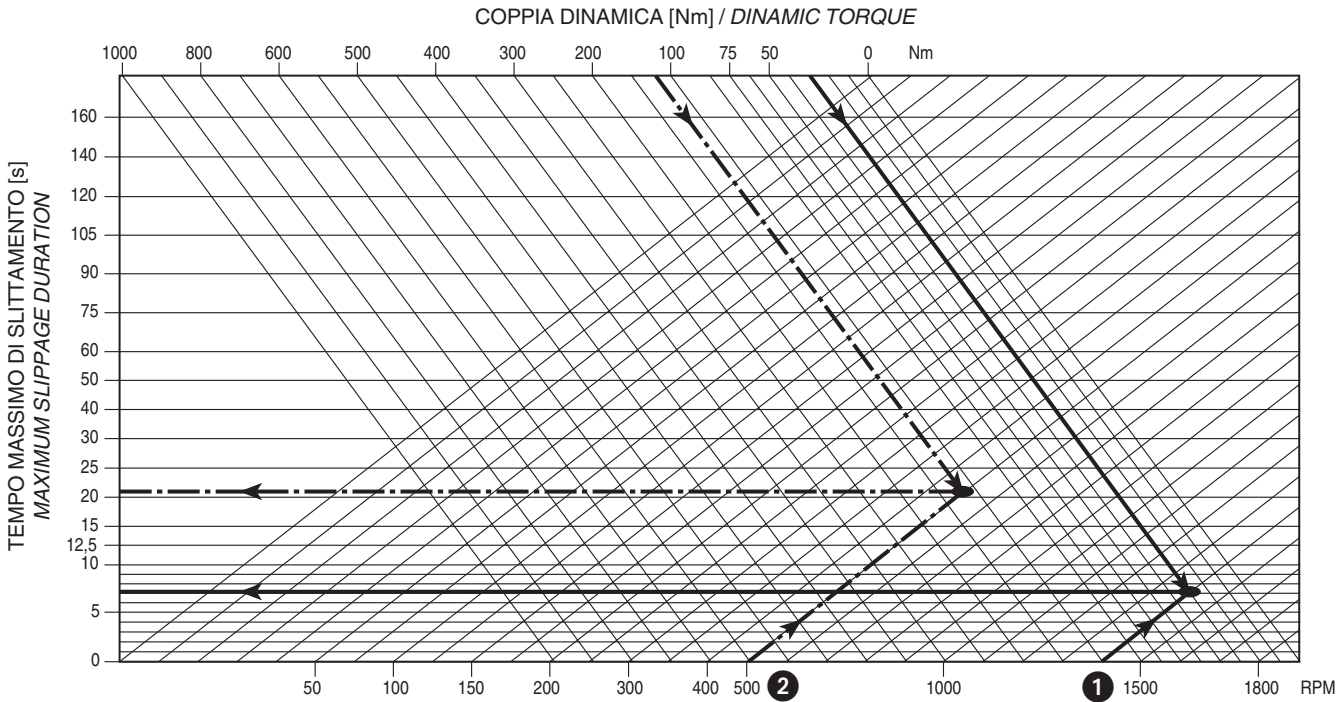
To adjust the ring, this screw must first be loosened. After adjustment, the screw must be tightened down.

The amount of slippage provided depends upon the R.P.M. and size of the coupling. With a given R.P.M. and maximum torque, the following nomograph can be used to obtain the maximum duration of slippage in seconds, which is read off the ordinate.

Preferably, operation should be in an oil bath or, in any case, with abundant lubrication.

DETERMINAZIONE APPROSSIMATIVA DELLA DURATA DELLO SLITTAMENTO

DETERMINATION OF APPROXIMATE SLIPPAGE DURATION



ESEMPI:

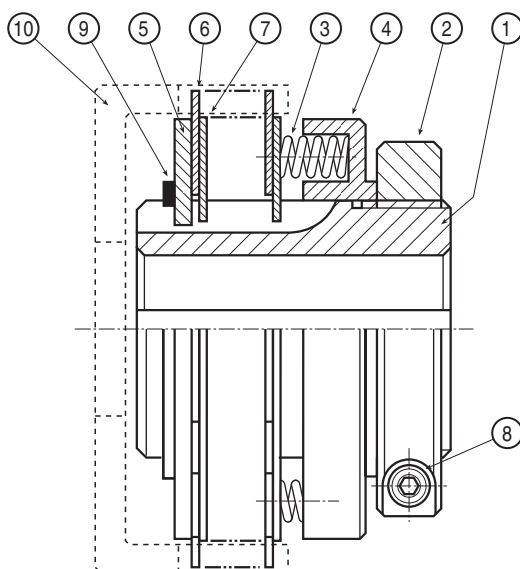
- GS 1/6 Giri/minuto 1.400 - Coppia dinamica 30 Nm = TEMPO MASSIMO DI SLITTAMENTO: 7 SECONDI
- GS 4/6 Giri/minuto 500 - Coppia dinamica 120 Nm = TEMPO MASSIMO DI SLITTAMENTO: 21 SECONDI

EXAMPLES:

- GS 1/6 with 1400 R.P.M. and 30 Nm torque = MAXIMUM SLIPPAGE DURATION IS: 7 SECONDS
- GS 4/6 with 500 R.P.M. and 120 Nm torque = MAXIMUM SLIPPAGE DURATION IS: 21 SECONDS

GS/SC

GS/SC-BF A SECCO - DRY APPLICATION



DISTINTA PARTICOLARI

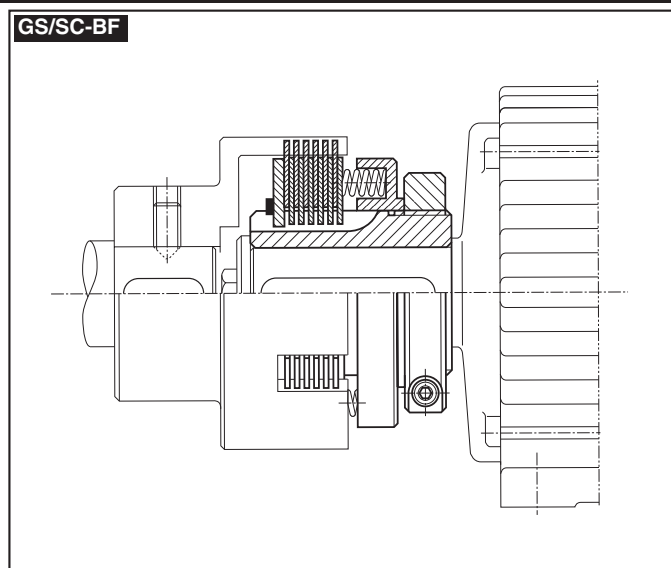
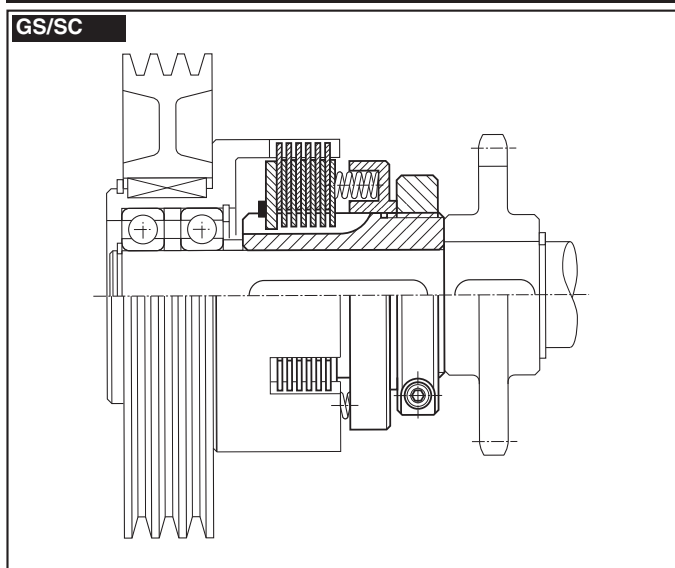
1. MOZZO CENTRALE
2. GHIERA DI REGOLAZIONE
3. MOLLA ELICOIDALE
4. ANELLO DI SPINTA
5. PIATTELLINO DI TESTA
6. DISCO ESTERNO
7. DISCO INTERNO
8. VITE DI BLOCCAGGIO GHIERA
9. ANELLO DI SICUREZZA
10. CAMPANA (A RICHIESTA)

PARTS LIST

1. CENTRAL HUB
2. ADJUSTMENT RING
3. SPRING
4. THRUST RING
5. HEAD PLATE
6. OUTER DISK
7. INNER DISK
8. RING LOCK SCREW
9. SAFETY RING
10. CUP HOUSING (ON DEMAND)

ESEMPI DI MONTAGGIO

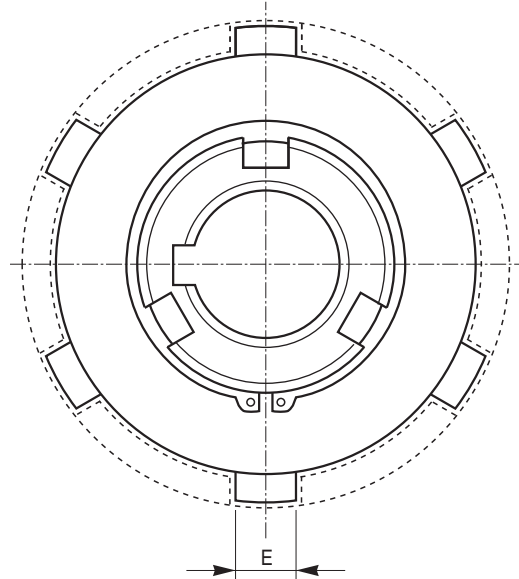
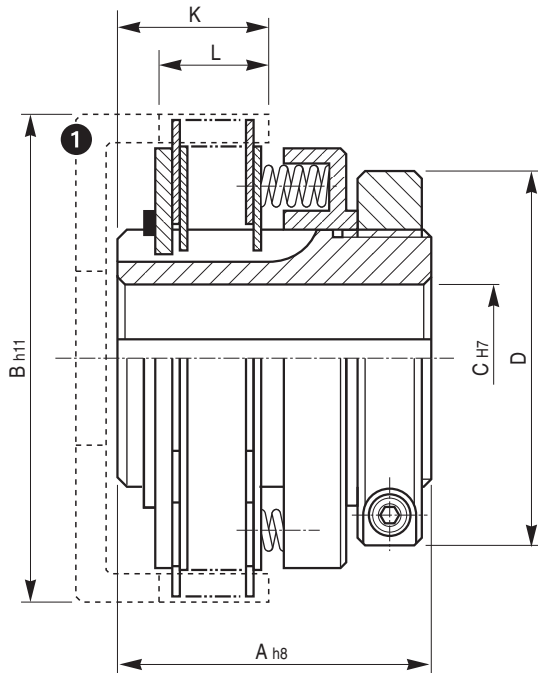
EXAMPLES OF MOUNTING



SERIE / MODEL
CODICE / CODE

1 GS □□□.SC
02.01.□□□.01

2 GS □□□/SC-BF
62.50.□□□.01

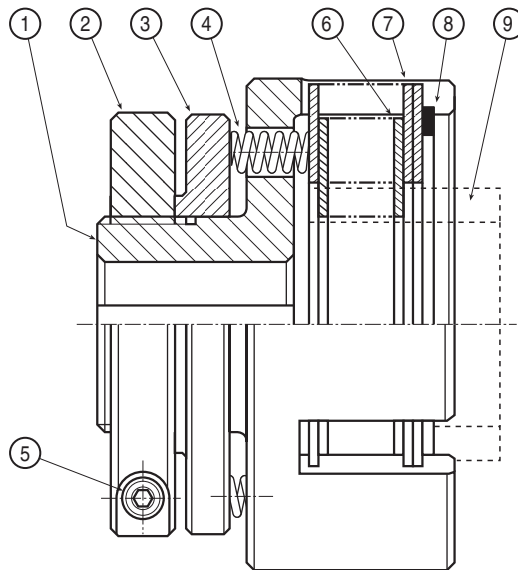


□□□	Ms min (Nm)	Momenti Torques	Ms max (Nm)	Peso Weight (kg)	Campana (a richiesta) Cap Housing (on demand) 1
005	2		20	0,65	--
001	4		40	1,4	C 01.01
002	8		80	1,6	C 02.01
003	10		120	2,2	C 03.01
004	15		160	3,2	C 04.01
006	20		280	6,5	C 06.01
008	35		450	11	C 08.01
010	40		600	14	C 10.01

□□□	A	B	C		D	E	K	L	Alette Lugs N.	Dischi esterni External plates N.
			min.	max.						
005	50	68	15	22	60	12	21	17	3	5
001	62	80	15	24	70	12	27	23	3	6
002	62	89	16	28	75	12	27	23	3	6
003	70	104,5	18	32	85	15	31	23	3	6
004	75	116,5	20	40	95	15	31	24	6	6
006	80	144	25	50	120	20	34	26	6	7
008	100	179	30	62	160	20	45	37	9	7
010	100	218	30	62	160	20	45	37	10	7

GS/SM

GS/SM-BF A SECCO - DRY APPLICATION



DISTINTA PARTICOLARI

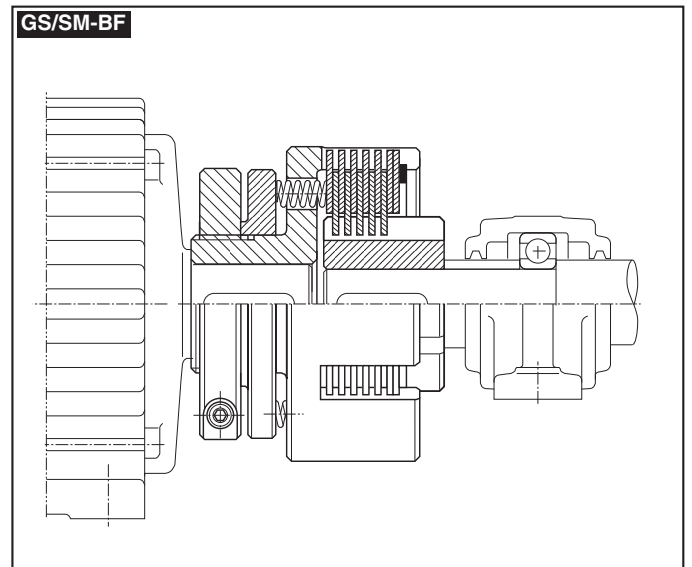
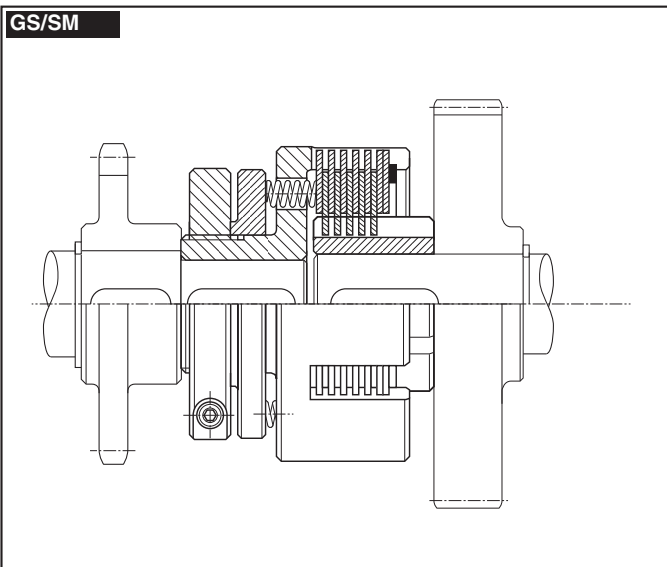
1. CAMPANA
2. GHIERA DI REGOLAZIONE
3. ANELLO DI SPINTA
4. MOLLA ELICOIDALE
5. VITE DI BLOCCAGGIO GHIERA
6. DISCO INTERNO
7. DISCO ESTERNO
8. ANELLO DI SICUREZZA
9. MOZZO (A RICHIESTA)

PARTS LIST

1. CUP HOUSING
2. ADJUSTMENT RING
3. THRUST RING
4. SPRING
5. RING LOCK SCREW
6. INNER DISK
7. OUTER DISK
8. SAFETY RING
9. HUB (ON DEMAND)

ESEMPI DI MONTAGGIO

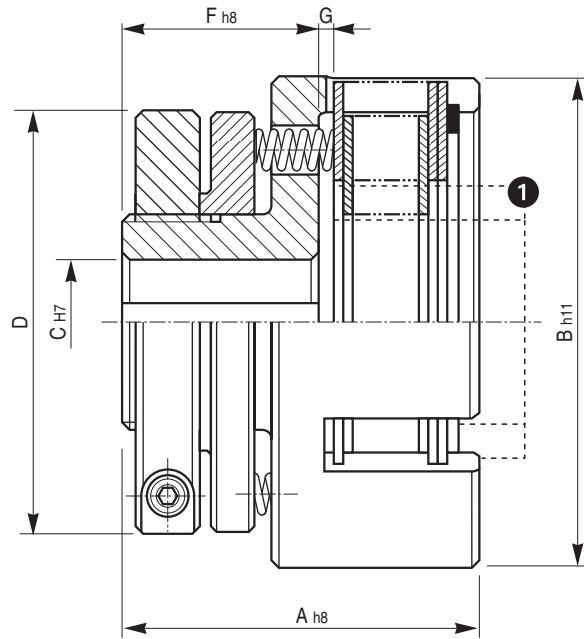
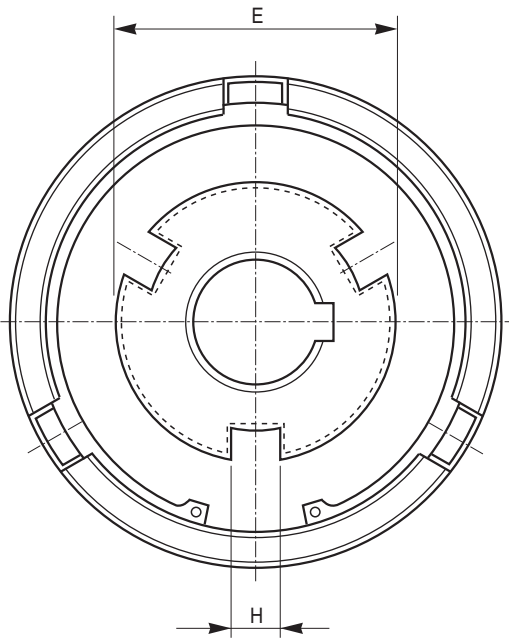
EXAMPLES OF MOUNTING



SERIE / MODEL
CODICE / CODE

1 GS □□□/SM
02.02.□□□.01

2 GS □□□/SM-BF
62.60.□□□.01



□□□	Ms min (Nm)	Momenti Torques	Ms max (Nm)	Peso Weight (kg)	Mozzo (a richiesta) Hub (on demand) 1
05/5	2		20	0,9	MF 05
1/6	4		40	1,5	MF 1
2/6	8		80	1,9	MF 2
3/6	10		120	3	MF 3
4/6	15		160	4,2	MF 4
6/6	20		280	6,3	MF 6
8/7	35		450	12	MF 8/10
10/7	40		600	18	MF 8/10

□□□	A	B	C		D	E	F	G	H	Alette Lugs N.	Dischi interni Internal plates N.
			min.	max.							
05/5	50	68	15	24	54	37	28	5	6	3	5
1/6	70	82	16	28	70	43	38	5	9	3	6
2/6	70	93	16	28	75	47	40	5	9	3	6
3/6	85	108	18	35	89	55	48	8	9	3	6
4/6	85	118	20	48	104	66	48	6	12	3	6
6/6	100	145	25	58	120	86	58	6	14	3	7
8/7	120	180	30	62	130	100	70	7	12	6	7
10/7	140	220	30	72	140	100	84	8	12	6	7

GIUNTI LIMITATORI DI COPPIA CON GUARNIZIONI DI ATTRITO

Questi limitatori, contrariamente a quelli illustrati in precedenza, sono adatti solo per il funzionamento a secco.

Evitare perciò che materiali lubrificanti vengano a contatto con le superfici d'attrito, se ciò dovesse accadere, pulire le superfici con uno strofinaccio appena umido di trielina o benzina.

Le caratteristiche di questi limitatori sono la compattezza (infatti sono costruiti interamente in acciaio) e la semplicità di esecuzione.

Essi sono costituiti da:

- Corpo centrale su cui è montata una boccola in materiale autolubrificante
- Serie di molle a tazza
- Anello spingi molle
- Guarnizioni d'attrito
- Ghiera per la regolazione
- Rosetta di sicurezza

Il componente della trasmissione (corona dentata, ingranaggio, flangia porta giunto ecc.), viene serrato tra i due anelli d'attrito, dalla spinta delle molle a tazza e centrato sul corpo dalla boccola autolubrificante.

REGOLAZIONE DELLA COPPIA DA TRASMETTERE

La coppia da trasmettere, può essere tarata variando la compressione delle molle, per ottenere questo, si libera la ghiera, e la si ruota in senso orario fino ad ottenere i valori desiderati, fatto questo bloccare la ghiera con un dentino della rosetta.

TORQUE-LIMITING COUPLINGS WITH FRICTION RINGS

These limiters, unlike those previously illustrated, are suitable only for dry operation; therefore, lubricating materials should not come in contact with friction surfaces. If this occurs, clean the surfaces with a cloth that has been slightly moistened with trichlorethylene or gasoline.

These limiters are compact (they are built entirely from steel) and have a very simple design.

They consist of the following:

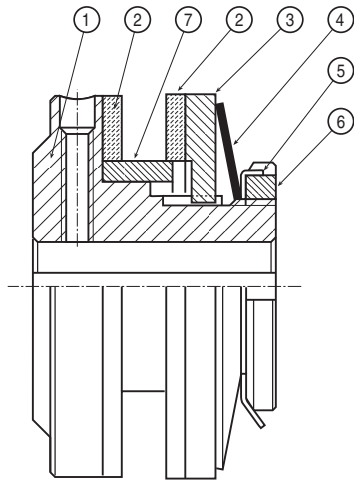
- Central body with installation of a self-lubricating bushing
- Set of disk springs
- Spring compression ring
- Friction rings
- Adjustment ring
- Lock washer

The transmission component (crown wheel, gear, coupling flange, etc.) is tightened between the two friction rings by the thrust of the disk springs and is centered on the body by the self-lubricating bushing.

TORQUE ADJUSTMENT

The torque to be transmitted may be calibrated by varying the compression of the springs. This operation is performed by releasing the lock ring and turning it clockwise until obtaining the required values. Once completed, lock the ring using a tooth on the washer.

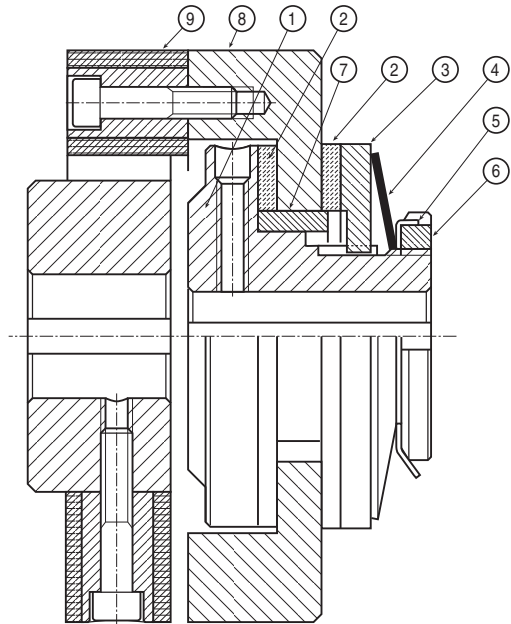
GS/CD



DISTINTA PARTICOLARI

1. MOZZO
2. GUARNIZIONE D'ATTRITO
3. ANELLO DI SPINTA
4. MOLLA A TAZZA
5. ROSETTA DI SICUREZZA
6. GHIERA DI REGOLAZIONE
7. BRONZINA
8. FLANGIA PER GIUNTO
9. GIUNTO ELASTICO

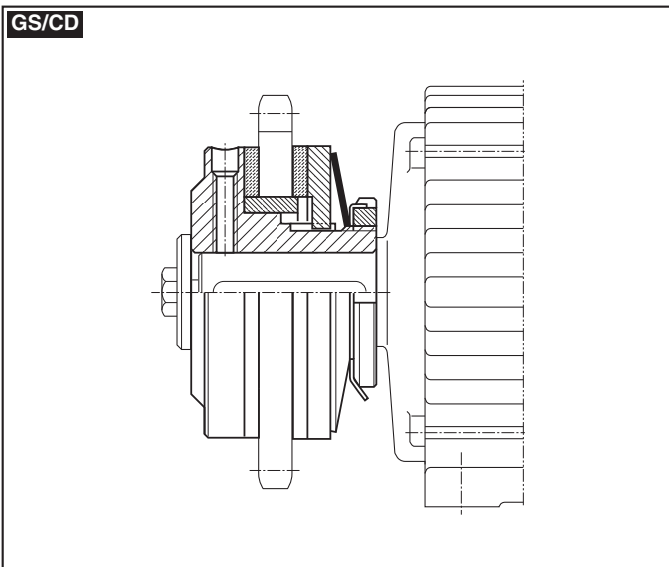
GS/GE



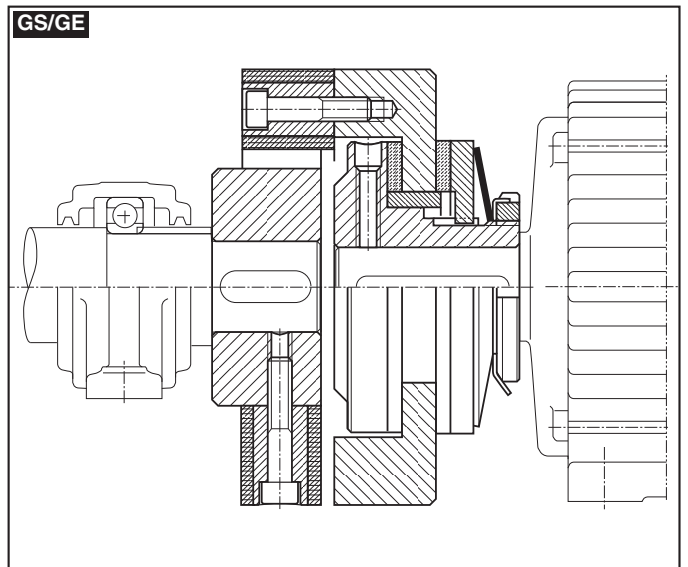
PARTS LIST

1. HUB
2. FRICTION RING
3. THRUST RING
4. DISK SPRING
5. LOCK WASHER
6. ADJUSTMENT RING
7. BUSHING
8. COUPLING FLANGE
9. FLEXIBLE COUPLING

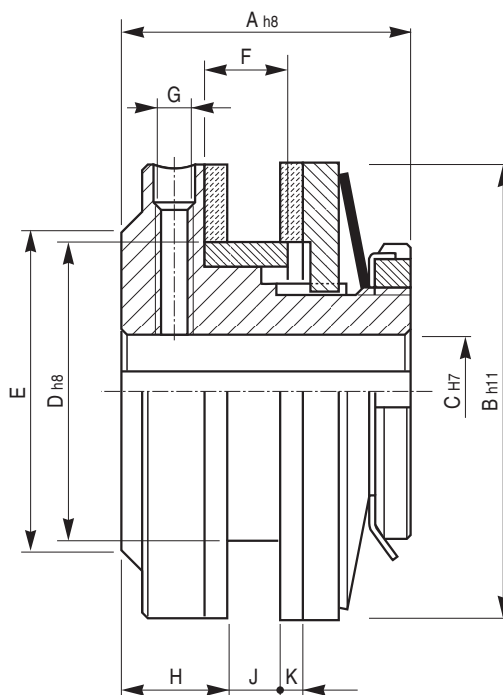
ESEMPI DI MONTAGGIO



EXAMPLES OF MOUNTING



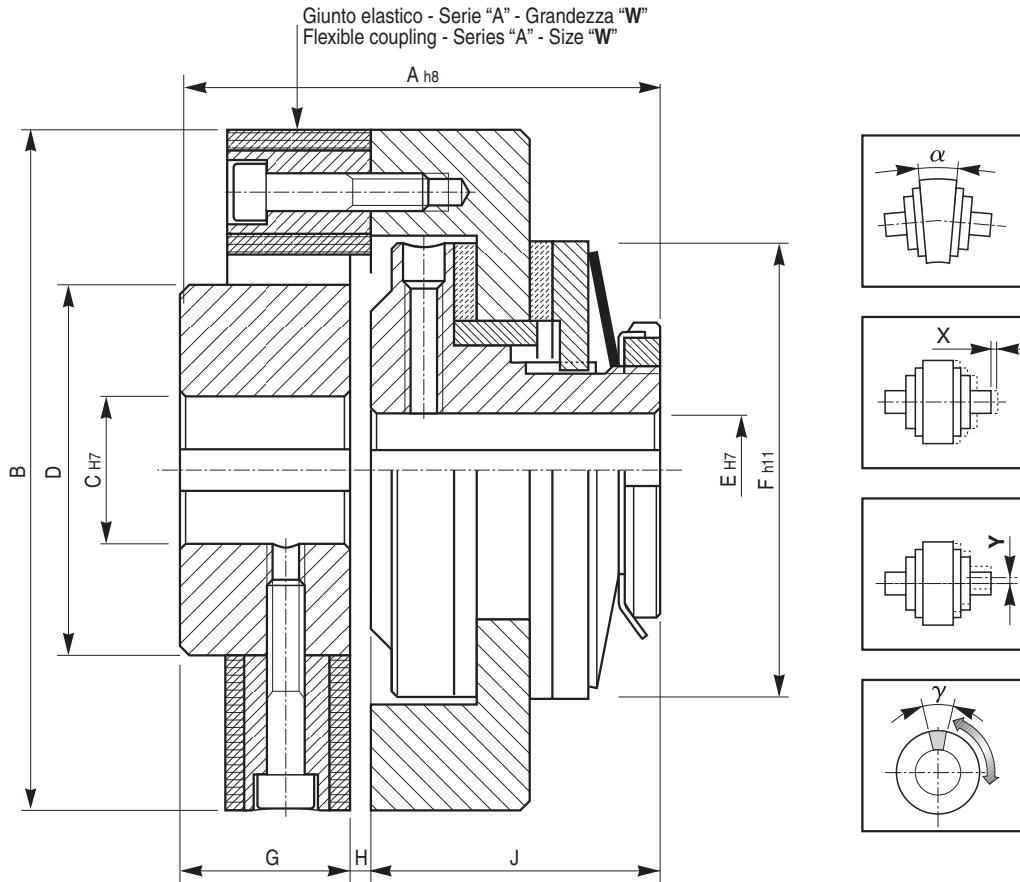
SERIE / MODEL	GS □□□/CD
CODICE / CODE	02.20.□□□.01



□□□	Ms min (Nm)	Momenti Torques	Ms max (Nm)	Giri/1' R.P.M. max	Peso Weight (kg)
040	2		15	7000	0,18
050	5		30	6000	0,30
070	15		130	4000	0,90
090	26		250	3000	1,6
115	50		500	2500	2
140	110		1100	2000	5
170	140		1400	1700	8,5
200	240		2400	1500	13,5

□□□	A	B	C		D	E	F	G	H	J		K
			min.	max.						min.	max	
040	30	40	5	12	24	–	9	M 5	8,5	2	6	2,5
050	38	50	8	20	38	–	12	M 6	11	3	8	3
070	55	70	10	25	45	44	16	M 6	18	3	10	4
090	57	90	15	35	58	60	16	M 8	19	4	11	4
115	68	115	20	45	72	76	20	M 8	21	6	15	4
140	78	140	25	55	85	92	24	M 8	23	6	18	5
170	92	170	30	65	98	106	26	M10	29	8	20	5
200	102	200	40	80	116	120	32	M10	31	8	23	5

SERIE / MODEL GS □□□/GE
CODICE / CODE 02.22.□□□.01



□□□	Momenti - LIMITATORE Torques - LIMITING COUPLING		Giri/1' R.P.M. max	Grandezza giunto Coupling size W	Momenti - GIUNTO Torques - COUPLING Nm max	Peso Weight (kg)
	Ms min (Nm)	Ms max (Nm)				
050	5	30	6000	2	60	1,2
070	15	130	4000	8	280	3,2
090	26	250	3000	16	560	5
115	50	500	2500	30	1400	7,5
140	110	1100	2000	90	3150	13
170	140	1400	1700	140	4900	18

□□□	A	B	C		D	E		F	G	H	J	X	Y	α	γ
			min.	max.		min.	max								
050	70	85	10	26	40	8	20	50	28	4	38	2	1	1°	9°
070	101	120	12	38	60	10	25	70	42	4	55	2	1	1°	7°
090	113	150	15	48	70	15	35	90	50	6	57	3	1	1°	7°
115	142	200	20	65	100	20	45	115	66	8	68	3	1	1°	7°
140	166	260	30	85	125	25	55	140	80	8	78	3	1	1°	7°
170	180	260	30	85	125	30	65	170	80	8	92	3	1	1°	4°

LIMITATORI DI COPPIA MECCANICI A DENTI A SCORRIMENTO ASSIALE

La funzione di questi limitatori, è quella di proteggere ed eventualmente far arrestare la trasmissione, in presenza di carichi eccessivi o blocchi accidentali che possano provocare rotture o malfunzionamenti nella trasmissione stessa.

Essi sono costruiti con materiali selezionati, e le parti soggette a slittamento, (dentature), sono trattate in modo tale da poter sopportare, senza danneggiarsi, slittamenti di breve durata.

La trasmissione del moto è garantita dalla spinta assiale esercitata da una serie di molle elicoidali che, opportunamente caricate o scaricate provocano l'aumento o la diminuzione della coppia (vedi regolazione della coppia).

UTILIZZO DEL MICROINTERRUTTORE

Sul corpo esterno del limitatore, è ricavata una gola per l'alloggiamento dell'astina di un microinterruttore, che permette la taratura del microinterruttore stesso, cioè la possibilità, avvicinandolo o allontanandolo, di variarne la sensibilità di intervento, partendo da un minimo accenno di slittamento (le dentature tendono ad allontanarsi), fino ad un completo slittamento del limitatore.

Ove si renda necessario, si può collegare il microinterruttore con un freno di sicurezza, si potrà avere così l'arresto immediato della trasmissione, qualora subentrino carichi pericolosi.

MECHANICAL TOOTH-TYPE TORQUE LIMITERS WITH AXIAL SLIPPAGE

These limiters are designed to protect and even stop the transmission when excessive loads or accidental jams occur which may lead to break down or malfunctions in the transmission itself.

They are built with carefully selected materials and the components subject to slippage (toothing) are treated to withstand brief slippage without damage.

The motion is transmitted by the axial thrust provided by a set of helical springs which, properly compressed or released, increase or decrease the torque (see torque adjustment).

MICROSWITCH SETTING

A slot on the external casing of the limiter houses the microswitch rod. This rod is used to calibrate the microswitch, i.e. it is possible, by moving the rod in or out, to vary the operating sensitivity, from minimum slippage (the teeth tend to move away from each other) to complete limiter slippage.

If necessary, the microswitch can be connected with a safety brake. This means that the transmission can be immediately stopped when dangerous loads occur.

REGOLAZIONE DELLA COPPIA

Per regolare la coppia procedere nel seguente modo:

Allentare la vite di fermo «A» fino a quando si svincola il piattello «E»: in questo modo la ghiera di regolazione «B» è libera di ruotare.

Con una chiave a compasso, inserita nei fori «C» della ghiera «B», si può iniziare la regolazione.

La rotazione della chiave in senso orario, comprime le molle di spinta, ottenendo un aumento della coppia, mentre con la rotazione in senso antiorario, si otterrà una diminuzione della stessa.

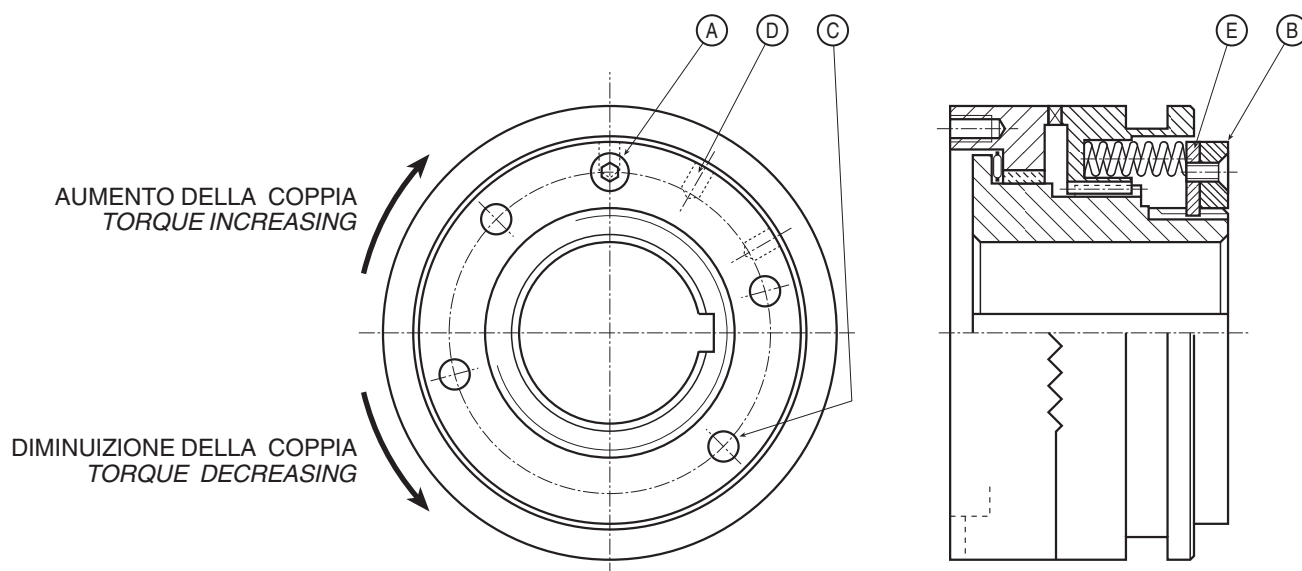
TORQUE ADJUSTMENT

Follow the instructions below to adjust the torque:

Loosen the set screw «A» until plate «E» begins to move and thus the adjustment ring «B» is free to turn.

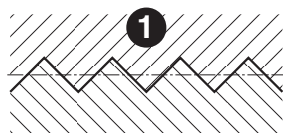
The adjustment operation can be started by inserting a caliper key in holes «C» of «B».

Turning the key clockwise compresses the thrust springs, thus increasing the torque, while a counterclockwise rotation decreases the torque value.



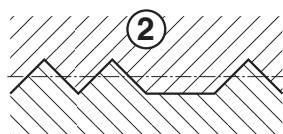
DENTATURA TRIANGOLARE ① (di serie)

TRIANGULAR TOOTHING ① (standard)



DENTATURA CON UNA O PIÙ POSIZIONI A RIFERIMENTO FISSO ② (a richiesta)

TOOTHING WITH ONE OR MORE FIXED REFERENCE POSITIONS ② (on request)



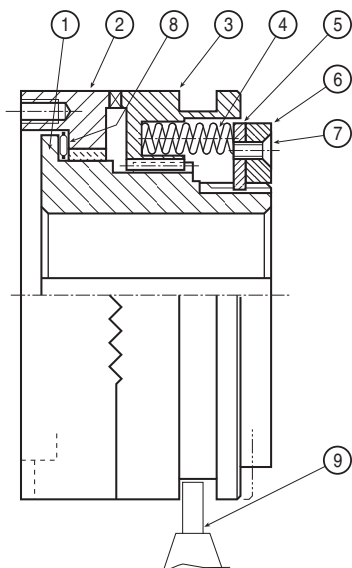
Con questi due tipi di dentatura, i valori di coppia riportati in tabella non variano.

È possibile ottenere valori di coppia diversi realizzando dentature speciali con differenti inclinazioni.

With these two types of toothing, the torque values reported in the table will not change.

Different torque values can be obtained by creating special teeth with different angles.

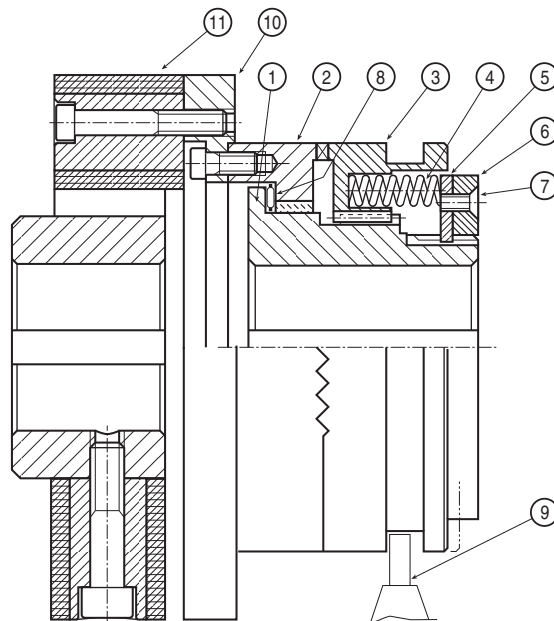
GDF



DISTINTA PARTICOLARI

1. MOZZO
2. CORPO DENTATO
3. CAMPANA DENTATA
4. MOLLA
5. ANELLO SPINGI MOLLE
6. GHIERA DI REGOLAZIONE
7. VITE DI FERMO
8. CUSCINETTO
9. MICROINTERRUTTORE MI 001 (A RICHIESTA)

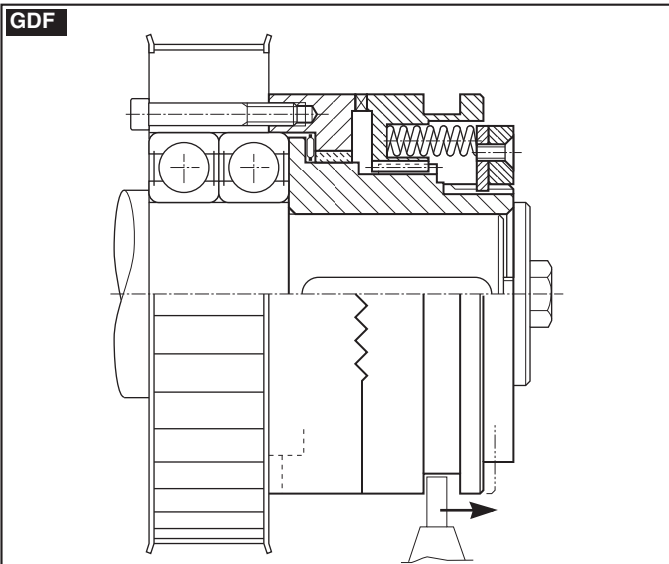
GDF/GE



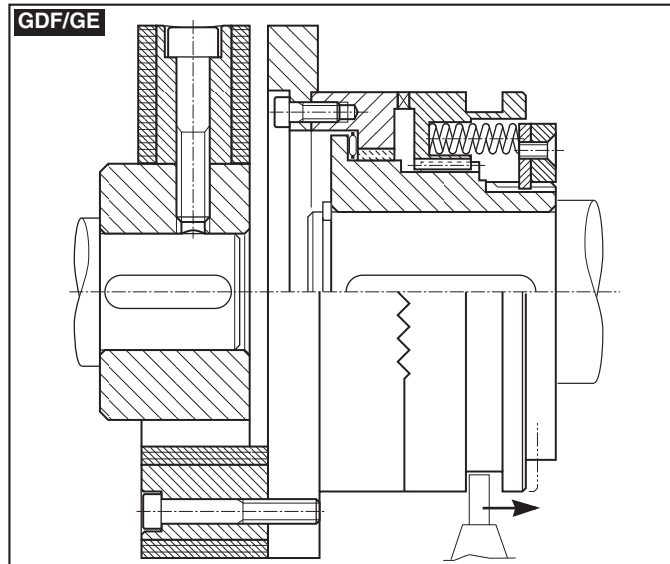
PARTS LIST

1. HUB
2. TOOTHED BODY
3. TOOTHED SHELL
4. SPRING
5. SPRING COMPRESSION RING
6. ADJUSTMENT LOCK RING
7. SET SCREW
8. BEARING
9. MICROSWITCH MI 001 (ON DEMAND)
10. COUPLING FLANGE
11. FLEXIBLE COUPLING

ESEMPI DI MONTAGGIO

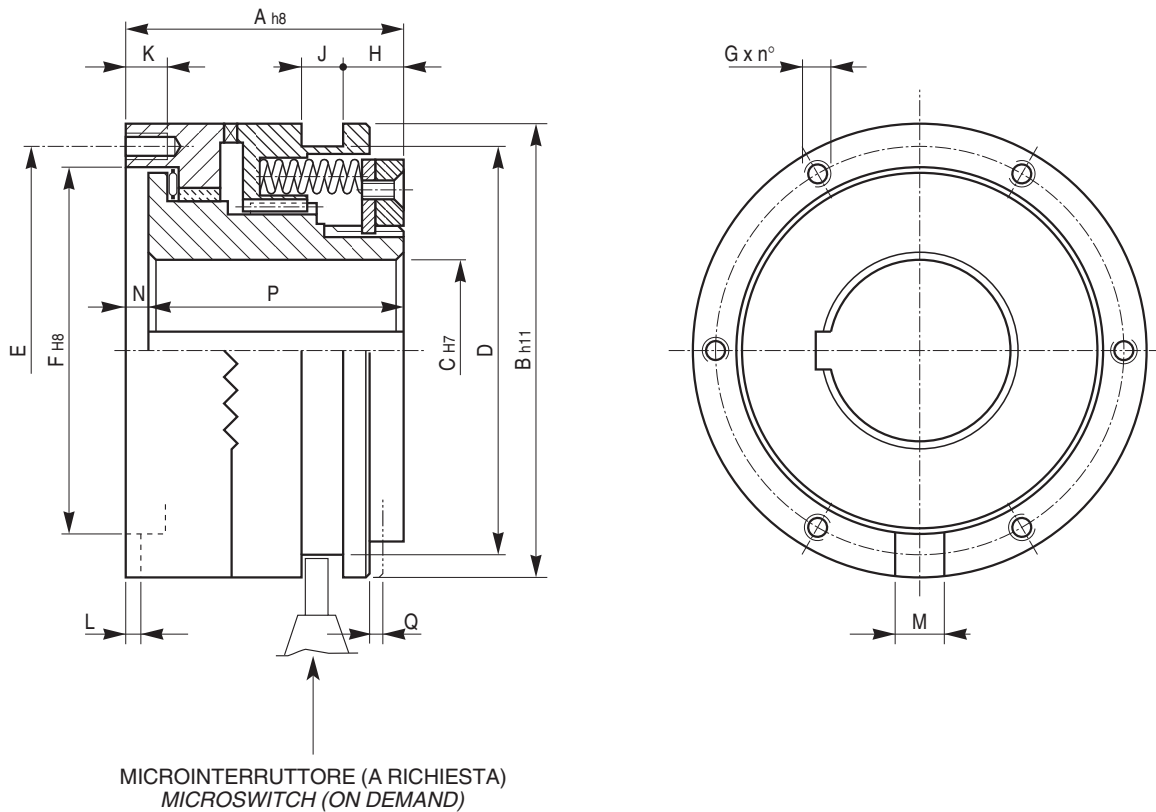


EXAMPLES OF MOUNTING



SERIE / MODEL
CODICE / CODE

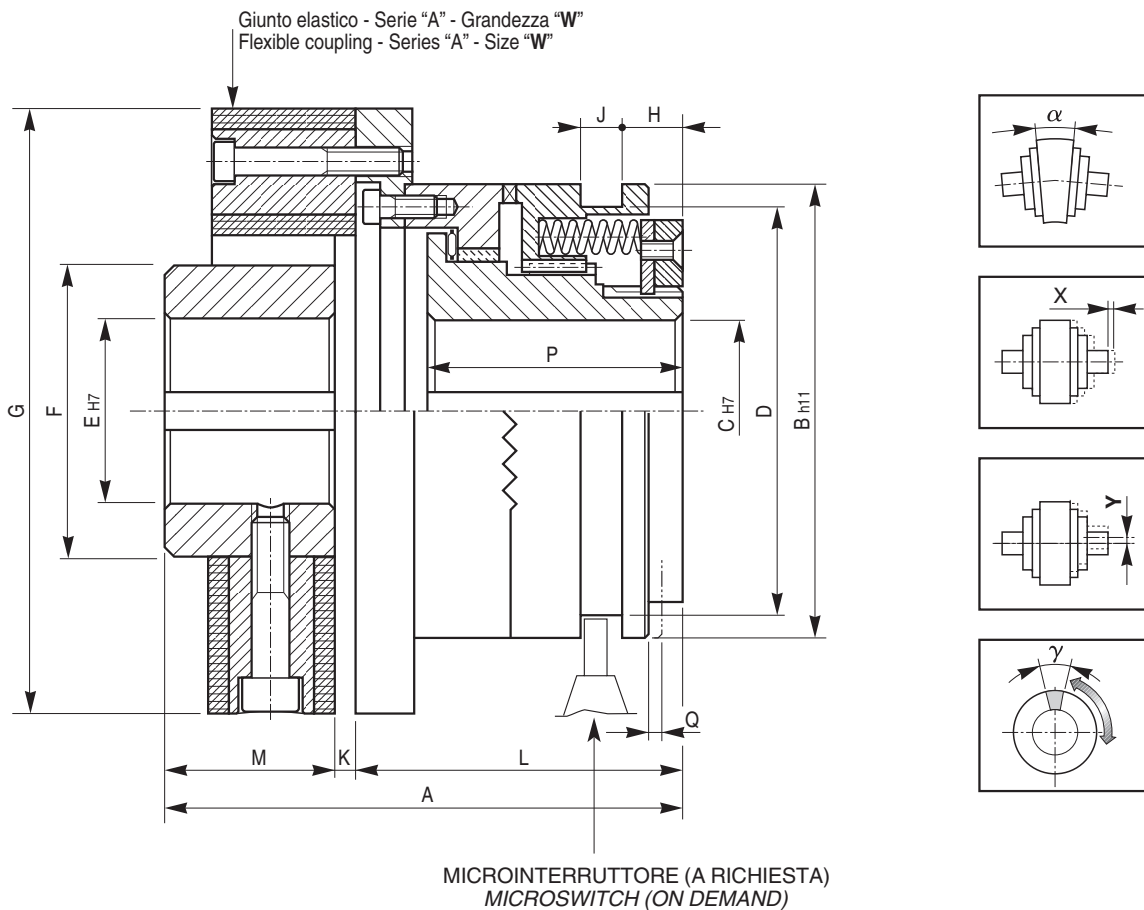
GDF □□□
02.40.□□□.01



□□□	RPM con/with Ms min.		RPM con/with Ms max.		Peso / Weight (kg)
	RPM max	Ms (Nm)	RPM max	Ms (Nm)	
001	1400	5	300	40	0,5
002	900	12	200	100	1,5
003	750	25	180	200	2,8
004	640	50	150	400	4,5
005	540	100	120	800	10
006	400	175	80	1400	16
007	300	300	30	2400	22

□□□	A	B	C		D	E	F	G	H	J	K	L	M	N	P	Q
			min	max				n° x Ø								
001	38,5	55	10	20	50	48	41	6 x M 5	7,5	9	7	3,1	6	4	34,5	1,5
002	52	82	10	25	73	70	60	6 x M 5	12	9	10	3,1	6	4	48	2
003	61	100	14	35	90	89	78	6 x M 6	14	9	10	3,6	8	5	56	2,5
004	78	120	18	45	112	105	90,5	6 x M 8	21	9	14	4,1	10	5	73	2,5
005	99,5	146	24	55	140	125	105	6 x M10	27	9	15	4,1	12	6,5	93	3
006	113,5	176	28	65	170	155	120,5	6 x M12	33	9	20	4,6	14	6,5	107	3
007	119	200	38	72	190	160	136	6 x M12	38	9	20	5,1	16	7	112	3,5

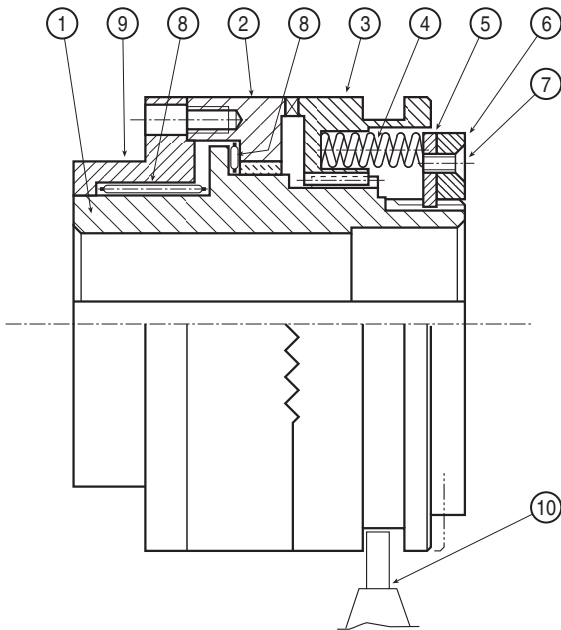
SERIE / MODEL	GDF □□□/GE
CODICE / CODE	02.42.□□□.01



□□□	RPM con / with Ms min		RPM con / with Ms max.		Grandezza giunto Coupling size W	Momenti - Giunto Torques - Coupling Nm max	Peso Weight (kg)
	RPM max	Ms (Nm)	RPM max.	Ms (Nm)			
001	1400	5	300	40	2	60	1
002	900	12	200	100	8	280	3,1
003	750	25	180	200	12	360	5
004	640	50	150	400	22	750	8,7
005	540	100	120	800	30	1400	19,3
006	400	175	80	1400	80	2100	26,9
007	300	300	30	2400	90	3150	40,5

□□□	A	B	C		D	E		F	G	H	J	K	L	M	P	Q	X	Y	α	γ
			min.	max		min.	max													
001	70,5	55	10	20	50	10	26	40	85	7,5	9	4	38,5	28	34,5	1,5	2	1	1°	9°
002	113	82	10	25	73	12	38	60	120	12	9	4	67	42	48	2	2	1	1°	7°
003	122	100	14	35	90	12	38	60	122	14	9	4	76	42	56	2,5	2	1	1°	4°
004	154	120	18	45	112	15	48	70	150	21	9	6	98	50	73	2,5	3	1	1°	4°
005	198	146	24	55	140	20	65	100	200	27	9	8	124	66	93	3	3	1	1°	7°
006	213	176	28	65	170	20	65	100	205	33	9	4	143	66	107	3	2	1	1°	4°
006	234	200	38	72	190	30	85	125	260	38	9	8	146	80	112	3,5	3	1	1°	7°

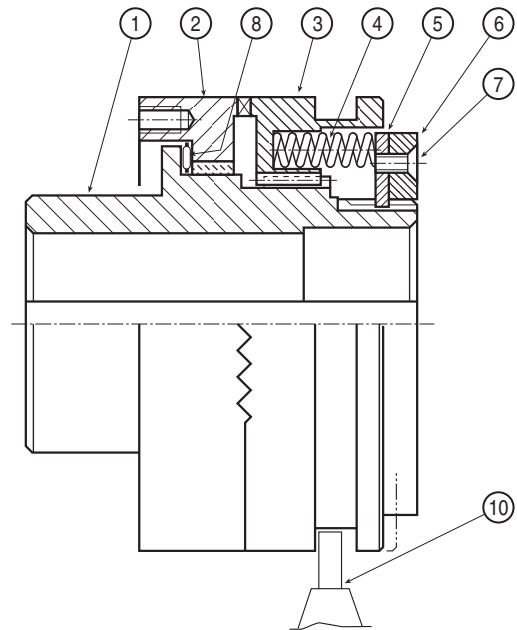
GDFR



DISTINTI PARTICOLARI

1. MOZZO
2. CORPO DENTATO
3. CAMPANA DENTATA
4. MOLLA
5. ANELLO SPINGI MOLLE
6. GHIERA DI REGOLAZIONE
7. VITE DI FERMO
8. CUSCINETTO
9. RINVIO
10. MICROINTERRUTTORE MI 001 (A RICHIESTA)

GDFM

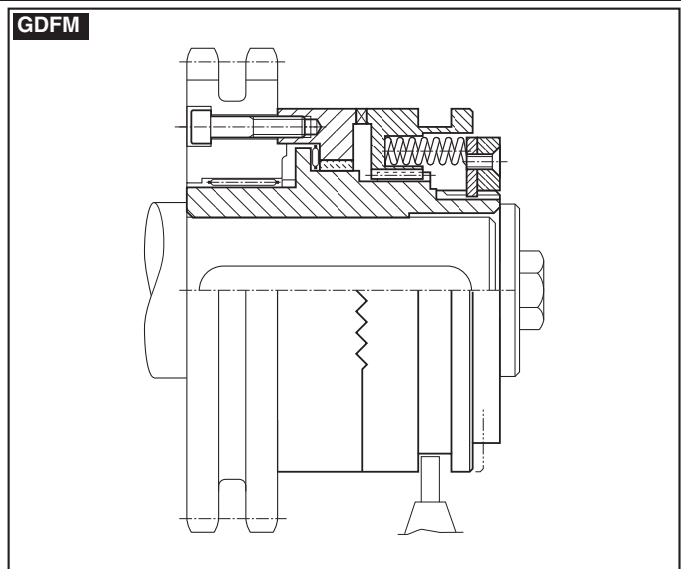
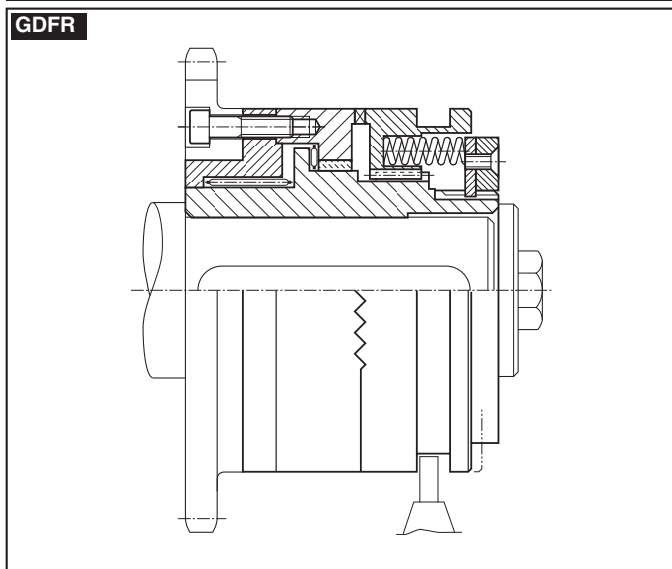


PARTS LIST

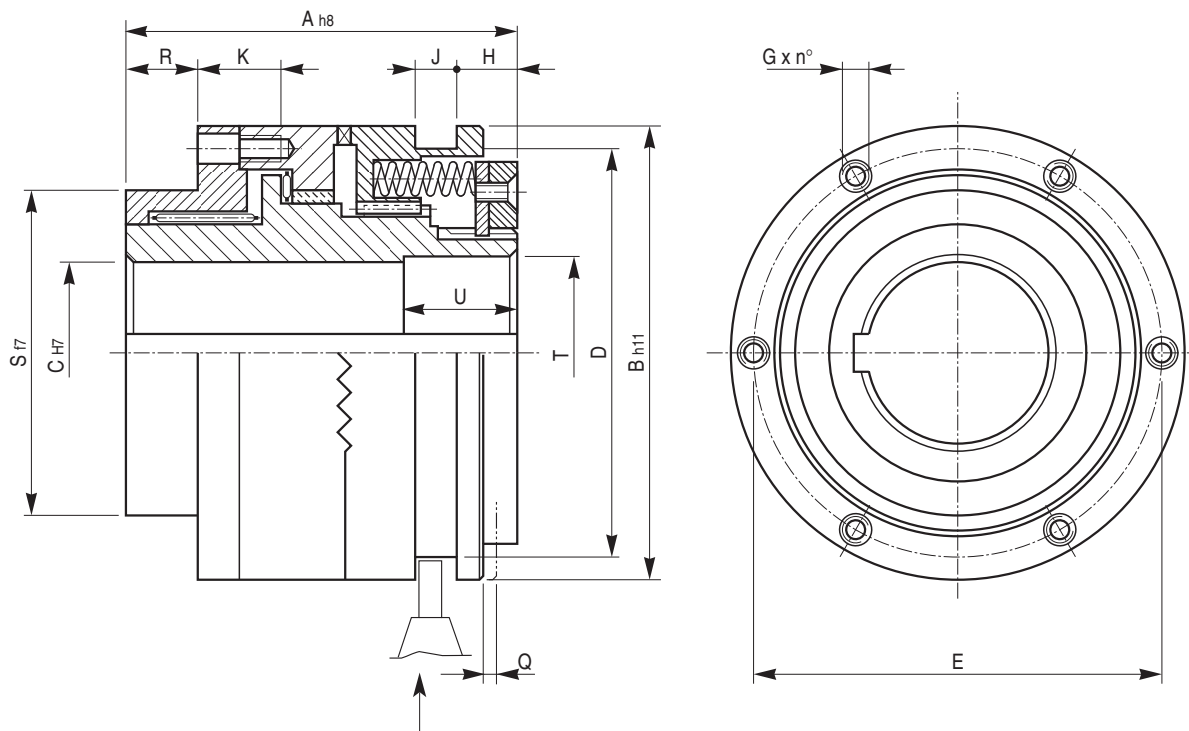
1. HUB
2. TOOTHED BODY
3. TOOTHED SHELL
4. SPRING
5. SPRING COMPRESSION RING
6. ADJUSTMENT LOCK RING
7. SET SCREW
8. BEARING
9. TRANSMISSION SLEEVE
10. MICROSWITCH MI 001 (ON DEMAND)

ESEMPI DI MONTAGGIO

EXAMPLES OF MOUNTING



SERIE / MODEL	GDFR □□□
CODICE / CODE	02.44.□□□.01

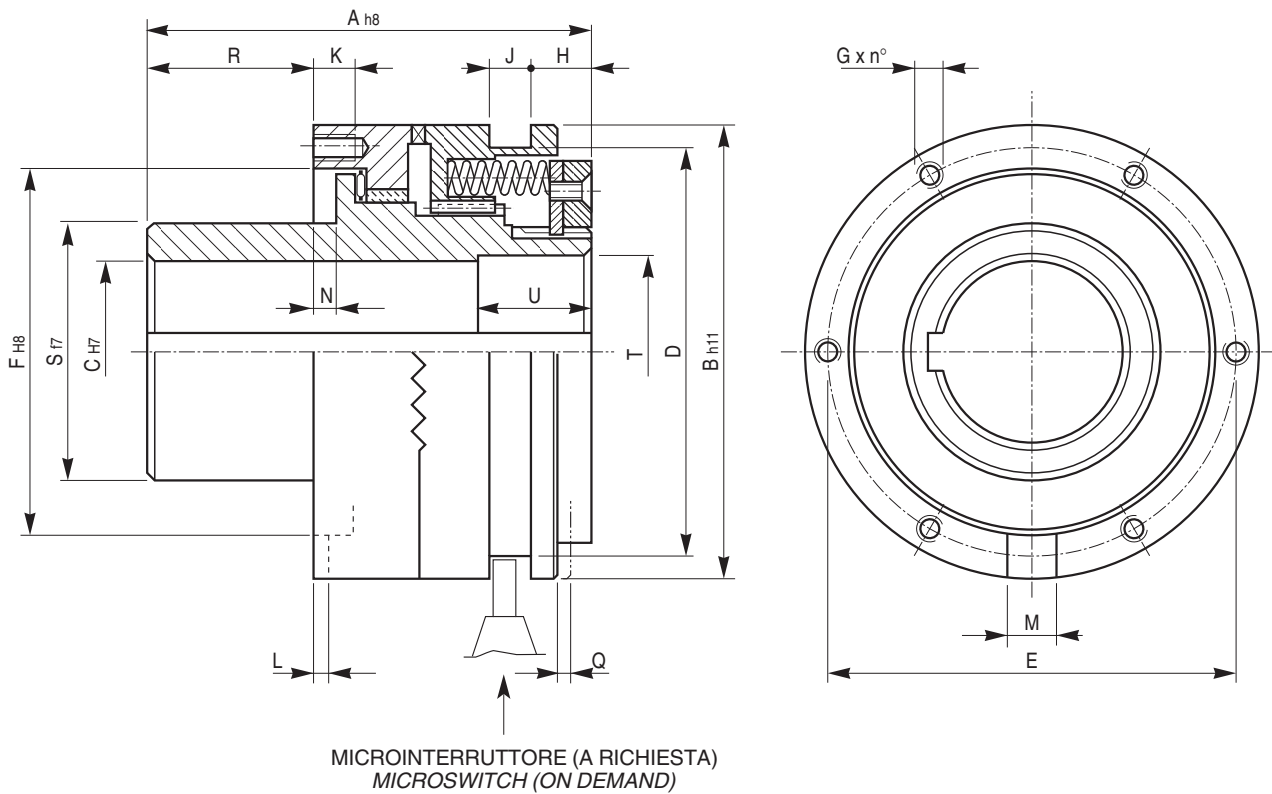


MICROINTERRUTTORE (A RICHIESTA)
MICROSWITCH (ON DEMAND)

□□□	RPM con/with Ms min.		RPM con/with Ms max.		Peso / Weight (kg)
	RPM max	Ms (Nm)	RPM max	Ms (Nm)	
001	1400	5	300	40	0,7
002	900	12	200	100	2
003	750	25	180	200	3
004	640	50	150	400	6
005	540	100	120	800	12
006	400	175	80	1400	20
007	300	300	30	2400	26

□□□	A	B	C		D	E	G	H	J	K	Q	R	S	T	U
			min	max			n° x Ø								
001	51	55	10	20	50	48	6 x M 5	7,5	9	11	1,5	8	38	21	15
002	70	82	10	25	73	70	6 x M 5	12	9	16	2	10	50	26	20
003	78	100	14	35	90	89	6 x M 6	14	9	15	2,5	12	60	36	25
004	96	120	18	45	112	105	6 x M 8	21	9	18	2,5	12	80	46	30
005	124	146	24	55	140	125	6 x M10	27	9	23,5	3	16	100	56	30
006	140	176	28	65	170	155	6 x M12	33	9	25,5	3	18	120	66	30
007	150	200	38	72	190	160	6 x M12	38	9	30	3,5	20	130	76	25

SERIE / MODEL GDFM □□□
CODICE / CODE 02.46.□□□.01



□□□	RPM con/with Ms min.		RPM con/with Ms max.		Peso / Weight (kg)
	RPM max	Ms (Nm)	RPM max	Ms (Nm)	
001	1400	5	300	40	0,6
002	900	12	200	100	1,8
003	750	25	180	200	3,2
004	640	50	150	400	6
005	540	100	120	800	12
006	400	175	80	1400	19
007	300	300	30	2400	25

□□□	A	B	C		D	E	F	G	H	J	K	L	M	N	Q	R	S	T	U
			min	max				n° x Ø											
001	66	55	10	20	50	48	41	6 x M 5	7,5	9	7	3,1	6	4	1,5	27,5	28	21	25
002	85	82	10	25	73	70	60	6 x M 5	12	9	10	3,1	6	4	2	33	38	26	35
003	100	100	14	35	90	89	78	6 x M 6	14	9	10	3,6	8	5	2,5	39	52	36	45
004	125	120	18	45	112	105	90,5	6 x M 8	21	9	14	4,1	10	5	2,5	47	65	46	60
005	152	146	24	55	140	125	105	6 x M10	27	9	15	4,1	12	6,5	3	52,5	78	56	60
006	171	176	28	65	170	155	120,5	6 x M12	33	9	20	4,6	14	6,5	3	57,5	90	66	60
007	183	200	38	72	190	160	136	6 x M12	38	9	20	5,1	16	7	3,5	64	108	76	55

LIMITATORI DI COPPIA PNEUMATICI A DENTI CON SEGNALE ELETTRICO

Questi limitatori sono particolarmente adatti per quelle trasmissioni dove, in fase di avvio, necessita la massima potenza. Questo lo si può ottenere con una variazione di pressione: massima all'inizio, poi raggiunto il regime voluto, la si può diminuire, fino ad arrivare alla coppia di lavoro richiesta.

Essi sono costruiti con materiali selezionati, e le parti soggette a slittamento (dentature), sono trattate in modo tale da poter sopportare senza danneggiarsi, slittamenti di breve durata.

La trasmissione del moto, avviene solo in presenza di una pressione di alimentazione, che agendo sul pistone lo fa avanzare provocando così l'innesto delle dentature.

Una serie di molle elicoidali contrapposte alla pressione di alimentazione, fanno in modo che, qualora si verifichi un calo o la mancanza totale di pressione, avvenga lo svincolo completo tra le dentature di trascinamento, rendendo così indipendenti le parti della trasmissione.

Perciò questi tipi di limitatori, all'occorrenza possono essere usati tranquillamente anche come innesti a denti.

• ALIMENTAZIONE

Per il buon funzionamento del limitatore, e per una maggiore sicurezza della trasmissione, è necessario che la pressione di alimentazione sia mantenuta ad un valore costante; si consiglia perciò l'utilizzo di un polmone che possa compensare eventuali variazioni di pressione.

La valvola di comando deve essere montata il più vicino possibile al foro di alimentazione posto sul cilindro, ed inoltre dovrà avere lo scarico rapido, cosicché qualora subentrassero carichi pericolosi, l'intervento del micro interruttore faccia in modo che questa scarichi repentinamente la pressione, provocando così lo svincolo completo dei componenti la trasmissione, salvaguardandone il buon funzionamento.

PNEUMATIC TOOTH-TYPE TORQUE LIMITERS WITH ELECTRIC SIGNAL

These limiters are particularly suitable for those transmissions which require maximum power during start-up. This power requirement can be met by varying the pressure; maximum at the start and, once the required speed is obtained, it can be decreased, until reaching the needed operating torque.

They are built with carefully selected materials and the components subject to slippage (toothing) are treated to withstand brief slippage without damage.

The motion is transmitted only with supply pressure, which by advancing the piston engages the toothing.

A set of helical springs which counter the supply pressure are used to completely release the entrainment toothing during a reduction or complete loss of pressure, and thus transmission components are made independent.

Therefore, if necessary, these types of limiters may also be used as tooth-type couplings.

• SUPPLY

To ensure that the limiter operates correctly and to enhance transmission safety, the supply pressure must always be constant; therefore, an accumulation tank should be used to compensate for any pressure changes.

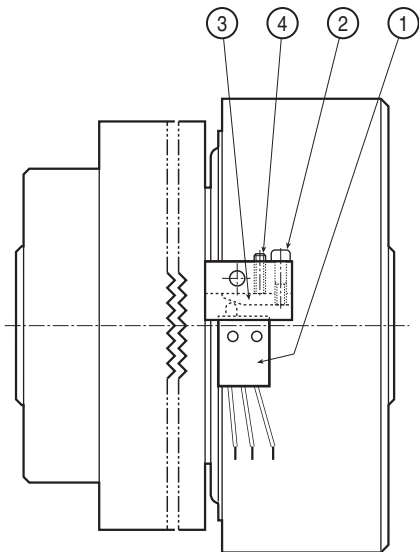
The control valve must be mounted as close as possible to the supply hole located on the cylinder and it must also be equipped with a blow-off device so that if dangerous loads occur, the microswitch will trip and immediately discharge the pressure, thus completely releasing the transmission components, and protecting the unit.

MICROINTERRUTTORE

Sul corpo fisso, è montato un microinterruttore che interviene qualora ci siano slittamenti dovuti alla diminuzione della pressione di alimentazione o subentrino carichi troppo elevati.

REGOLAZIONE

MODELLO MI 010
CODICE 51.92.010.01

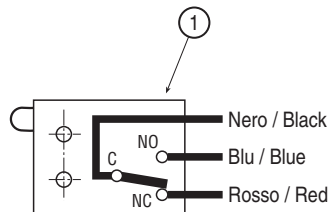
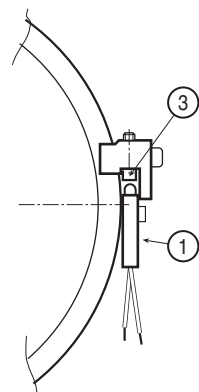
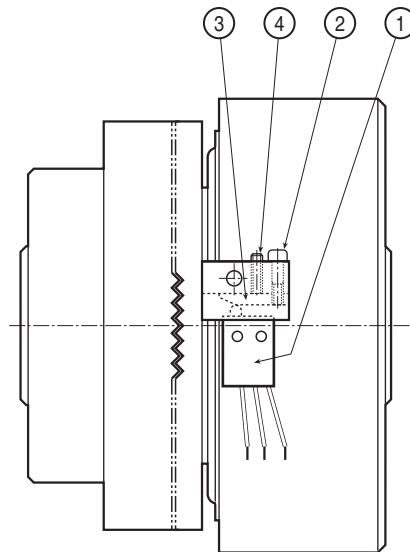


MICROSWITCH

The fixed casing includes a microswitch that operates when slippage occurs due to a reduction in the supply pressure or when excessive loads occur.

MOUNTING

MODEL MI 010
CODE 51.92.010.01



1. MICROINTERRUTTORE
2. VITE FISSAGGIO PIASTRINA
3. PIASTRINA PER INTERVENTO MICRO
4. GRANO REGOLAZIONE INTERVENTO MICRO

1. MICROSWITCH
2. SCREW FOR PIN
3. SETTING PIN FOR MICROSWITCH
4. SOCKET SET SCREW FOR MICROSWITCH ADJUSTMENT

CONTATTI MICRO

NERO - BLU = APERTO
NERO - ROSSO = CHIUSO

REGOLAZIONE

Per regolare il microinterruttore:

1. Fare innestare completamente il limitatore di coppia.
2. Verificare che il microinterruttore segnali correttamente l'innesto.
3. Allentare leggermente la vite (2).
4. Regolare il grano (4).
5. Bloccare nuovamente la vite (2).
6. Interrompere l'alimentazione per disinnestare il limitatore e testare la regolazione.

Ripetere la procedura fino ad ottenere la sensibilità desiderata.

MICROSWITCH CONTACTS

BLACK - BLUE = ON
BLACK - RED = OFF

ADJUSTMENT

To adjust the microswitch:

1. Fully engage the torque limiter.
2. Check that the microswitch correctly signals the engagement.
3. Slightly loosen the screw (2).
4. Adjust the socket set screw (4).
5. Tighten anew the screw (2).
6. Stop supplying air to disengage the torque limiter and to check the adjustment.

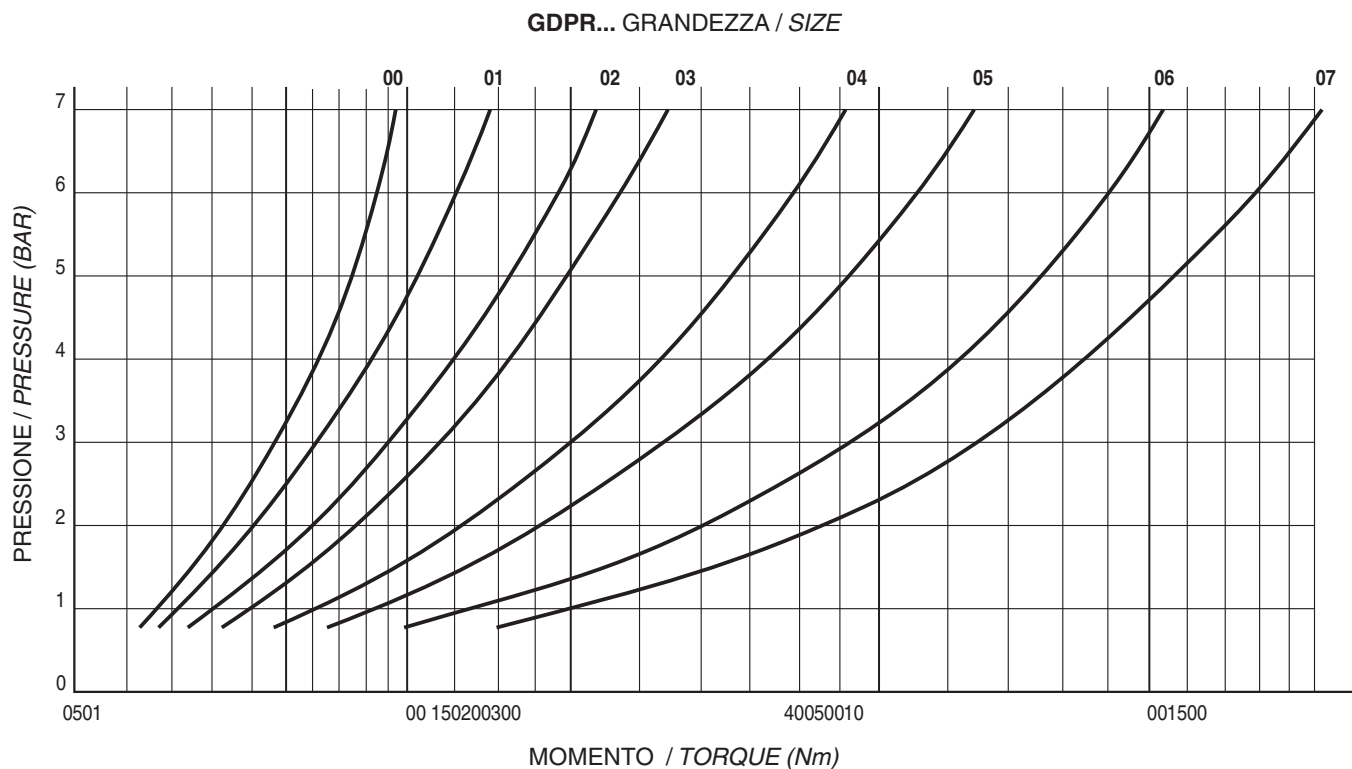
Repeat this procedure until you obtain the preferred degree of sensibility.

REGOLAZIONE DELLA COPPIA

La coppia è direttamente proporzionale alla pressione di alimentazione, quindi la sua regolazione si può ottenere con la variazione della pressione stessa; aumentandola, avremmo un aumento di coppia, diminuendola una diminuzione, come si può vedere illustrato nel diagramma seguente.

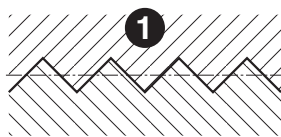
TORQUE ADJUSTMENT

The torque is directly proportional to the supply pressure, so it can be adjusted by varying the pressure itself. In fact, increasing the pressure increases the torque and decreasing the pressure reduces the torque, as illustrated in the following diagram.



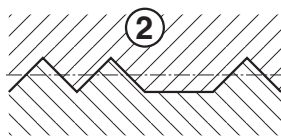
DENTATURA TRIANGOLARE ① (di serie)

TRIANGULAR TOOTHING ① (standard)



DENTATURA CON UNA O PIÙ POSIZIONI A RIFERIMENTO FISSO ② (a richiesta)

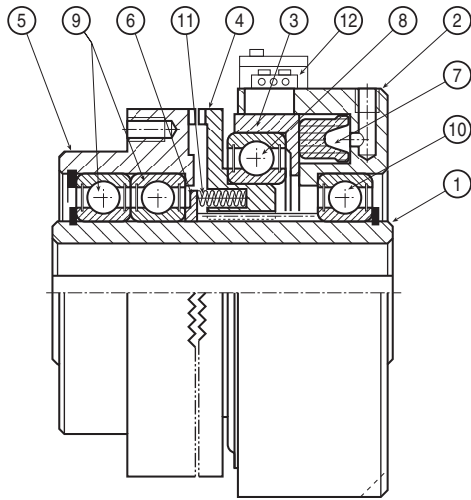
TOOTHING WITH ONE OR MORE FIXED REFERENCE POSITIONS ② (on request)



Con questi due tipi di dentatura, i valori di coppia riportati in tabella non variano.
È possibile ottenere valori di coppia diversi realizzando dentature speciali con differenti inclinazioni.

With these two types of toothing, the torque values reported in the table will not vary.
Different torque values can be obtained by creating special teeth with different pitches.

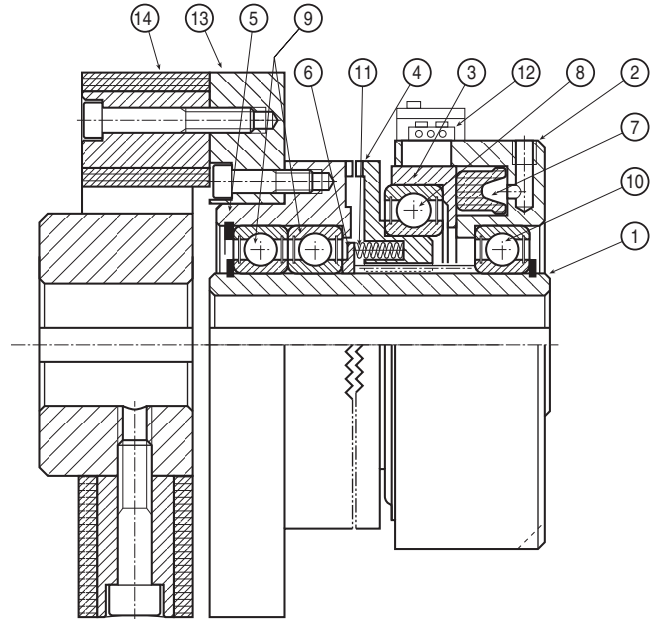
GDPR



DISTINTA PARTICOLARI

1. MOZZO CENTRALE
2. CILINDRO
3. PISTONE
4. ANELLO DENTATO
5. CANNOTTO DI RINVIO
6. ANELLO PREMI MOLLE
7. GUARNIZIONE DI TENUTA
8. CUSCINETTO PISTONE
9. CUSCINETTO RINVIO
10. CUSCINETTO MOZZO
11. MOLLA
12. MICROINTERRUTTORE
13. FLANGIA PER GIUNTO ELASTICO
14. GIUNTO ELASTICO

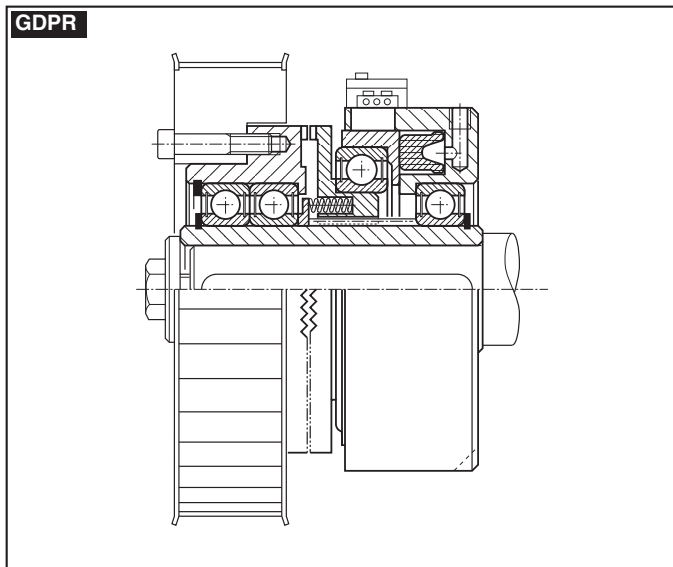
GDPG



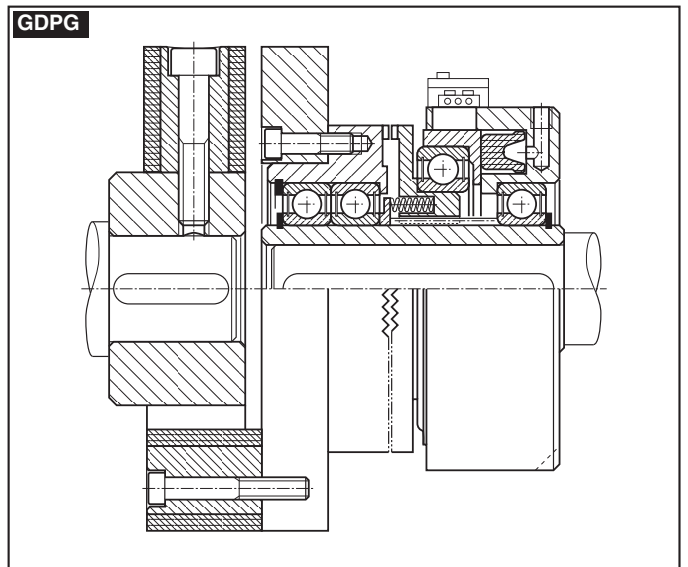
PARTS LIST

1. CENTRAL HUB
2. CYLINDER
3. PISTON
4. TOOTHED RING
5. TRANSMISSION SLEEVE
6. SPRING COMPRESSION RING
7. SEAL RING
8. PISTON BEARING
9. SLEEVE BEARING
10. HUB BEARING
11. SPRING
12. MICROSWITCH
13. COUPLING FLANGE
14. FLEXIBLE COUPLING

ESEMPI DI MONTAGGIO

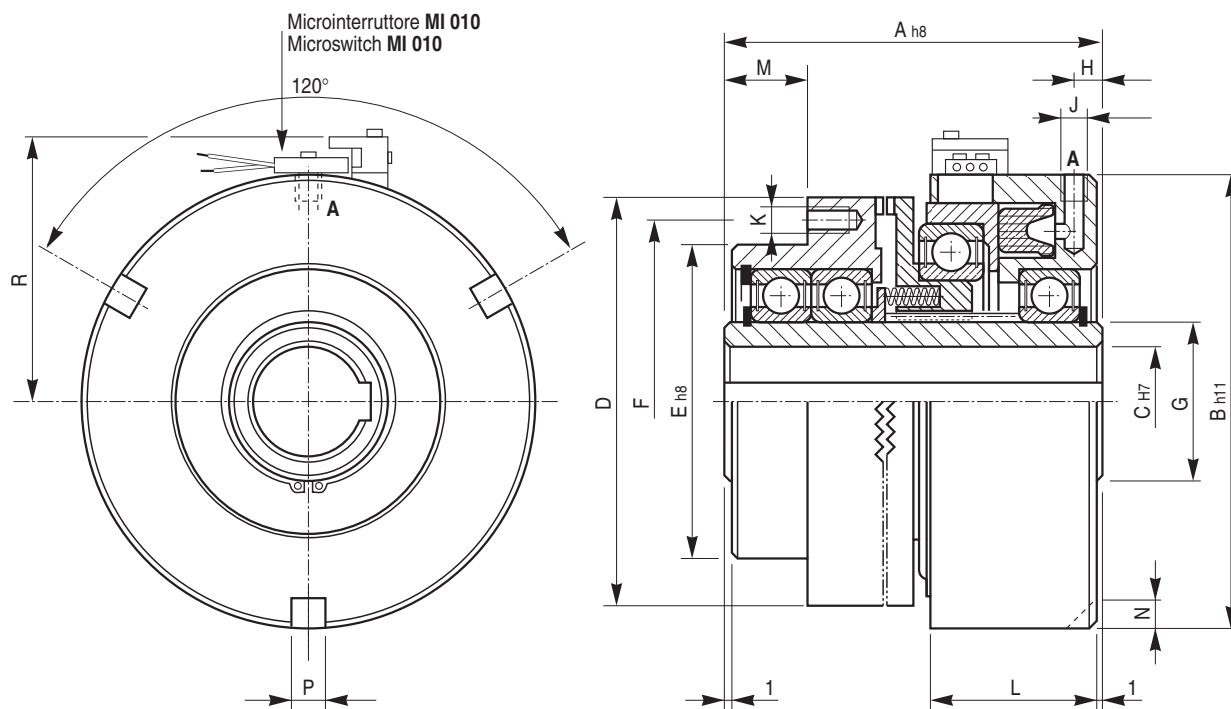


EXAMPLES OF MOUNTING



SERIE / MODEL
 CODICE / CODE

GDPR □□
 02.60.□□.01



A = Alimentazione aria / Air supply

□□	Momento Torque Ms (Nm)	Giri/1' R.P.M. max.	Pressione lavoro Working pressure (bar)	Volume cilindro Cylinder volume (cm ³)	Peso Weight (kg)
00	78	3000	6	6	3,5
01	120	3000	6	8	4,2
02	180	2400	6	12	6,1
03	226	2400	6	15	7,4
04	382	2000	6	25	10,6
05	530	2000	6	30	12,5
06	880	1600	6	40	18,1
07	1300	1400	6	50	26

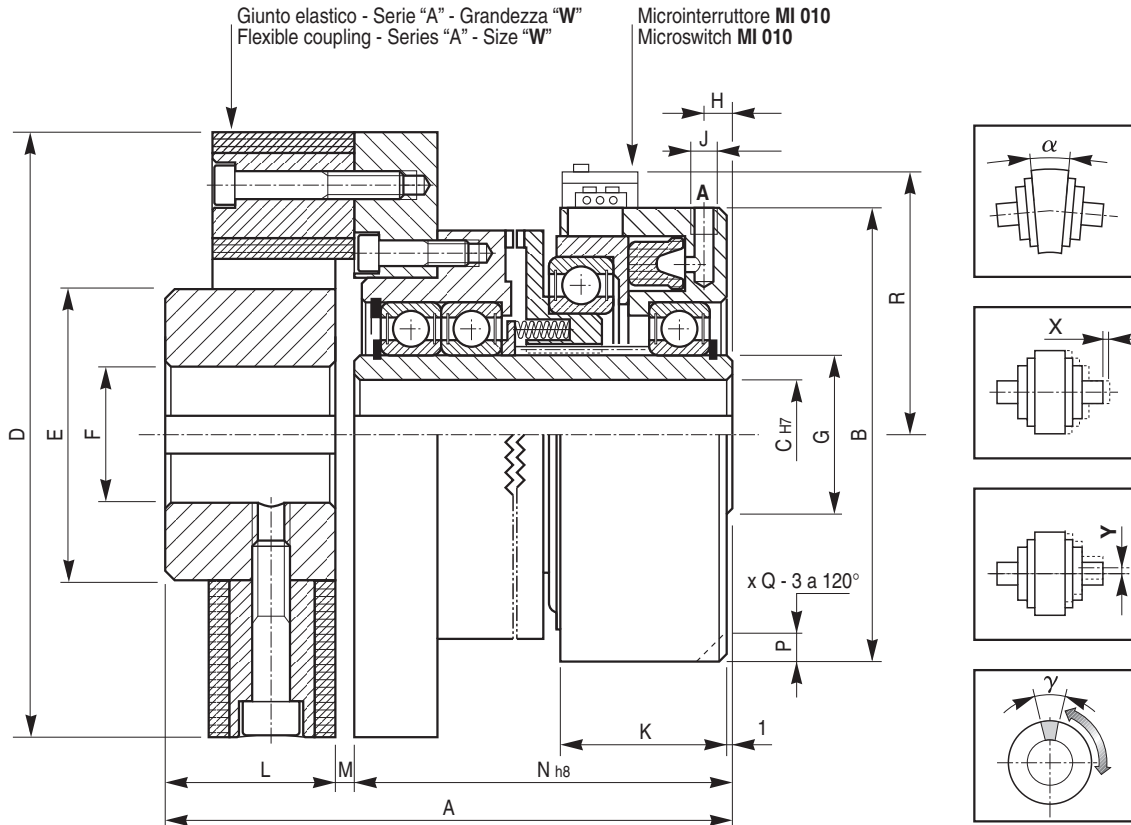
□□	A	B	C		D	E	F	G	H	J	K	L	M	N	P	R
			min	max							n° x Ø					
00	86	97	14	20	92	65	82	30	7	1/8"	3 x M 6	38	18	9	10	64
01	93	115	15	25	99	72	88	35	7	1/8"	3 x M 6	46	19	10	10	73
02	98	127	18	34	115	88	102	45	7	1/8"	3 x M 6	44	20	10	10	79
03	101	134	18	34	124	88	108	45	7,5	1/8"	3 x M 6	45	20	10	10	82
04	112	153	20	46	137	102	120	60	9	1/4"	6 x M 6	49	23	12	12	92
05	113	167	25	50	153	112	135	65	9	1/4"	6 x M 8	55	22	12	12	99
06	129	193	30	60	178	132	155	75	9	1/4"	6 x M 8	60	23	12	12	112
07	146	216	30	68	209	145	180	85	9	1/4"	6 x M10	65	32	14	14	123

SERIE / MODEL

GDPG □□

CODICE / CODE

02.62.□□.01



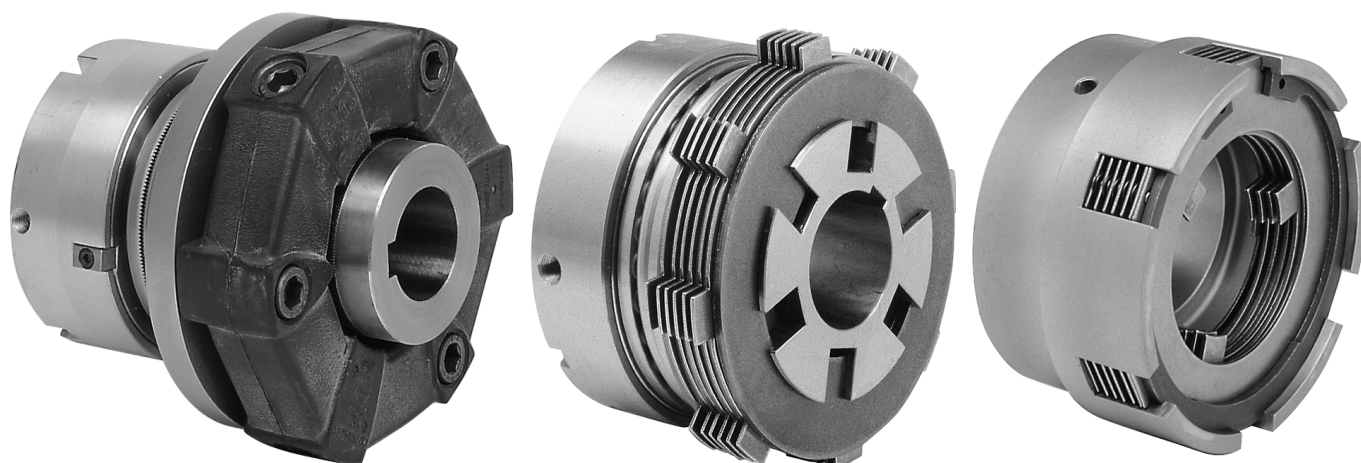
A = Alimentazione aria / Air supply

□□	Momento - LIMITATORE Torque - LIMITING COUPLING Ms (Nm)	Giri/1' R.P.M. max.	Pressione lavoro Working pressure (bar)	Volume cilindro Cylinder volume (cm ³)	Grandezza giunto Coupling size W	Peso Weight (kg)
00	78	3000	6	6	8	6,2
01	120	3000	6	8	8	6,4
02	180	2400	6	12	12	8,3
03	226	2400	6	15	16	11,3
04	382	2000	6	25	22	14,7
05	530	2000	6	30	28	18,3
06	880	1600	6	40	50	27,1
07	1300	1400	6	50	90	45,0

□□	A	B	C		D	E	F		G	H	J	K	L	M	N	PxQ	R	X	Y	α	γ
			min.	max			min.	max													
00	132	97	14	20	120	60	12	38	30	7	1/8"	38	42	4	86	9x10	64	2	1	1°	7°
01	139	115	15	25	120	60	12	38	35	7	1/8"	46	42	4	93	10x10	73	2	1	1°	7°
02	144	127	18	34	122	60	12	38	45	7	1/8"	44	42	4	98	10x10	79	2	1	1°	4°
03	157	134	18	34	150	70	15	48	45	7,5	1/8"	45	50	6	101	10x10	82	2	1	1°	4°
04	168	153	20	46	150	70	15	48	60	9	1/4"	49	50	6	112	12x12	92	3	1	1°	4°
05	174	167	25	50	170	85	15	55	65	9	1/4"	55	55	6	113	12x12	99	3	1	1°	4°
06	203	193	30	60	200	100	20	65	75	9	1/4"	60	66	8	129	12x12	112	3	1	1°	4°
07	234	216	30	68	260	125	30	85	85	9	1/4"	65	80	8	146	14x14	123	3	1	1°	7°

FRIZIONI E INNESTI A CILINDRO STATICO
*STATIC-CYLINDER CLUTCHES AND TOOTH-TYPE
COUPLINGS*

03



FRIZIONI PNEUMATICHE / OLEODINAMICHE MULTIDISCO A CILINDRO STATICO

Queste frizioni hanno trovato largo impiego in tutto il settore meccanico industriale, per le loro ottime caratteristiche tecniche, costruttive e di funzionamento.

Sono composte da un mozzo centrale, un pacco dischi, due cuscinetti assiali e da un pistone con un cilindro di lavoro fisso.

L'adduzione dell'olio/aria in pressione avviene attraverso il foro «A» sul diametro esterno del cilindro, soluzione che permette di evitare complicati percorsi e dà la possibilità di montare più frizioni sullo stesso albero.

Il cilindro di lavoro, non essendo in rotazione, ha il vantaggio di non creare forze centrifughe nell'olio in pressione, permettendo innesti e soprattutto disinnesti più rapidi, così migliorando la frequenza degli interventi.

Una serie di molle elicoidali genera una forza di pressione assiale tale da consentire il ritorno rapido del pistone in posizione di riposo, influenzando con valori minimi sulla spinta di lavoro. Il pistone fisso trasmette la sua forza di spinta ai dischi in rotazione attraverso un robusto cuscinetto assiale.

La corsa del pistone e le molle elicoidali permettono il recupero dell'usura dei dischi, escludendo la necessità di registrazione.

Queste frizioni, sono costruite per applicazioni in olio o in presenza di nebbia d'olio avendo due cuscinetti assiali e tutti i dischi in acciaio.

Solo in quelle applicazioni dove il numero di giri/minuto non è molto elevato e la frequenza degli innesti è molto bassa si possono impiegare per funzionamento a secco.

L'impiego di queste frizioni è ideale in unità operatrici con circuiti oleodinamici, essendo costruite per funzionare ad olio in pressione.

Vengono realizzate anche per funzionare ad aria compressa; quest'ultima costruzione varia dalla precedente perchè monta, al posto delle due guarnizioni in gomma speciale, un'unica guarnizione, consentendo la tenuta dell'aria compressa nel cilindro.

Per evitare qualsiasi trascinarsi in posizione di riposo, a richiesta montiamo tra i dischi interni, speciali molle staccadisco. Questa soluzione è particolarmente adatta dove l'applicazione della frizione è verticale, o in presenza di cinematismi molto sensibili, oppure per ottenere una maggiore precisione nel disinnesto.

PNEUMATIC / HYDRAULIC STATIC-CYLINDER MULTI-DISK CLUTCH

The excellent technical, construction and operating characteristics of these clutches have resulted in a wide number of applications through the manufacturing industry.

Their simple design includes a central hub, a disk pack, two axial bearings and a fixed cylinder with a working piston.

Oil/air under pressure enters through external port «A», a solution which permits the elimination of complicated channeling and allows several clutches to be mounted on the same shaft.

Since the cylinder does not rotate, no centrifugal forces are developed in the pressurized oil, thus permitting more rapid coupling and, in particular, uncoupling, which improves intervention frequency.

A series of high-spring-rate thrust springs returns the piston rapidly to its neutral position and have little effect on the working thrust.

The fixed piston transmits its thrust to the rotating disks through a rugged axial bearing.

The stroke of the piston and thrust springs permit disk-wear take-up, thus eliminating the need for adjustment.

Since these clutches have all-steel disks and axial bearings, they must operate in an oil bath or under oil-mist conditions.

The only situation where they could be operated dry is when the R.P.M. are not very high and the intervention frequency is very low.

Since these clutches are designed for operation with oil under pressure, they are ideal for applications on equipment using hydraulics. On request, these clutches are also available for operation with compressed air.

The compressed-air versions have a special single seal instead of the two rubber seals used in the oil clutches, which allows compressed-air sealing in the cylinder.

In order to avoid any dragging in the neutral position, we can supply, on request, units provided with special disk-separating springs. This feature is particularly useful where the clutch is mounted vertically or in the presence of very sensitive moving parts or when greater uncoupling precision is required.

MONTAGGIO

Per il montaggio seguire le istruzioni e gli esempi da noi proposti. Il cilindro di lavoro deve essere ancorato in modo non rigido tramite una staffa messa in corrispondenza di una delle tre fresature a 120° ricavate sullo stesso; la staffa si aggancerà alla fresatura più comoda, in relazione al foro di adduzione dell'olio, tenendo bene presente che il cilindro di lavoro dovrà avere un leggero giuoco sia assiale che radiale.

Per l'adduzione dell'olio/aria si deve usare un tubo flessibile; questo serve ad evitare quelle tensioni assiali e radiali della stessa importanza delle precedenti, le quali andrebbero a disturbare il buon funzionamento dei cuscinetti, causando delle rotture ed il cattivo funzionamento della frizione.

Le tubazioni per l'adduzione dell'olio/aria non devono presentare curve troppo strette, strozzature da riduzioni, oppure percorsi lunghi; simili ostacoli rallenterebbero l'afflusso e il deflusso dell'olio/aria danneggiando la frizione.

La lubrificazione ha un ruolo importante e a volte può determinare la durata della frizione, è bene utilizzare una forte lubrificazione del tipo a pioggia, o meglio del tipo forzato.

Per il tipo di olio da impiegare, consigliamo di consultare il Fornitore, tenendo presente che è importante usare olii con viscosità non superiore ai 5°E/50°C.

Il valore delle coppie riportato dalle tabelle è da considerare tale solo alla pressione d'esercizio da noi consigliata. Variando la pressione d'esercizio si ottengono coppie più alte o più basse in rapporto alla variazione della pressione, **ESSENDO DIRETTAMENTE PROPORZIONALI**.

Variando la pressione d'esercizio varia il numero di giri/minuto massimo ammissibile della frizione, vedi diagramma alla pagina seguente,

MOUNTING

When mounting, please follow our instructions and examples.

The work cylinder must be anchored, but not fixed rigidly, between a bracket located at one of the three 120° milled spots on the work cylinder. The bracket is to be hooked onto the most convenient milled spot, in relation to the oil filler hole, making sure the work cylinder has some axial and radial play.

Use a flexible oil/air line, so as to avoid creating axial and radial tensions which, if excessive, could upset the proper working characteristics of the bearings and thus cause poor operation and eventual clutch failure.

The oil/air line should not be too long and should not have any tight bends, kinks or any alternation that could impede free flow, the lack of which could lead to clutch damage.

If the clutch is to have a maximum service life, it needs to be well lubricated, such as by splashing or, better yet, by using forced lubrication.

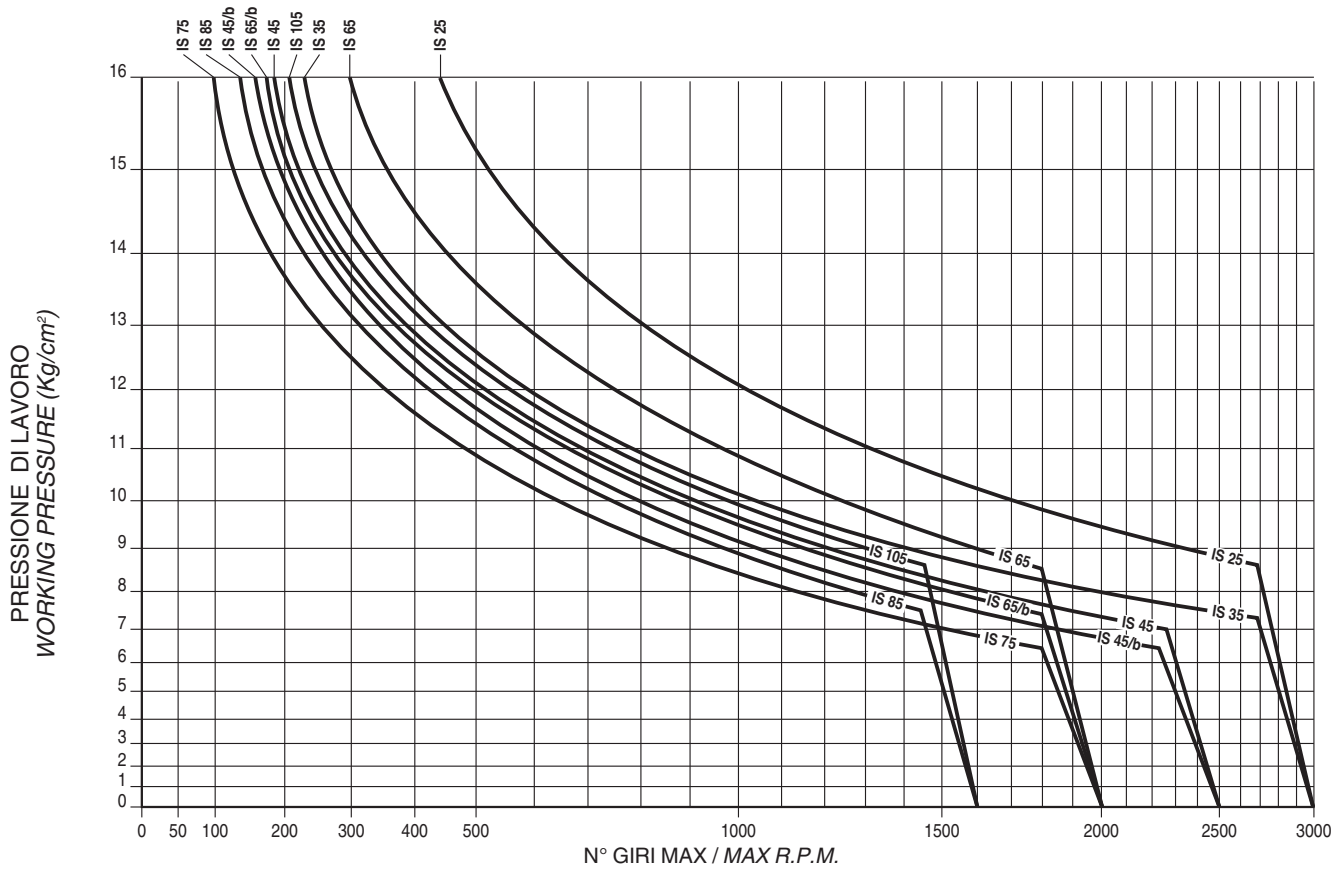
We suggest the supplier be contacted for recommendations regarding the type of oil to use. In any case, the oil viscosity should not exceed 5°E/50°C.

*The torque values given in the graph are only valid for our recommended working pressures. Pressure changes will produce **PROPORTIONAL** increases or decreases in torque: i.e., torque is proportional to working pressure.*

As the working pressure changes, the maximum allowable clutch R.P.M. will change, as shown in the diagram on the next page.

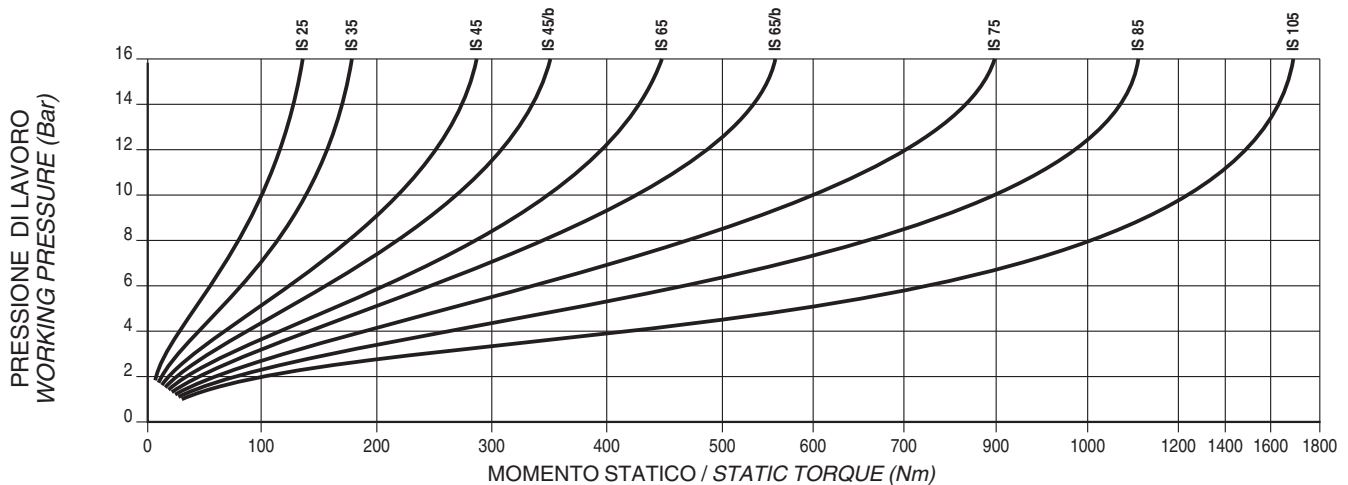
**DETERMINAZIONE APPROSSIMATIVA DEI GIRI MASSIMI
CONSENTITI IN RELAZIONE ALLA PRESSIONE DI LAVORO**

**APPROXIMATE DETERMINATION OF ALLOWABLE RPM IN
RELATION TO WORKING PRESSURE**



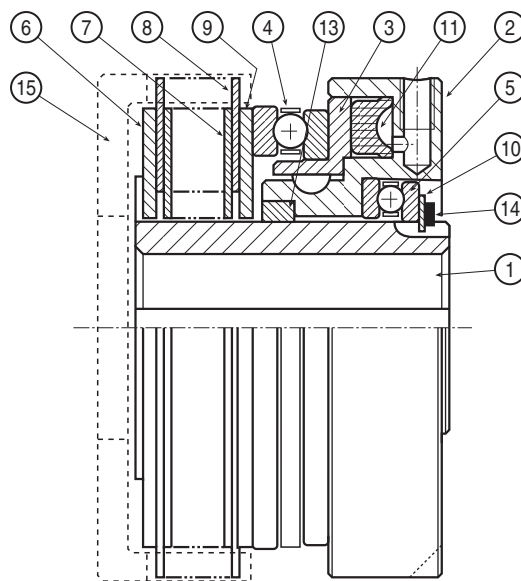
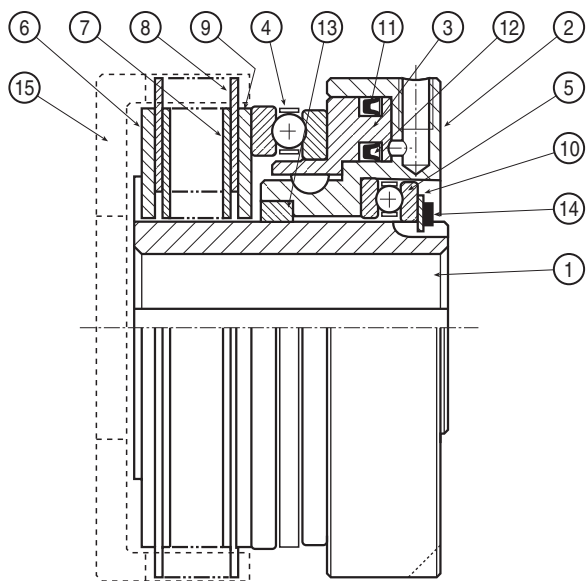
**DETERMINAZIONE APPROSSIMATIVA DEL MOMENTO
STATICO IN RELAZIONE ALLA PRESSIONE DI LAVORO**

**APPROXIMATED DETERMINATION OF STATIC MOMENT IN
RELATION TO WORKING PRESSURE**



IS OLEODINAMICA / HYDRAULIC

PNS/BF PNEUMATICA / PNEUMATIC



DISTINTA PARTICOLARI

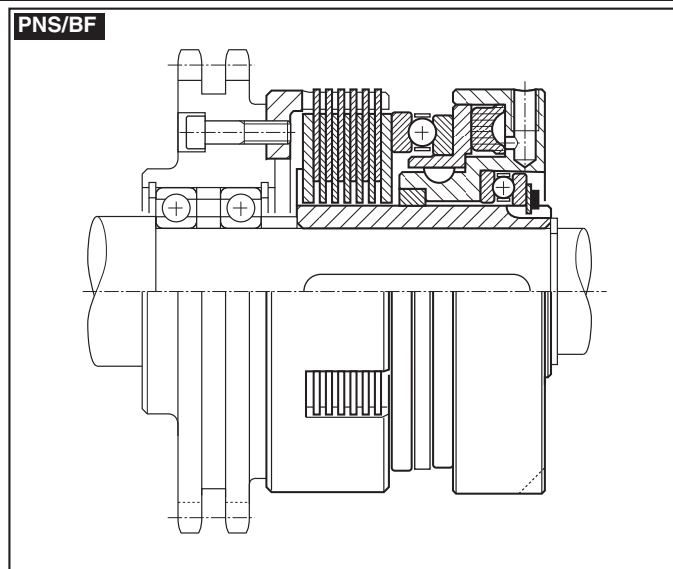
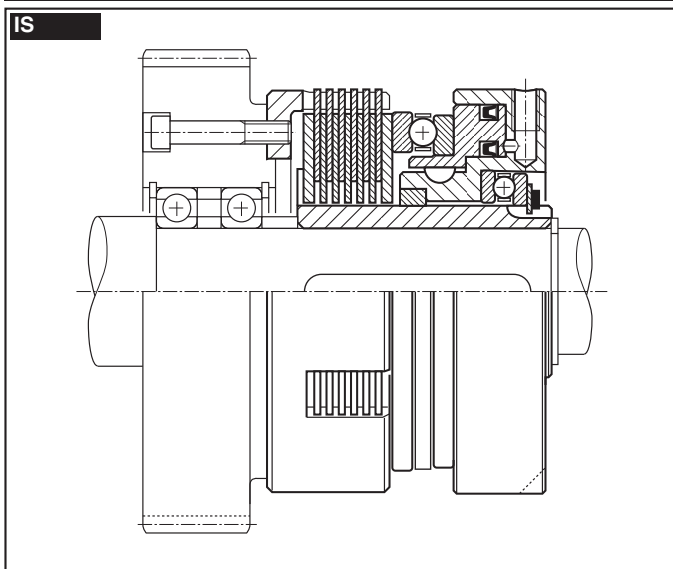
1. MOZZO CENTRALE
2. CILINDRO
3. PISTONE
4. CUSCINETTO PISTONE
5. CUSCINETTO MOZZO
6. PIATTELLO DI TESTA
7. DISCO INTERNO
8. DISCO ESTERNO
9. PIATTELLO DI SPINTA
10. ROSETTA DI FERMO
11. GUARNIZIONE DI TENUTA
12. GUARNIZIONE DI TENUTA
13. BRONZINA
14. ANELLO DI SICUREZZA
15. CAMPANA (A RICHIESTA)

PARTS LIST

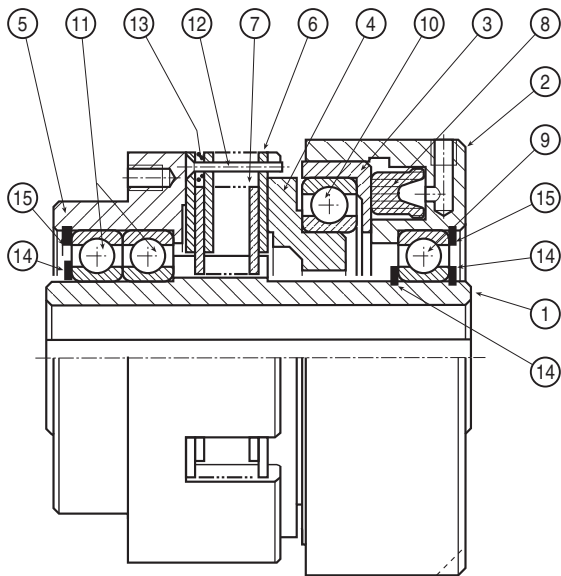
1. CENTRAL HUB
2. CYLINDER
3. PISTON
4. PISTON BEARING
5. HUB BEARING
6. HEAD PLATE
7. INNER DISK
8. OUTER DISK
9. THRUST PLATE
10. LOCK WASHER
11. SEAL RING
12. SEAL RING
13. BRONZE BUSHING
14. SAFETY RING
15. CUP HOUSING (ON DEMAND)

ESEMPI DI MONTAGGIO

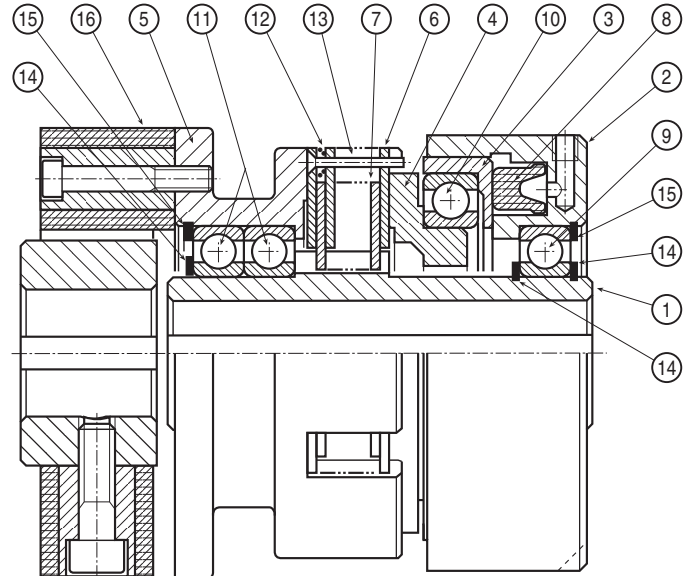
EXAMPLES OF MOUNTING



LPR



LPG



DISTINTA PARTICOLARI

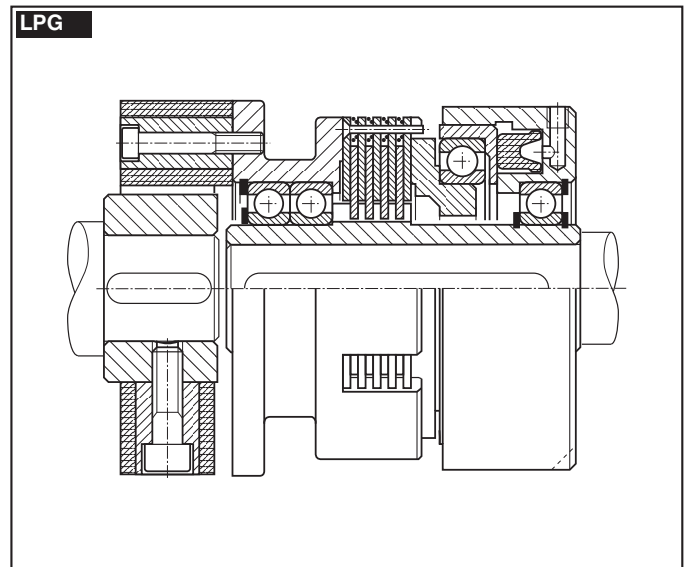
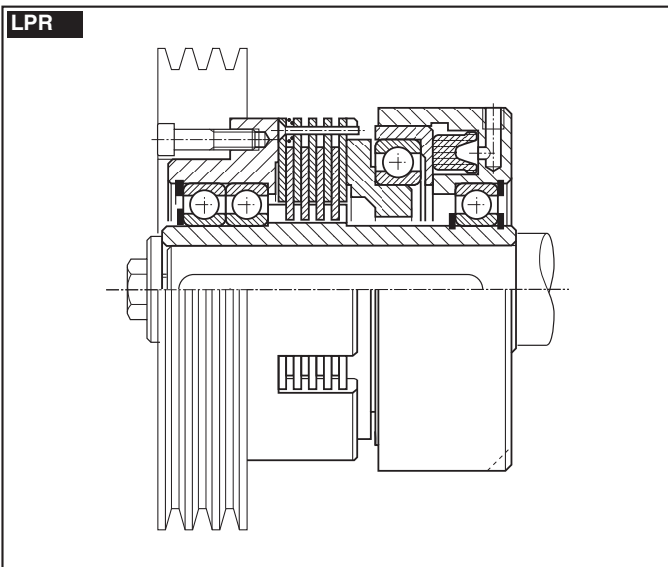
1. MOZZO CENTRALE
2. CILINDRO
3. PISTONE
4. ANELLO DI SPINTA
5. RINVIO
6. DISCO ESTERNO
7. DISCO INTERNO
8. GUARNIZIONE DI TENUTA
9. CUSCINETTO MOZZO
10. CUSCINETTO PISTONE
11. CUSCINETTO RINVIO
12. MOLLA STACCA DISCHI
13. SPINA GUIDA MOLLA
14. ANELLO DI SICUREZZA ESTERNO
15. ANELLO DI SICUREZZA INTERNO
16. GIUNTO ELASTICO

PARTS LIST

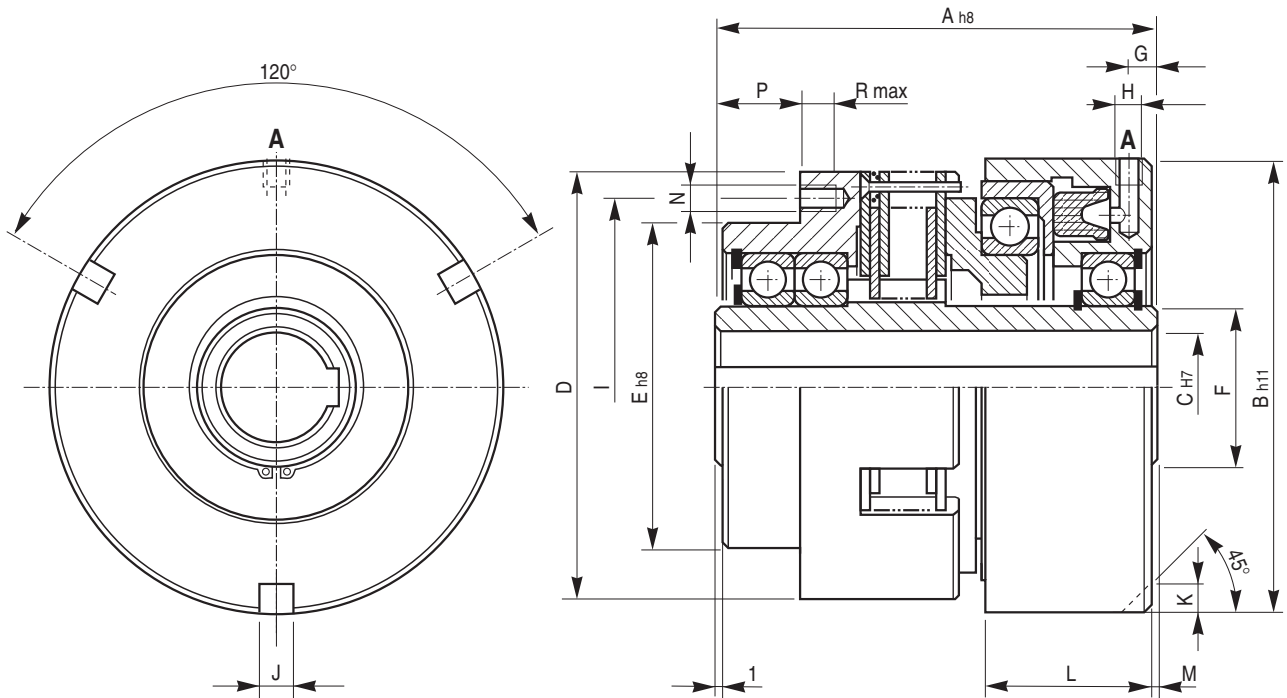
1. CENTRAL HUB
2. CYLINDER
3. PISTON
4. THRUST RING
5. TRANSMISSION HUB
6. OUTER DISK
7. INNER DISK
8. SEAL RING
9. HUB BEARING
10. PISTON BEARING
11. TRANSMISSION HUB BEARING
12. DISK SEPARATING SPRING
13. SPRING GUIDE PIN
14. OUTER SAFETY RING
15. INNER SAFETY RING
16. FLEXIBLE COUPLING

ESEMPI DI MONTAGGIO

EXAMPLES OF MOUNTING



SERIE / MODEL LPR □□□
CODICE / CODE 03.06.□□□.01

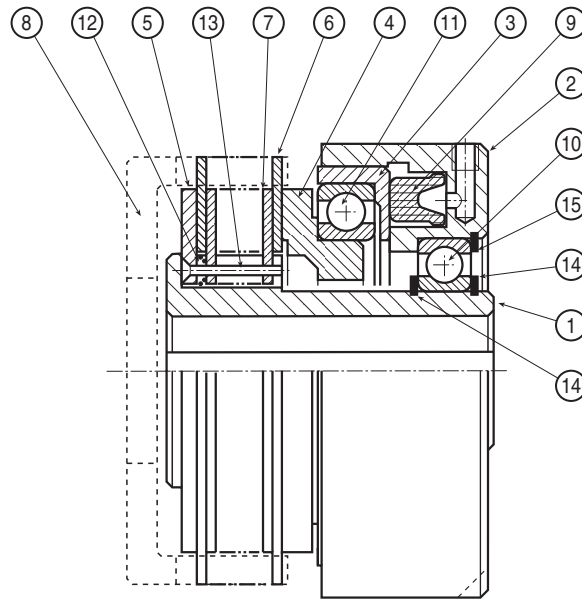


A = Alimentazione aria / Air supply

□□□	Momenti Torques		Pressione lavoro Working pressure (bar)	Volume cilindro Cylinder volume (cm ³)	Giri/1' R.P.M. limit max	Peso Weight (kg)	Dischi interni Internal plates N.
	Mi (Nm)	Ms (Nm)					
002	44	65	6	4	3000	3,2	4
003	75	114	6	6	2800	4,9	4
004	140	210	6	10	2400	6,2	5
006	330	460	6	16	2000	10,5	5
008	590	830	6	30	1800	16,1	6
010	1200	1700	6	50	1400	31	6

□□□	A	B	C		D	E	F	G	H	I	J x K	L	M	N n° x Ø	P	R max.
			min.	max.												
002	100	97	12	22	89	62	30	7	1/8"	80	10 x 9	38	1	3 x M 6	22	11
003	110	115	16	26	104	70	35	7	1/8"	88	10 x 10	46	1	3 x M 6	23,5	11
004	118	127	18	34	116	84	45	7	1/8"	102	10 x 10	44	1	6 x M 6	28	10
006	130	153	20	46	145	105	60	9,5	1/4"	130	12 x 12	49	1,5	6 x M 6	34	10
008	150	167	25	50	179	112	65	9	1/4"	140	12 x 12	55	1	6 x M 8	36	12
010	175	216	30	68	218	145	85	9	1/4"	190	14 x 14	65	1	6 x M 10	37	15

LP



DISTINTA PARTICOLARI

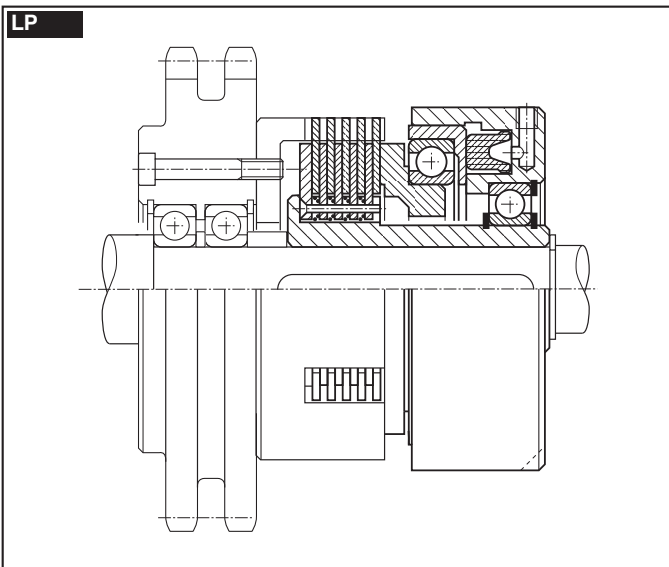
1. MOZZO CENTRALE
2. CILINDRO
3. PISTONE
4. ANELLO DI SPINTA
5. PIATTELLO DI TESTA
6. DISCO ESTERNO
7. DISCO INTERNO
8. CAMPANA (A RICHIESTA)
9. GUARNIZIONE DI TENUTA
10. CUSCINETTO MOZZO
11. CUSCINETTO PISTONE
12. MOLLA STACCA DISCHI
13. SPINA GUIDA MOLLA
14. ANELLO DI SICUREZZA ESTERNO
15. ANELLO DI SICUREZZA INTERNO

PARTS LIST

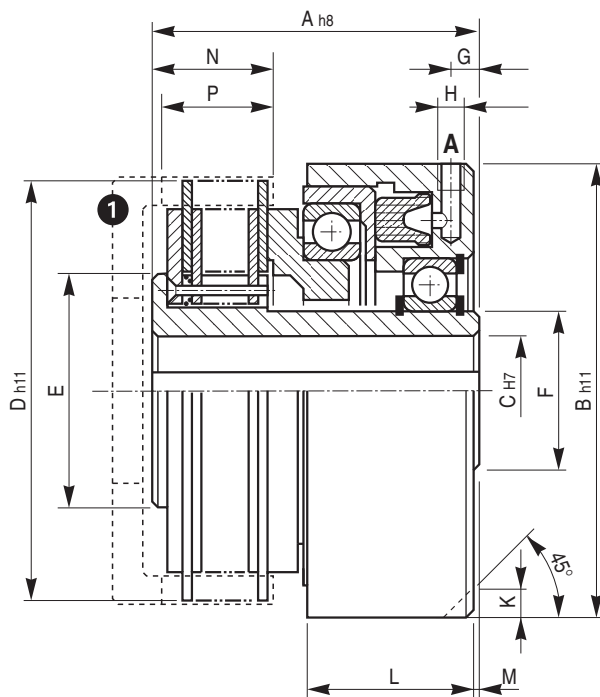
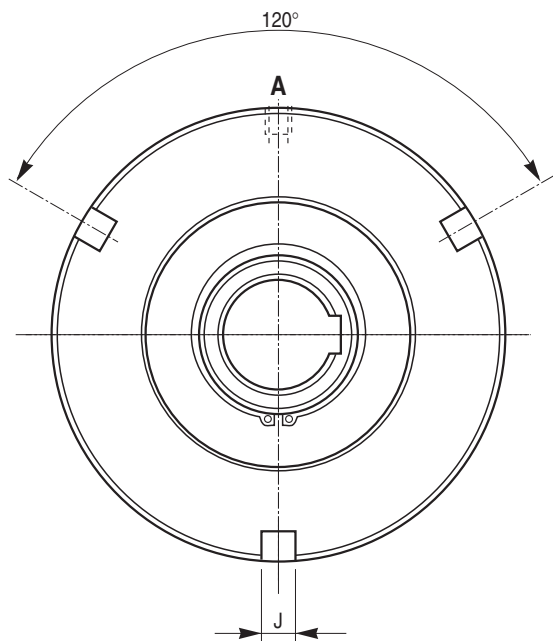
1. CENTRAL HUB
2. CYLINDER
3. PISTON
4. THRUST RING
5. HEAD PLATE
6. OUTER DISK
7. INNER DISK
8. CUP HOUSING (ON DEMAND)
9. SEAL RING
10. HUB BEARING
11. PISTON BEARING
12. DISK SEPARATING SPRING
13. SPRING GUIDE PIN
14. OUTER SAFETY RING
15. INNER SAFETY RING

ESEMPIO DI MONTAGGIO

EXAMPLE OF MOUNTING



SERIE / MODEL LP □□□
CODICE / CODE 03.08.□□□.01

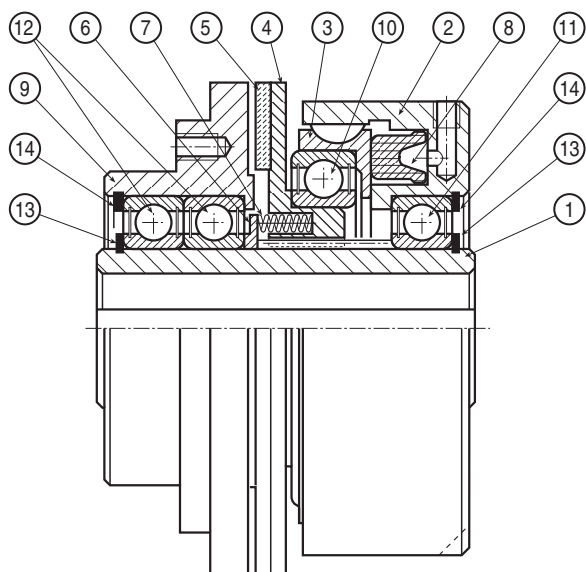


A = Alimentazione aria / Air supply

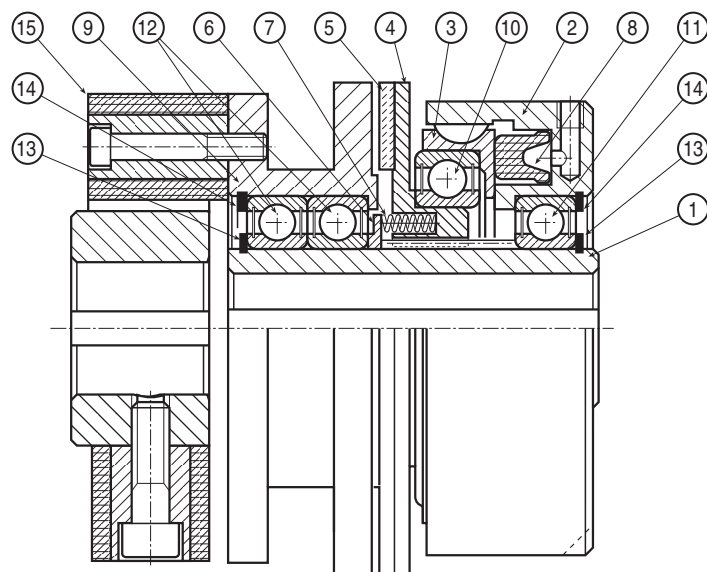
□□□	Momenti Torques		Pressione lavoro Working pressure	Volume cilindro Cylinder volume	Giri/1' R.P.M. limit max	Dischi esterni External plates	Peso Weight	N° Tagli N° Lugs	Campana (a richiesta) Cup Housing (On demand)
	Mi (Nm)	Ms (Nm)	(bar)	(cm ³)		N.	(kg)		
002	44	65	6	4	3000	4	2,8	3	C 02.02
003	75	114	6	6	2800	4	4,5	3	C 03.03
004	140	210	6	10	2400	5	5,5	6	C 04.02
006	330	460	6	16	2000	5	9,3	6	C 06.03
008	590	830	6	30	1800	6	12	9	C 08.02
010	1200	1700	6	50	1400	6	25	9	C 10.03

□□□	A	B	C		D	E	F	G	H	J x K	L	M	N	P
			min.	max.										
002	70	97	12	22	89	49,5	30	7	1/8"	10 x 9	38	1	23	20
003	78	115	16	26	104,5	59	35	7	1/8"	10 x 10	46	1	23	20
004	83	127	18	34	116,5	72	45	7	1/8"	10 x 10	44	1	27	24
006	90	153	20	46	142,5	60	60	9,5	1/4"	12 x 12	49	1,5	28,5	24,5
008	104	167	25	50	179,5	65	65	9	1/4"	12 x 12	55	1	37	30
010	128	216	30	68	218,5	85	85	9	1/4"	14 x 14	65	1	40	33

MPR



MPG



DISTINTA PARTICOLARI

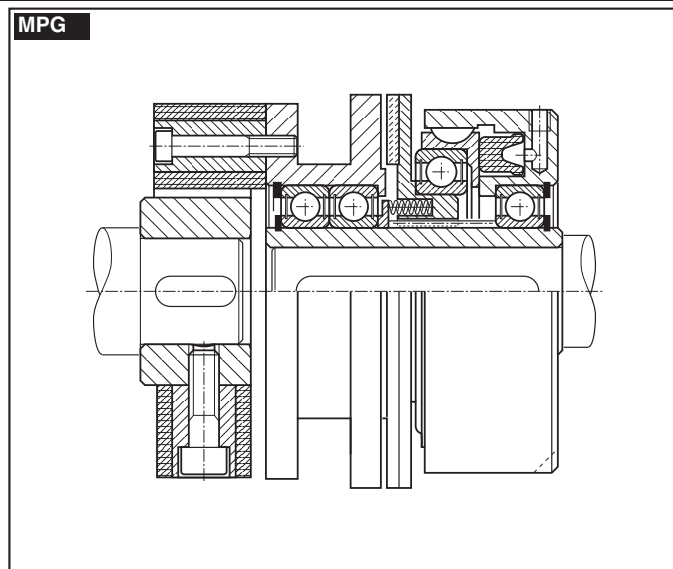
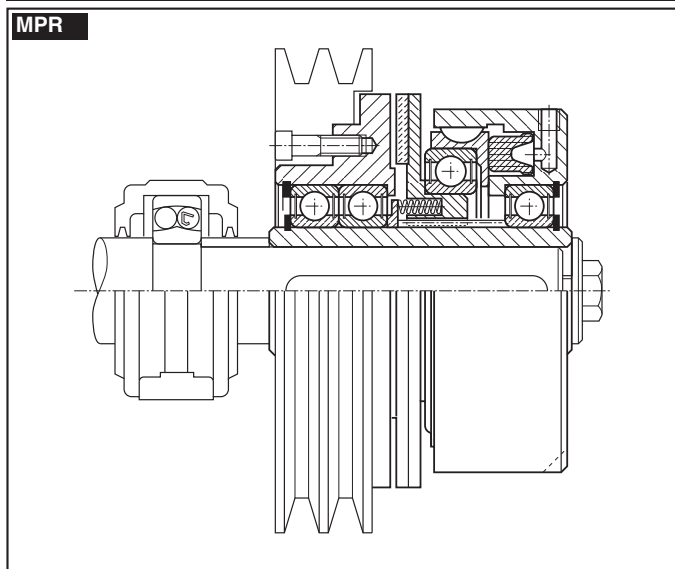
1. MOZZO CENTRALE
2. CILINDRO
3. PISTONE
4. ANELLO DI SPINTA
5. GUARNIZIONE D'ATTRITO
6. ANELLO PREMI MOLLA
7. MOLLA
8. GUARNIZIONE DI TENUTA
9. RINVIO
10. CUSCINETTO PISTONE
11. CUSCINETTO MOZZO
12. CUSCINETTO RINVIO
13. ANELLO DI SICUREZZA ESTERNO
14. ANELLO DI SICUREZZA INTERNO
15. GIUNTO ELASTICO

PARTS LIST

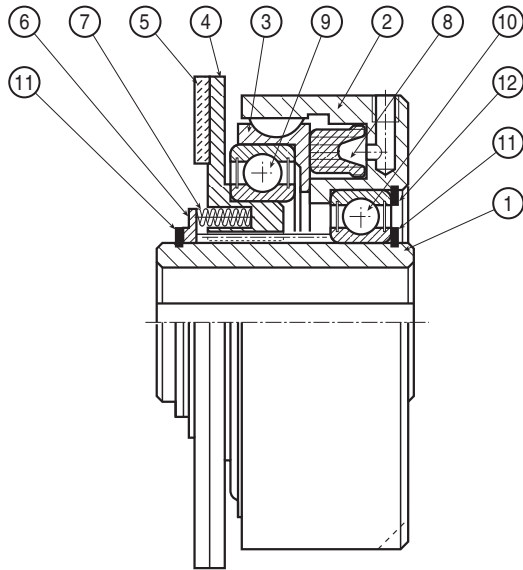
1. CENTRAL HUB
2. CYLINDER
3. PISTON
4. THRUST RING
5. FRICTION RING
6. SPRING COMPRESSION RING
7. SPRING
8. SEAL RING
9. TRANSMISSION HUB
10. PISTON BEARING
11. HUB BEARING
12. SLEEVE BEARING
13. OUTER SAFETY RING
14. INNER SAFETY RING
15. FLEXIBLE COUPLING

ESEMPI DI MONTAGGIO

EXAMPLES OF MOUNTING



MP



DISTINTA PARTICOLARI

1. MOZZO CENTRALE
2. CILINDRO
3. PISTONE
4. ANELLO DI SPINTA
5. GUARNIZIONE D'ATTRITO
6. ANELLO PREMI MOLLA
7. MOLLA
8. GUARNIZIONE DI TENUTA
9. CUSCINETTO PISTONE
10. CUSCINETTO MOZZO
11. ANELLO DI SICUREZZA ESTERNO
12. ANELLO DI SICUREZZA INTERNO

* Non è ammesso assolutamente nessun disassamento tra le due parti.

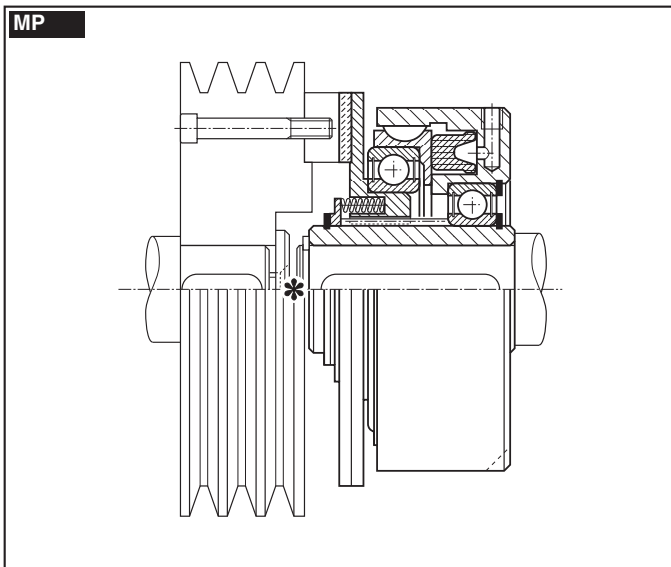
PARTS LIST

1. CENTRAL HUB
2. CYLINDER
3. PISTON
4. THRUST RING
5. FRICTION RING
6. SPRING COMPRESSION RING
7. SPRING
8. SEAL RING
9. PISTON BEARING
10. HUB BEARING
11. OUTER SAFETY RING
12. INNER SAFETY RING

* There must never be any disalignment between the two parts.

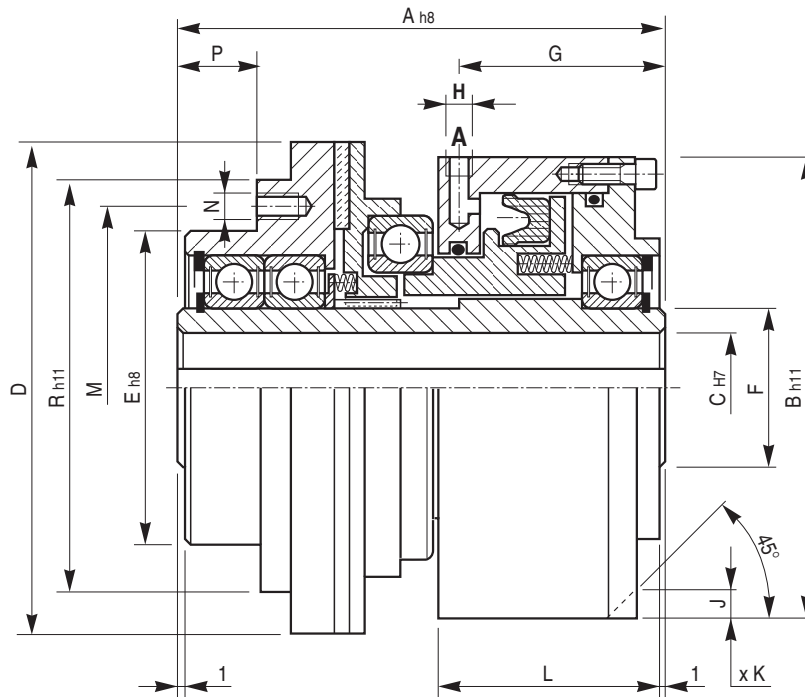
ESEMPIO DI MONTAGGIO

EXAMPLE OF MOUNTING



SERIE / MODEL
CODICE / CODE

MPR-N □□
03.50.□□.01

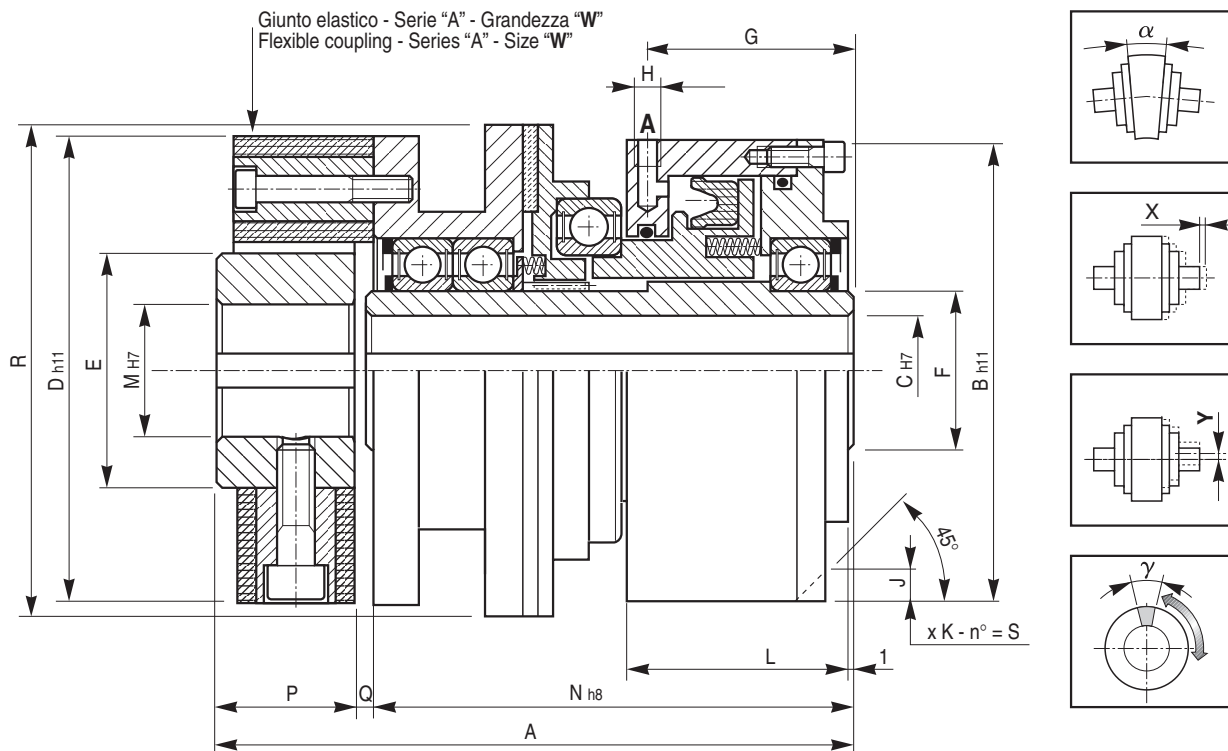


A = Alimentazione aria / Air supply

□□	Momento Torque Ms (Nm)	Giri/1' R.P.M. max.	Pressione di apertura Release pressure (bar)	Volume cilindro Cylinder volume (cm ³)	Peso Weight (kg)
00	20	3000	6	7	4,3
01	30	3000	6	9	5,2
02	50	2400	6	11	7,1
03	65	2400	6	13	8,4
04	100	2000	6	20	11,5
05	140	2000	6	24	13,5
06	240	1600	6	35	19,7
07	350	1400	6	42	28

□□	A	B	C		D	E	F	G	H	J x K	L	M	N	P	R
			min	max											
00	114	108	14	20	112	65	30	48	1/8"	6 x 6	54	82	3 x M 6	18	92
01	120	123	15	25	118	72	35	51	1/8"	8 x 8	57	88	3 x M 6	19	98
02	128	138	18	34	136	88	45	55	1/8"	8 x 8	61	102	3 x M 6	20	113
03	135	145	18	34	146	88	45	58	1/8"	8 x 8	64	108	3 x M 6	20	119
04	150	178	20	46	168	102	60	63	1/8"	9 x 9	70	120	6 x M 6	23	132
05	160	198	25	50	178	112	65	70	1/4"	10 x 10	78	135	6 x M 8	22	152
06	172	228	30	60	218	132	75	74	1/4"	10 x 10	82	155	6 x M 8	23	173
07	185	248	30	68	248	145	85	78	1/4"	10 x 10	86	180	6 x M10	32	200

SERIE / MODEL	MPG-N □□
CODICE / CODE	03.52.□□.01



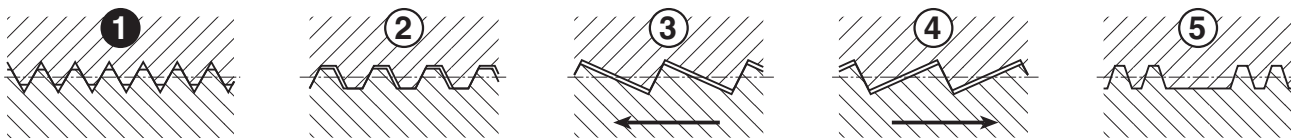
A = Alimentazione aria / Air supply

□□	Momento Torque Ms (Nm)	Giri/1' R.P.M. max	Pressione di apertura Release pressure (bar)	Volume cilindro Cilinder volume (cm ³)	Grandezza giunto Coupling size W	Peso Weight (kg)
00	20	3000	6	7	2	5,2
01	30	3000	6	9	4	7,6
02	50	2400	6	11	8	9,7
03	65	2400	6	13	8	11,8
04	100	2000	6	20	16	18,5
05	140	2000	6	24	16	23,2
06	240	1600	6	35	25	33,9
07	350	1400	6	42	30	46,4

□□	A	B	min	C max	D	E	F	G	H	J x K	L	min	M max	N	P	Q	R	S	X	Y	α	γ
00	146	108	14	20	85	40	30	48	1/8"	6x6	54	10	26	114	28	4	112	3	2	1	1°	9°
01	154	123	15	25	100	45	35	51	1/8"	8x8	57	12	30	120	30	4	118	3	2	1	1°	6°
02	174	138	18	34	120	60	45	55	1/8"	8x8	61	12	38	128	42	4	136	3	2	1	1°	7°
03	181	145	18	34	120	60	45	58	1/8"	8x8	64	12	38	135	42	4	146	3	2	1	1°	7°
04	206	178	20	46	150	70	60	63	1/8"	9x9	70	15	48	150	50	6	168	3	3	1	1°	7°
05	216	198	25	50	150	70	65	70	1/4"	10x10	78	15	48	160	50	6	178	3	3	1	1°	7°
06	233	228	30	60	170	85	75	74	1/4"	10x10	82	15	55	172	55	6	218	4	3	1	1°	7°
07	259	248	30	68	200	100	85	78	1/4"	10x10	86	20	65	185	66	8	248	4	3	1	1°	7°

Le dentature possono essere costruite con diverse forme come segue.

The teeth can have any one of a number of designs.



Dentatura triangolare senza gioco ① (di serie)

Questo tipo di dentatura senza gioco laterale rende possibile l'inserimento solo da fermo o a velocità sincrona.

Triangular teeth without play ① (standard)

This type has no lateral play and only permits engagement when there is no movement or when the velocities are synchronous.

Dentatura trapezoidale con gioco laterale ②

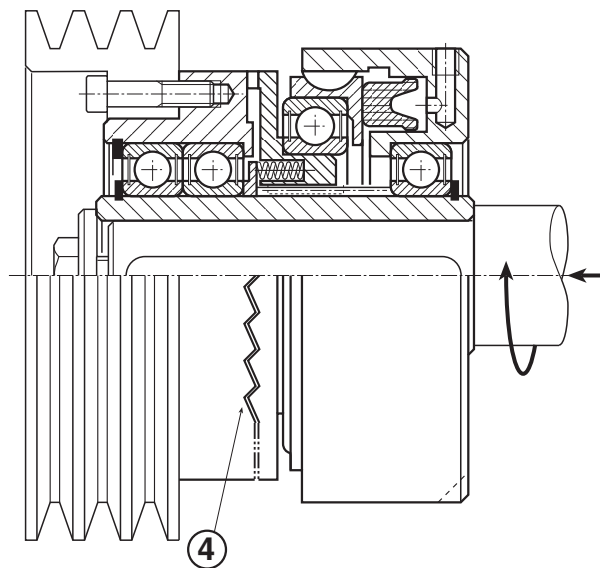
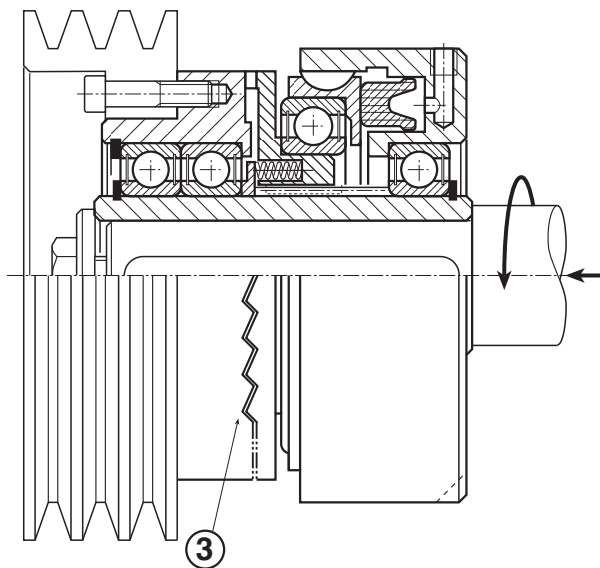
Questo tipo di dentatura rende possibile l'inserimento a velocità sincrona, oppure ad un numero di giri molto basso.

Trapezoidal teeth with lateral play ②

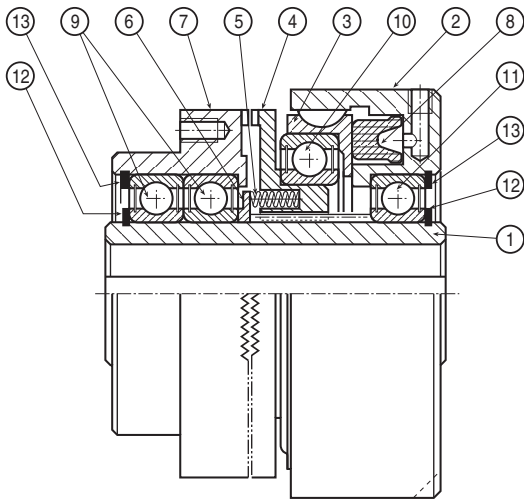
This type permits engagement when the velocities are synchronous, or at a very low R.P.M.

Le soluzioni possibili (a richiesta) sono le seguenti: trascinamento nel solo senso orario o antiorario con una dentatura a sega ③ ④; possibilità di una o più posizioni a riferimento fisso con dentatura speciale ⑤.

On request, the following features are available: dragging in only one direction (clockwise or counterclockwise), saw-toothed design ③ ④; one or more fixed points of reference, special tooth design ⑤.



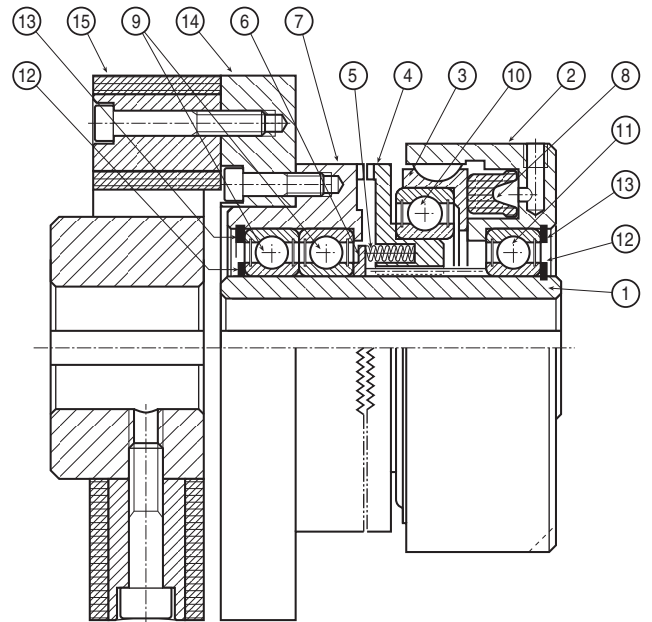
DPR



DISTINTA PARTICOLARI

1. MOZZO CENTRALE
2. CILINDRO
3. PISTONE
4. ANELLO DENTATO
5. MOLLA
6. ANELLO PREMI MOLLA
7. RINVIO
8. GUARNIZIONE DI TENUTA
9. CUSCINETTO RINVIO
10. CUSCINETTO PISTONE
11. CUSCINETTO MOZZO
12. ANELLO DI SICUREZZA ESTERNO
13. ANELLO DI SICUREZZA INTERNO

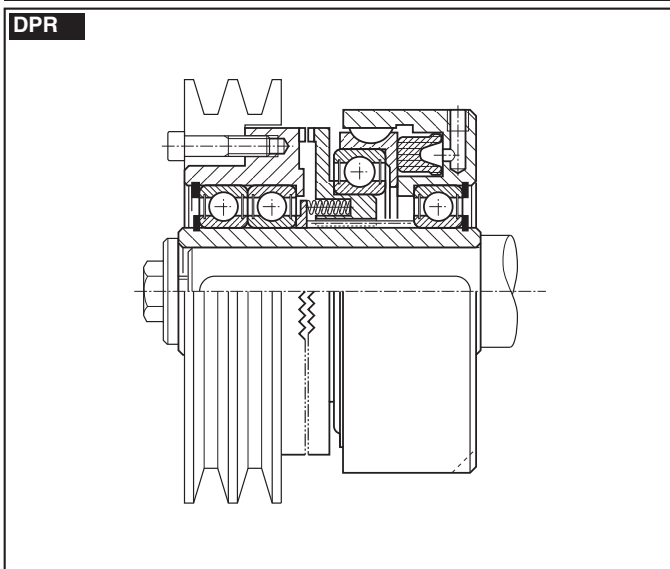
DPG



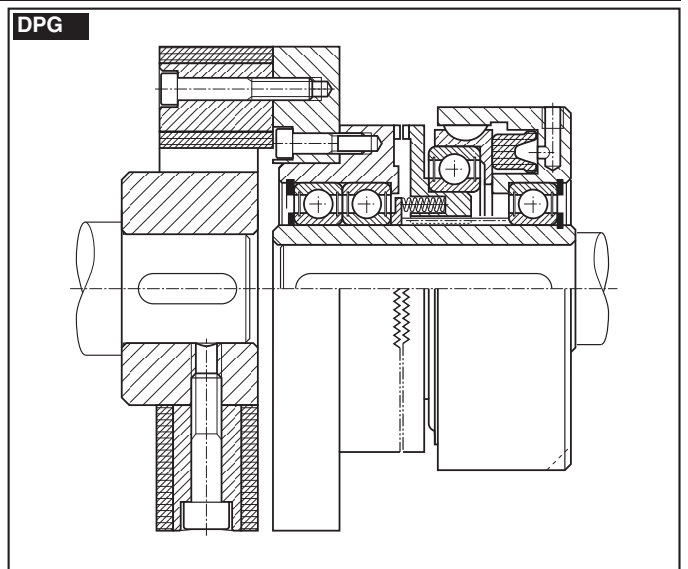
PARTS LIST

1. CENTRAL HUB
2. CYLINDER
3. PISTON
4. TOOTHED RING
5. SPRING
6. SPRING COMPRESSION RING
7. TRANSMISSION HUB
8. SEAL RING
9. SLEEVE BEARING
10. PISTON BEARING
11. HUB BEARING
12. OUTER SAFETY RING
13. INNER SAFETY RING
14. COUPLING FLANGE
15. FLEXIBLE COUPLING

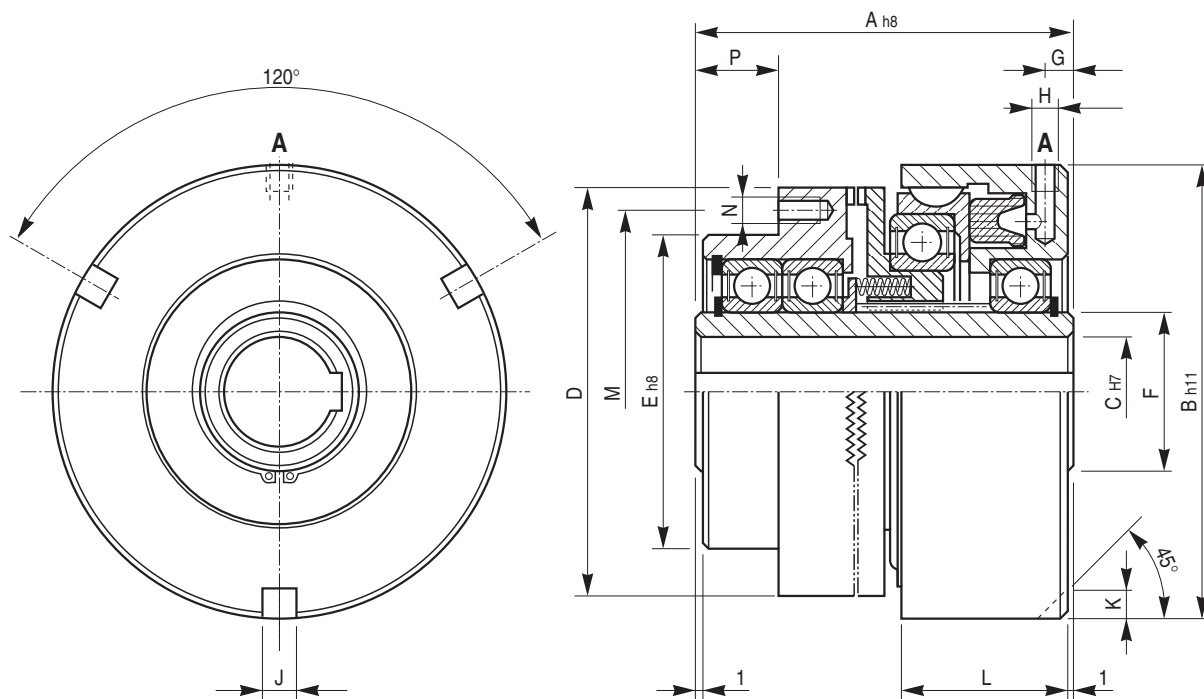
ESEMPI DI MONTAGGIO



EXAMPLES OF MOUNTING



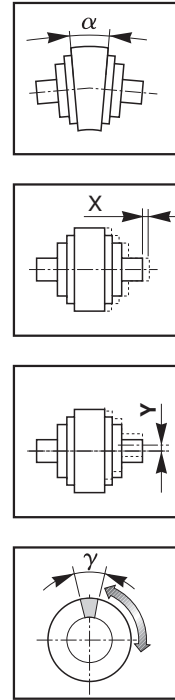
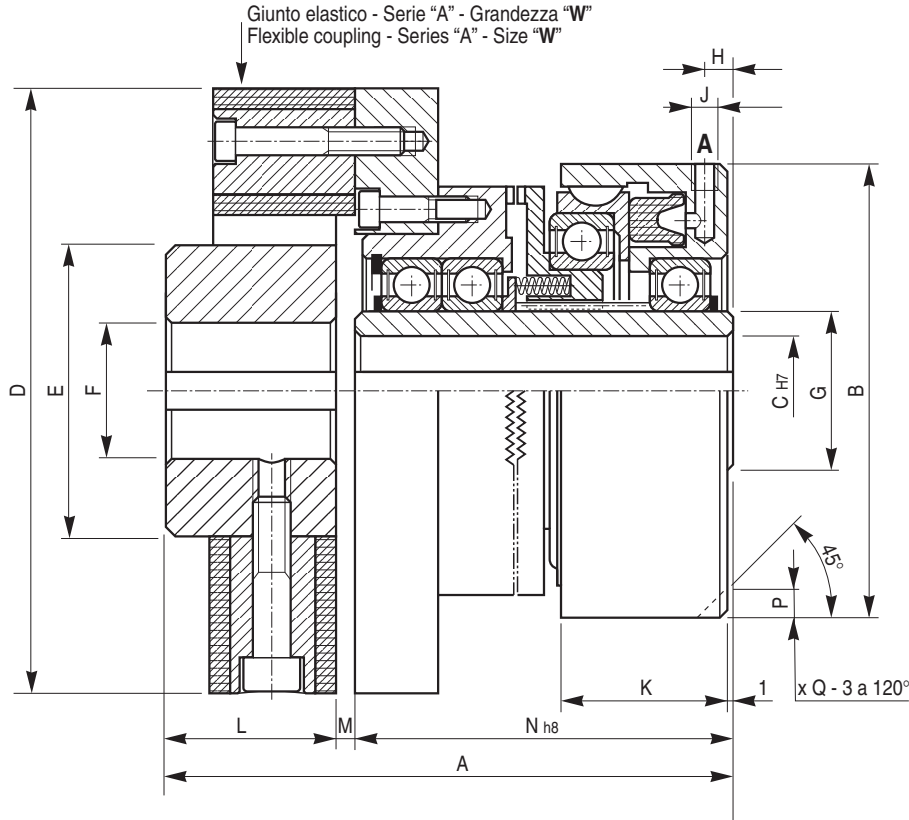
SERIE / MODEL
CODICE / CODE

 DPR □□
 03.20.□□.01

A = Alimentazione aria / Air supply

□□	Momento Torque Ms (Nm)	Giri/1' R.P.M. max.	Pressione lavoro Working pressure (bar)	Volume cilindro Cilinder volume (cm ³)	Peso Weight (kg)
00	110	3000	6	6	3,4
01	160	3000	6	8	4,1
02	260	2400	6	12	6
03	350	2400	6	15	7,3
04	550	2000	6	25	10,5
05	750	2000	6	30	12,4
06	1300	1600	6	40	18
07	2100	1400	6	50	26

□□	A	B	C		D	E	F	G	H	J	K	L	M	N n° x Ø	P
			min	max											
00	86	97	14	20	92	65	30	7	1/8"	10	9	38	82	3 x M 6	18
01	93	115	15	25	99	72	35	7	1/8"	10	10	46	88	3 x M 6	19
02	98	127	18	34	115	88	45	7	1/8"	10	10	44	102	3 x M 6	20
03	101	134	18	34	124	88	45	7,5	1/8"	10	10	45	108	3 x M 6	20
04	112	153	20	46	137	102	60	9	1/4"	12	12	49	120	6 x M 6	23
05	113	167	25	50	153	112	65	9	1/4"	12	12	55	135	6 x M 8	22
06	129	193	30	60	178	132	75	9	1/4"	12	12	60	155	6 x M 8	23
07	146	216	30	68	209	145	85	9	1/4"	14	14	65	180	6 x M10	32

SERIE / MODEL DPG □□
CODICE / CODE 03.22.□□.01

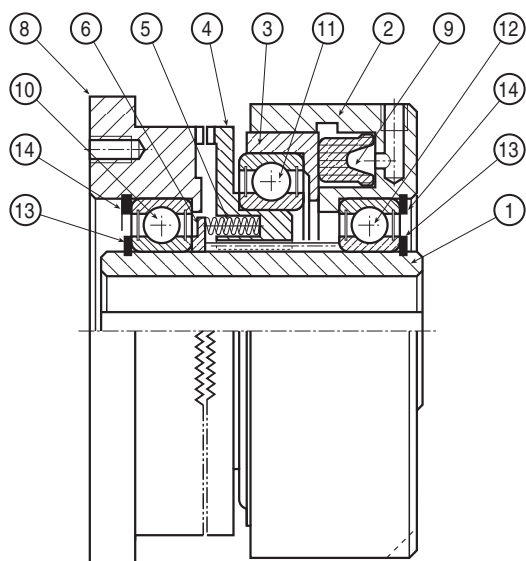


A = Alimentazione aria / Air supply

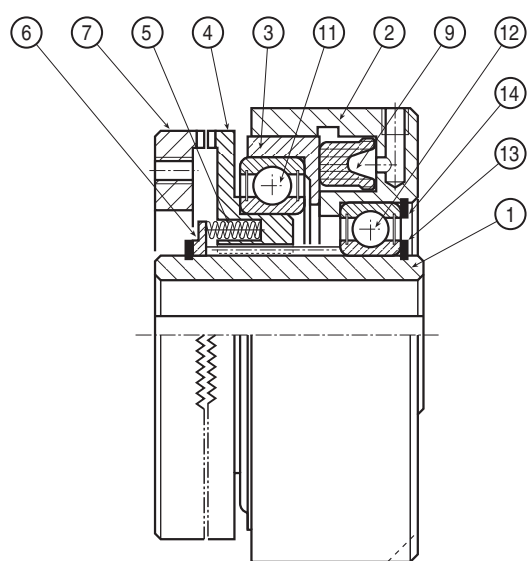
□□	Momento - INNESTI Torque - COUPLING Ms(Nm)	Giri/1' R.P.M. max	Pressione lavoro Working pressure (bar)	Volume cilindro Cylinder volume (cm ³)	Grandezza giunto Coupling size W	Peso Weight (kg)
00	110	3000	6	6	8	5,8
01	160	3000	6	8	12	6,5
02	260	2400	6	12	16	9,8
03	350	2400	6	15	22	11,4
04	550	2000	6	25	30	19,5
05	750	2000	6	30	50	21,9
06	1300	1600	6	40	90	36,4
07	2100	1400	6	50	140	45,7

□□	A	B	C		D	E	F		G	H	J	K	L	M	N	PxQ	X	Y	α	γ
			min	max			min	max												
00	132	97	14	20	120	60	12	38	30	7	1/8"	38	42	4	86	9x10	2	1	1°	7°
01	139	115	15	25	122	60	12	38	35	7	1/8"	46	42	4	93	10x10	2	1	1°	4°
02	154	127	18	34	150	70	15	48	45	7	1/8"	44	50	6	98	10x10	3	1	1°	7°
03	157	134	18	34	150	70	15	48	45	7,5	1/8"	45	50	6	101	10x10	3	1	1°	4°
04	186	153	20	46	200	100	20	65	60	9	1/4"	49	66	8	112	12x12	3	1	1°	7°
05	187	167	25	50	200	100	20	65	65	9	1/4"	55	66	8	113	12x12	3	1	1°	4°
06	217	193	30	60	260	125	30	85	75	9	1/4"	60	80	8	129	12x12	3	1	1°	7°
07	234	216	30	68	260	125	30	85	85	9	1/4"	65	80	8	146	14x14	3	1	1°	4°

DPF



DP



DISTINTA PARTICOLARI

1. MOZZO CENTRALE
2. CILINDRO
3. PISTONE
4. ANELLO DENTATO
5. MOLLA
6. ANELLO PREMI MOLLA
7. CAMPANA DENTATA
8. FLANGIA DENTATA
9. GUARNIZIONE DI TENUTA
10. CUSCINETTO FLANGIA
11. CUSCINETTO PISTONE
12. CUSCINETTO MOZZO
13. ANELLO DI SICUREZZA ESTERNO
14. ANELLO DI SICUREZZA INTERNO

* Non è ammesso assolutamente nessun disassamento tra le due parti.

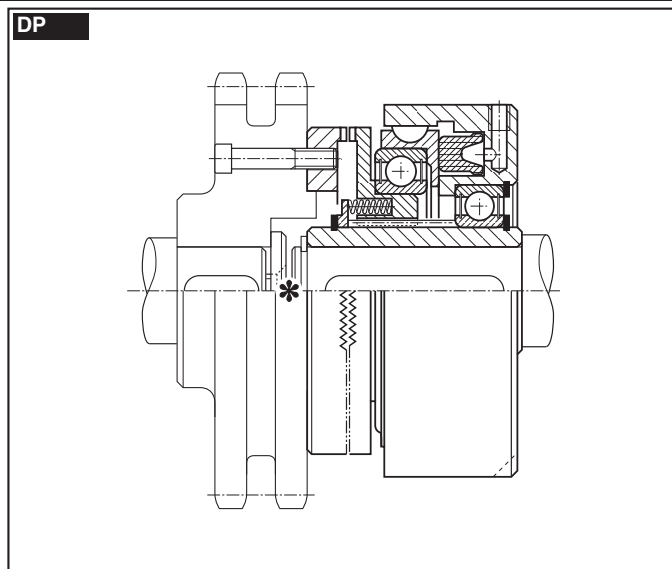
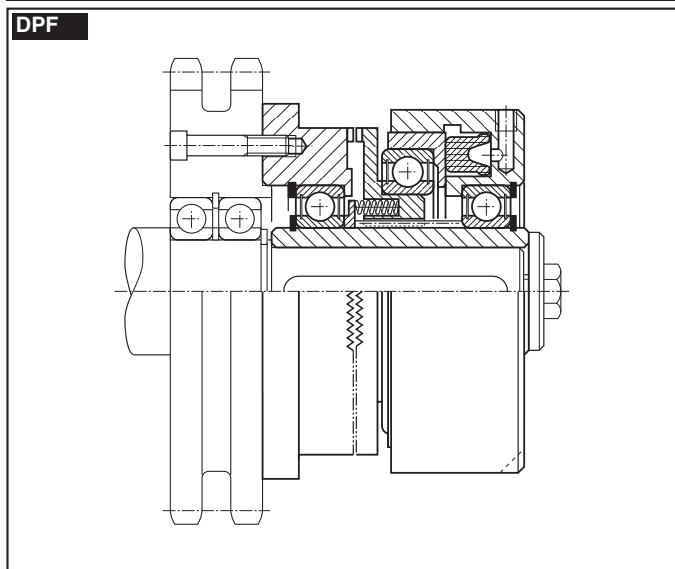
PARTS LIST

1. CENTRAL HUB
2. CYLINDER
3. PISTON
4. TOOTHED RING
5. SPRING
6. SPRING COMPRESSION RING
7. TOOTHED CUP
8. TRANSMISSION FLANGE
9. SEAL RING
10. FLANGE BEARING
11. PISTON BEARING
12. SLEEVE BEARING
13. OUTER SAFETY RING
14. INNER SAFETY RING

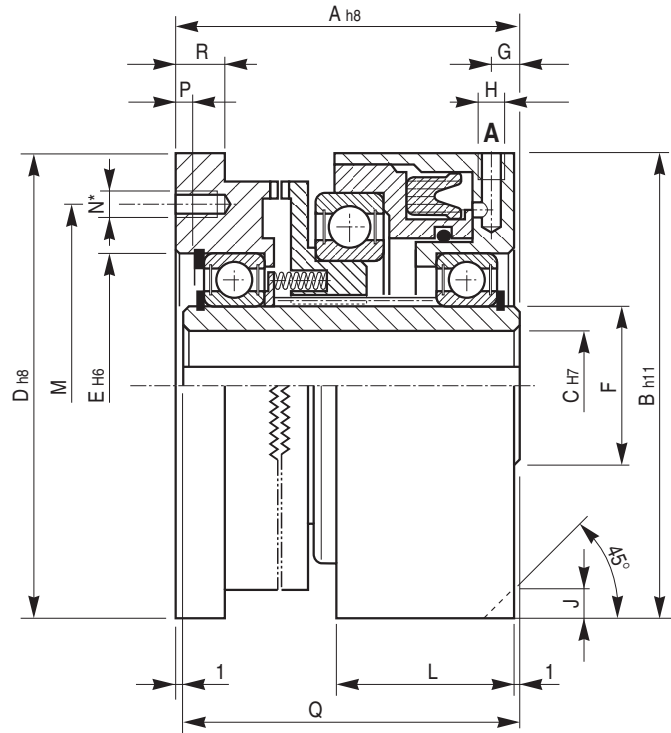
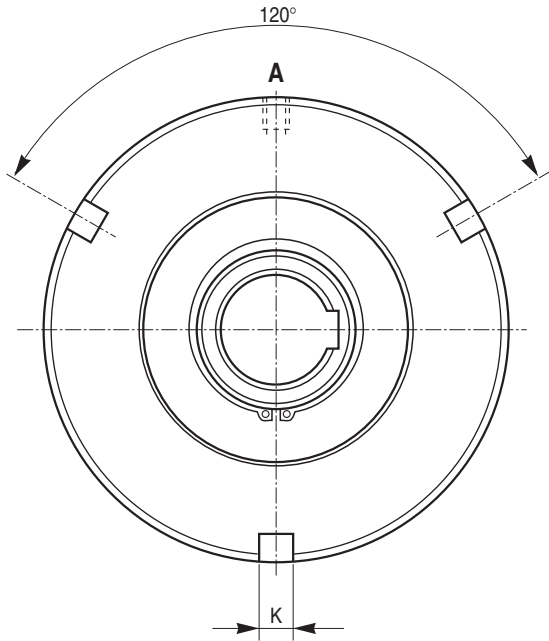
* There must never be any disalignment between the two parts.

ESEMPI DI MONTAGGIO

EXAMPLES OF MOUNTING



SERIE / MODEL DPF □□
CODICE / CODE 03.24.□□.01



A = Alimentazione aria / Air supply

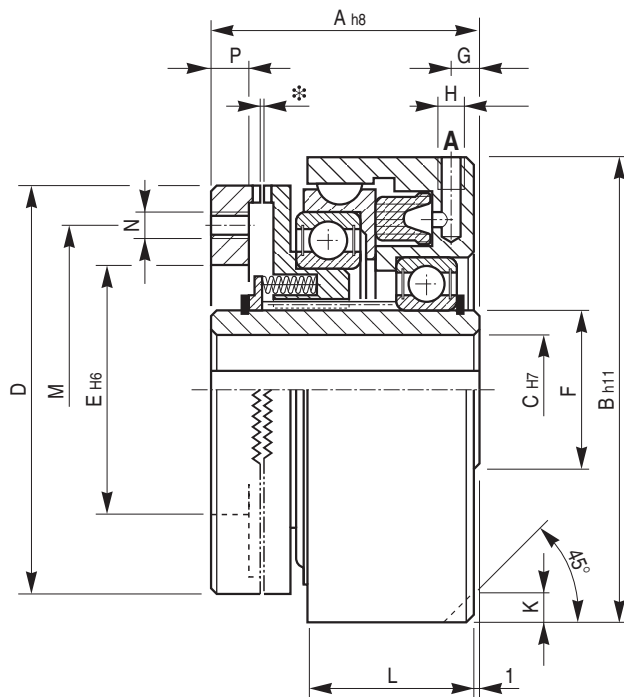
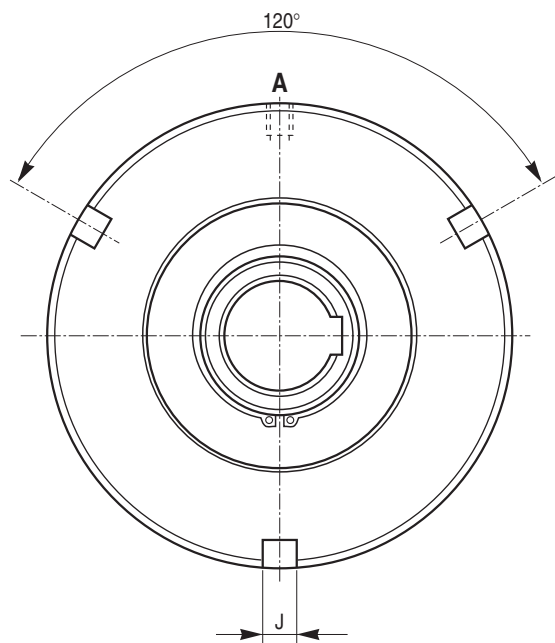
*** FORATURA FLANGIA / FLANGE DRILLING:**

SI POSSONO USARE / YOU CAN USE: DPF 00 ÷ 03 = n° 3 a 120° or n° 4 a 90°
DPF 04 ÷ 07 = n° 4 a 90° or n° 6 a 60°

□□	Momento Torque Ms (Nm)	Giri/1' R.P.M. max.	Pressione lavoro Working pressure (bar)	Volume cilindro Cilinder volume (cm³)	Peso Weight (kg)
00	110	3000	6	6	3,4
01	160	3000	6	8	4,1
02	260	2400	6	12	6
03	350	2400	6	15	7,3
04	550	2000	6	25	10,5
05	750	2000	6	30	12,4
06	1300	1600	6	40	18
07	2100	1400	6	50	26

□□	A	B	C		D	E	F	G	H	J	K	L	M	N* n° x Ø	P	Q	R
			min	max													
00	73	97	14	20	98	55	30	7	1/8"	9	10	38	86	M 6	3	72	11
01	79	115	15	25	111	62	35	7	1/8"	10	10	46	90	M 6	3	78	13
02	82	127	18	34	124	75	45	7	1/8"	10	10	44	110	M 6	3	81	14
03	85	134	18	34	136	75	45	7,5	1/8"	10	10	45	120	M 6	3	84	14
04	93	153	20	46	149	95	60	9	1/4"	12	12	49	130	M 6	3	92	14
05	95	167	25	50	162	100	65	9	1/4"	12	12	55	140	M 8	3	94	17
06	108	193	30	60	194	115	75	9	1/4"	12	12	60	170	M 8	3	107	17
07	123	216	30	68	213	130	85	9	1/4"	14	14	65	190	M10	7	122	21

SERIE / MODEL	DP □□
CODICE / CODE	03.25.□□.01



A = Alimentazione aria / Air supply
* Regolazione del traferro / Air gap adjustment = pag. 58

□□	Momento Torque Ms (Nm)	Giri/1' R.P.M. max.	Pressione lavoro Working pressure (bar)	Volume cilindro Cilinder volume (cm ³)	Spinta assiale sulla corona dentata Axial thrust on the crown ring (daN)	Peso Weight (kg)
00	110	3000	6	6	136	3,3
01	160	3000	6	8	200	4
02	260	2400	6	12	260	6
03	350	2400	6	15	288	7,1
04	550	2000	6	25	442	10,2
05	750	2000	6	30	560	12,3
06	1300	1600	6	40	778	17,8
07	2100	1400	6	50	948	25,6

□□	A	B	C		D	E	F	G	H	J	K	L	M	N n° x Ø	P
			min	max											
00	62	97	14	20	92	55	30	7	1/8"	10	9	38	75	3 x M 6	7
01	68	115	15	25	99	62	35	7	1/8"	10	10	46	80	3 x M 6	8
02	71	127	18	34	115	70	45	7	1/8"	10	10	44	95	3 x M 6	10
03	75	134	18	34	124	75	45	7,5	1/8"	10	10	45	105	3 x M 6	12
04	82	153	20	46	137	95	60	9	1/4"	12	12	49	115	6 x M 6	12
05	84	167	25	50	153	100	65	9	1/4"	12	12	55	130	6 x M 8	13
06	95	193	30	60	178	115	75	9	1/4"	12	12	60	155	6 x M 8	13
07	109	216	30	68	209	130	85	9	1/4"	14	14	65	180	6 x M10	16

INNESTI PNEUMATICI A DENTI A PRESSIONE DI MOLLE A CILINDRO STATICO

A differenza di quelli positivi, in condizioni operative questi innesti vengono mantenuti ingranati da una serie di molle elicoidali, che garantiscono la coppia di trasmissione.

Il disinnesto avviene adducendo aria al cilindro di lavoro attraverso il foro di alimentazione «A» posto sul diametro esterno dello stesso.

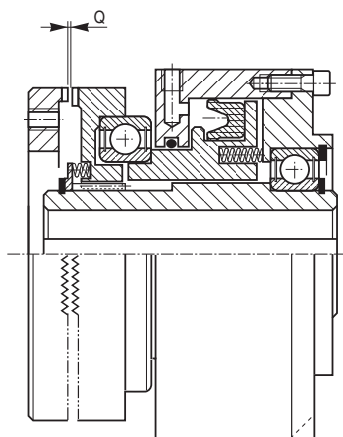
Perché il disinnesto avvenga in maniera completa, è necessario garantire la pressione di apertura indicata a catalogo; si consiglia inoltre di montare la valvola di comando, dotata di scarico rapido, il più possibile vicino al cilindro di lavoro, allo scopo di consentire un innesto veloce e preciso della trasmissione.

MONTAGGIO E REGOLAZIONE DEL TRAFERRO

Per il montaggio, seguire le istruzioni e gli esempi da noi proposti. L'attuatore deve essere ancorato in modo non rigido tramite una staffa posta in corrispondenza di una delle fresature ricavate sullo stesso; la staffa si aggancerà alla fresatura più comoda, in relazione al foro di adduzione dell'aria, tenendo ben presente che l'attuatore dovrà avere un leggero giuoco sia assiale che radiale.

È molto importante, nella fase di montaggio, controllare attentamente il traferro (Q) in 3 punti a 120° con uno spessore (vedi misura nelle apposite tabelle)

- Montare l'innesto a dentini.
- Innestare la dentatura.
- Aprire l'innesto alimentandolo.
- Controllare il traferro.



PNEUMATIC SPRING APPLIED TOOTH-TYPE COUPLINGS WITH STATIC CYLINDER

Contrary to the spring released ones, in working conditions these couplings are engaged by the action of thrust springs, which guarantee the nominal torque.

The disengagement occurs when air under pressure is supplied to the working cylinder through the supply bore «A» located on the external diameter of the working cylinder itself.

In order to obtain a complete disengagement of the coupling, you must guarantee the release pressure suggested on this catalogue; we also suggest to mount the command valve, which must be equipped with a blow-off device, as close as possible to the working cylinder, to quickly and precisely engage the transmission.

MOUNTING AND AIR GAP ADJUSTMENT

When mounting, please follow our instructions and examples. The working cylinder must be anchored, but not blocked, by means of a bracket or pin engaged on one of the three 120° milled spots on the working cylinder itself; this bracket is to be hooked onto the most convenient milled spot, in relation to the air supply bore, making sure that the working cylinder has some radial and axial play.

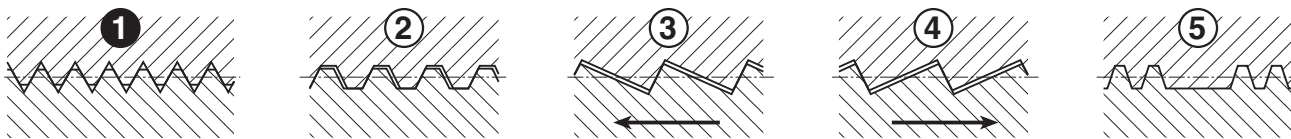
During the assembly phase, it is very important to check the air gap (Q) at 3 points at 120° with a thickness gauge; it should be as specified in the relevant tables.

- Mount the tooth-type coupling.
- The toothing has to be engaged.
- Disengage the coupling feeding air to the cylinder.
- Check the air gap.

Grandezza Size	DP-N	
	Traferro «Q» Air Gap mm	
00	0,20	0,30
01	0,25	0,35
02	0,30	0,45
03	0,30	0,45
04	0,35	0,50
05	0,35	0,50
06	0,40	0,60
07	0,50	0,70

Le dentature possono essere costruite con diverse forme come segue.

The teeth can have any one of a number of designs.



Dentatura triangolare senza gioco ① (di serie)

Questo tipo di dentatura senza gioco laterale rende possibile l'inserimento solo da fermo o a velocità sincrona.

Triangular teeth without play ① (standard)

This type has no lateral play and only permits engagement when there is no movement or when the velocities are synchronous.

Dentatura trapezoidale con gioco laterale ②

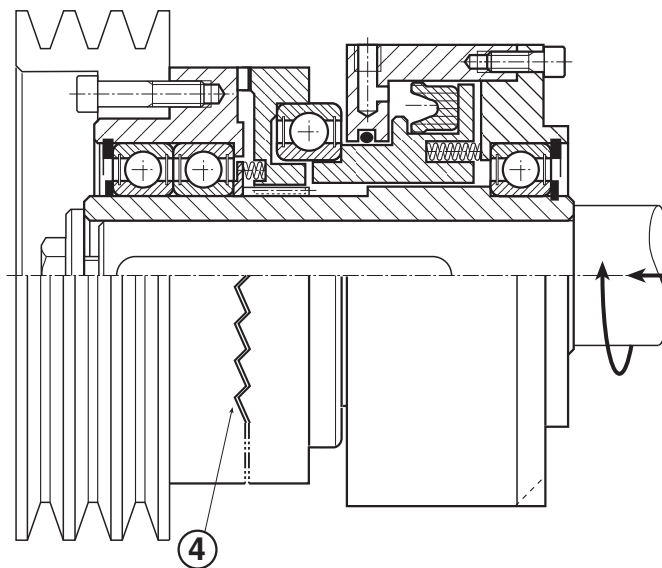
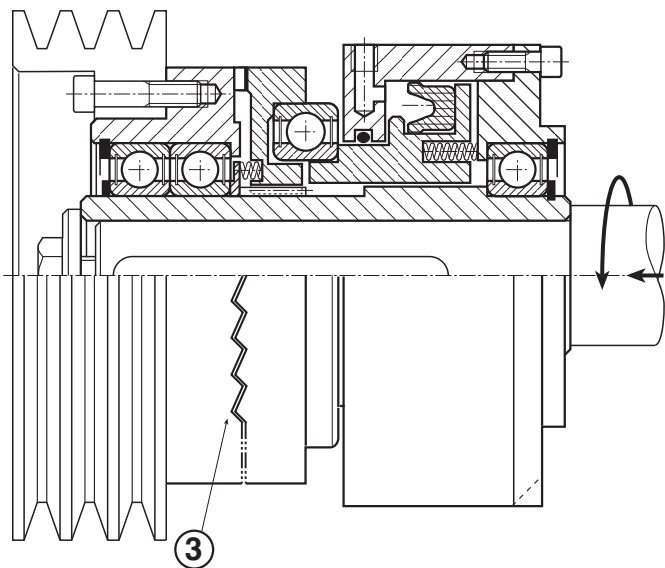
Questo tipo di dentatura rende possibile l'inserimento a velocità sincrona, oppure ad un numero di giri molto basso.

Trapezoidal teeth with lateral play ②

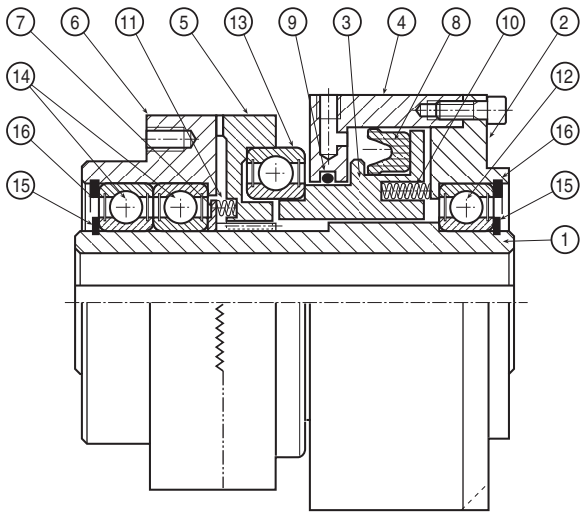
This type permits engagement when the velocities are synchronous, or at a very low R.P.M.

Le soluzioni possibili (a richiesta) sono le seguenti: trascinamento nel solo senso orario o antiorario con una dentatura a sega ③ ④; possibilità di una o più posizioni a riferimento fisso con dentatura speciale ⑤.

On request, the following features are available: dragging in only one direction (clockwise or counterclockwise), saw-toothed design ③ ④; one or more fixed points of reference, special tooth design ⑤.



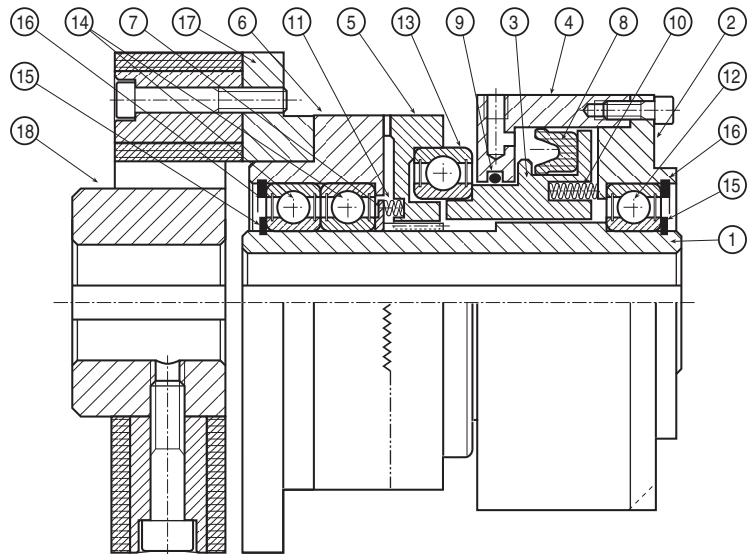
DPR-N



DISTINTA PARTICOLARI

1. MOZZO CENTRALE
2. FLANGIA DI CHIUSURA
3. PISTONE
4. CILINDRO
5. ANELLO DENTATO
6. RINVIO
7. ANELLO PREMI MOLLA
8. GUARNIZIONE DI TENUTA
9. O-RING
10. MOLLA
11. MOLLA DI RITORNO
12. CUSCINETTO MOZZO
13. CUSCINETTO PISTONE
14. CUSCINETTO RINVIO
15. ANELLO DI SICUREZZA ESTERNO
16. ANELLO DI SICUREZZA INTERNO

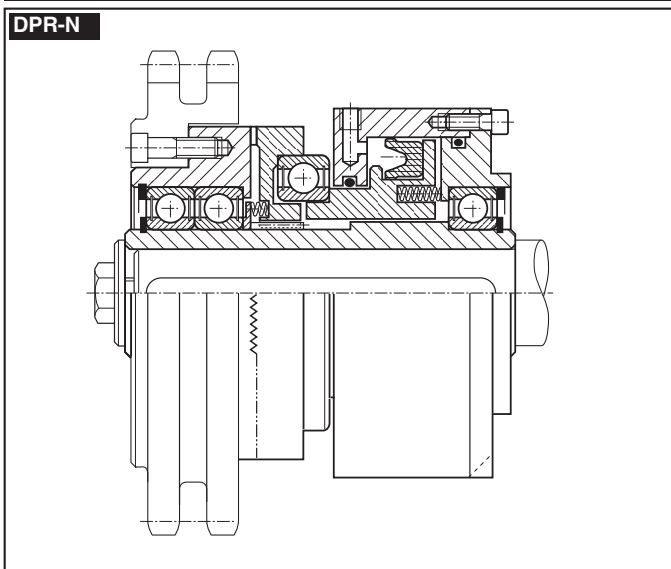
DPG-N



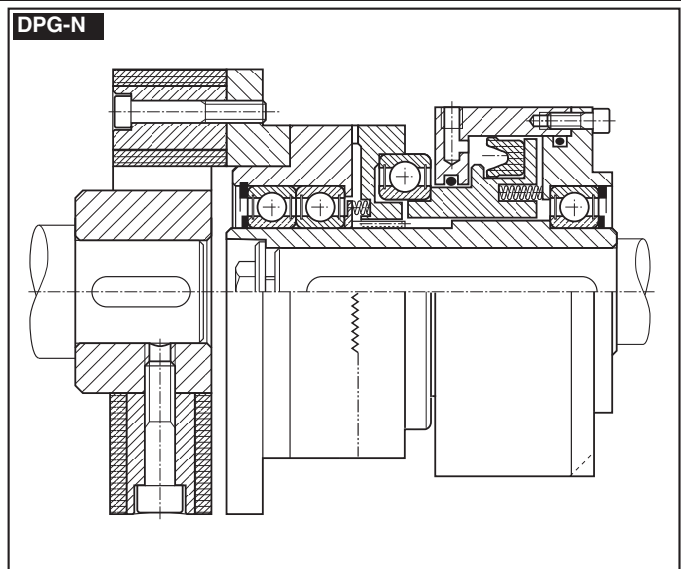
PARTS LIST

1. CENTRAL HUB
2. COVER FLANGE
3. PISTON
4. CYLINDER
5. TOOTHED RING
6. TRANSMISSION HUB
7. SPRING COMPRESSION RING
8. SEAL RING
9. O-RING
10. SPRING
11. RELEASE SPRING
12. HUB BEARING
13. PISTON BEARING
14. SLEEVE BEARING
15. OUTER SAFETY RING
16. INNER SAFETY RING
17. FLEXIBLE COUPLING FLANGE
18. FLEXIBLE COUPLING

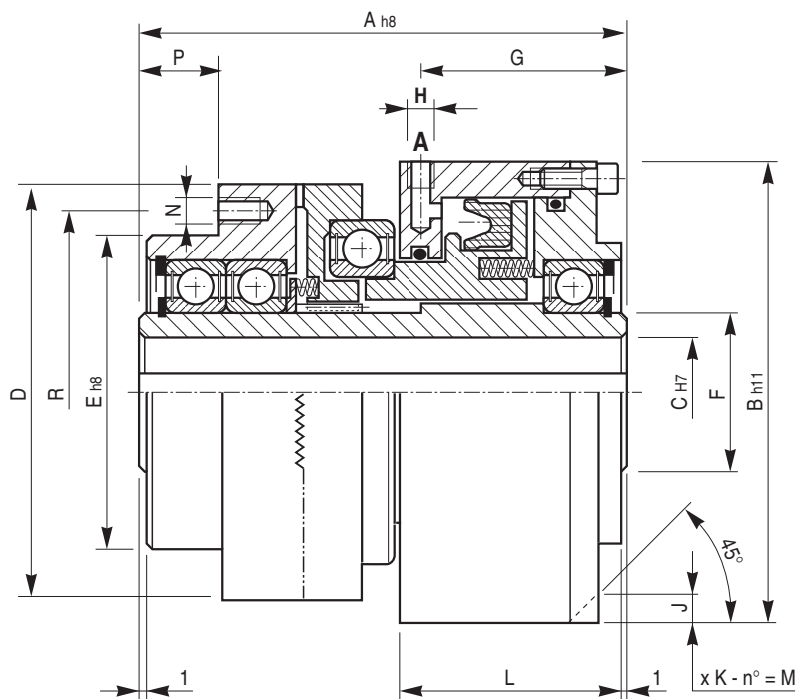
ESEMPI DI MONTAGGIO



EXAMPLES OF MOUNTING



SERIE / MODEL	DPR-N □□
CODICE / CODE	03.60.□□.01

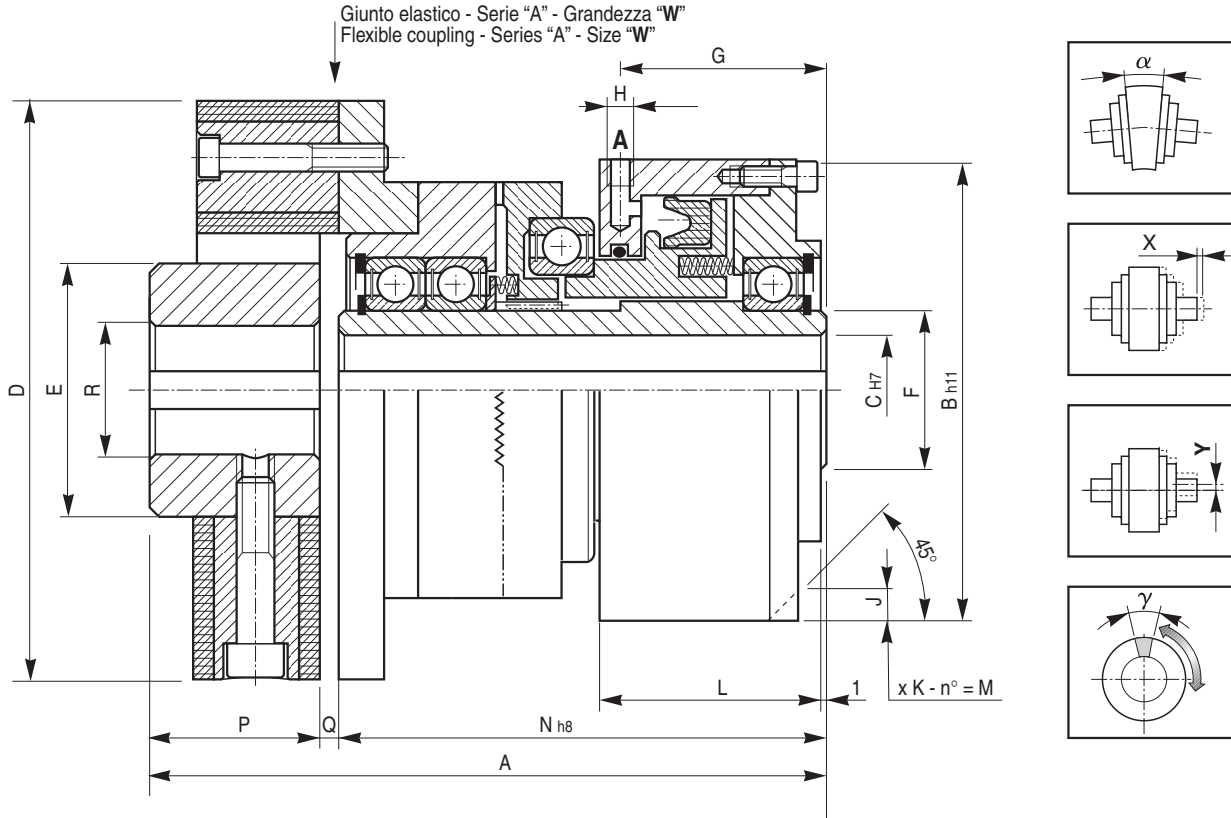


A = Alimentazione aria / Air supply

□□	Momento Torque Ms(Nm)	Giri/1' R.P.M. max	Pressione di apertura Release pressure (bar)	Volume cilindro Cilinder volume (cm ³)	Peso Weight (kg)
00	110	3000	6	8	4,3
01	160	3000	6	12	5,2
02	260	2400	6	17	7,1
03	350	2400	6	18	8,4
04	550	2000	6	38	11,5
05	750	2000	6	45	13,5
06	1300	1600	6	63	19,7
07	2100	1400	6	73	28

□□	A	B	C		D	E	F	G	H	J x K	L	M	N	P	R
			min	max											
00	114	108	14	20	92	65	30	48	1/8"	6 x 6	54	3	3 x M6	18	82
01	120	123	15	25	99	72	35	51	1/8"	8 x 8	57	3	3 x M6	19	88
02	128	138	18	34	115	88	45	55	1/8"	8 x 8	61	3	3 x M6	20	102
03	135	145	18	34	124	88	45	58	1/8"	8 x 8	64	3	3 x M6	20	108
04	150	178	20	46	137	102	60	63	1/8"	9 x 9	70	3	6 x M6	23	120
05	160	198	25	50	153	112	65	70	1/4"	10 x 10	78	3	6 x M8	22	135
06	172	228	30	60	178	132	75	74	1/4"	10 x 10	82	4	6 x M8	23	155
07	185	248	30	68	209	145	85	78	1/4"	10 x 10	86	4	6 x M10	32	180

SERIE / MODEL DPG-N □□
CODICE / CODE 03.62.□□.01

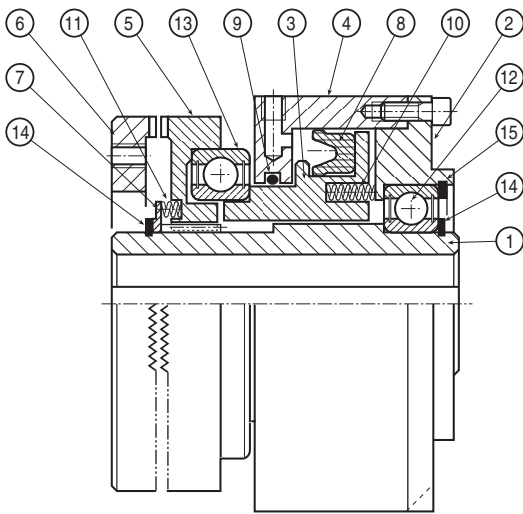


A = Alimentazione aria / Air supply

□□	Momento Torque Ms(Nm)	Giri/1' R.P.M. max	Volume cilindro Cilinder volume (cm ³)	Grandezza giunto Coupling size W	Peso Weight (kg)
00	110	3000	8	8	7,0
01	160	3000	12	12	8,4
02	260	2400	17	16	11,8
03	350	2400	18	22	14,4
04	550	2000	38	30	23,9
05	750	2000	45	50	29,6
06	1300	1600	63	90	47,5
07	2100	1400	73	140	57,6

□□	A	B	C		D	E	F	G	H	J x K	L	M	N	P	Q	R		X	Y	α	γ
			min	max												min	max				
00	160	108	14	20	120	60	30	48	1/8"	6 x 6	54	3	114	42	4	12	38	2	1	1°	7°
01	166	123	15	25	122	60	35	51	1/8"	8 x 8	57	3	120	42	4	12	38	2	1	1°	4°
02	184	138	18	34	150	70	45	55	1/8"	8 x 8	61	3	128	50	6	15	48	3	1	1°	7°
03	191	145	18	34	150	70	45	58	1/8"	8 x 8	64	3	135	50	6	15	48	3	1	1°	4°
04	224	178	20	46	200	100	60	63	1/8"	9 x 9	70	3	150	66	8	20	65	3	1	1°	7°
05	234	198	25	50	200	100	65	70	1/4"	10 x 10	78	3	160	66	8	20	65	3	1	1°	4°
06	260	228	30	60	260	125	75	74	1/4"	10 x 10	82	4	172	80	8	30	85	3	1	1°	7°
07	273	248	30	68	260	125	85	78	1/4"	10 x 10	86	4	185	80	8	30	85	3	1	1°	4°

DP-N



DISTINTA PARTICOLARI

1. MOZZO CENTRALE
2. FLANGIA DI CHIUSURA
3. PISTONE
4. CILINDRO
5. ANELLO DENTATO
6. CAMPANA DENTATA
7. ANELLO PREMI MOLLA
8. GUARNIZIONE DI TENUTA
9. O-RING
10. MOLLA
11. MOLLA DI RITORNO
12. CUSCINETTO MOZZO
13. CUSCINETTO PISTONE
14. ANELLO DI SICUREZZA ESTERNO
15. ANELLO DI SICUREZZA INTERNO

⌘ Non è ammesso assolutamente nessun disassamento tra le due parti.

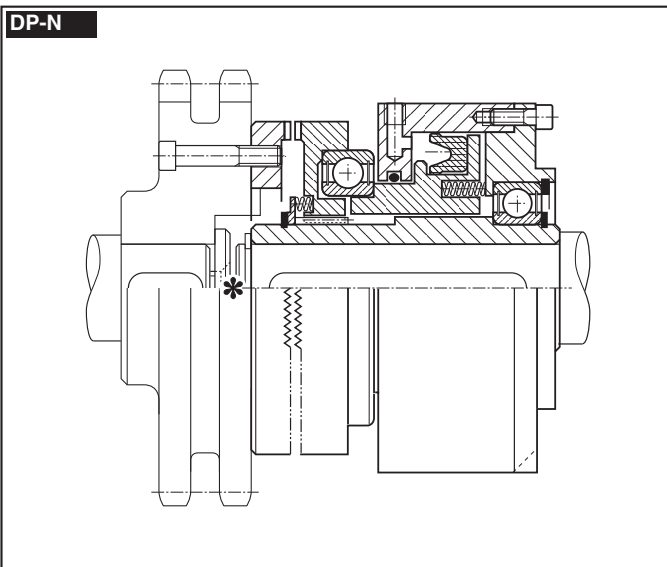
PARTS LIST

1. CENTRAL HUB
2. COVER FLANGE
3. PISTON
4. CYLINDER
5. TOOTHED RING
6. TOOTHED HUB
7. SPRING COMPRESSION RING
8. SEAL RING
9. O-RING
10. SPRING
11. RELEASE SPRING
12. HUB BEARING
13. PISTON BEARING
14. OUTER SAFETY RING
15. INNER SAFETY RING

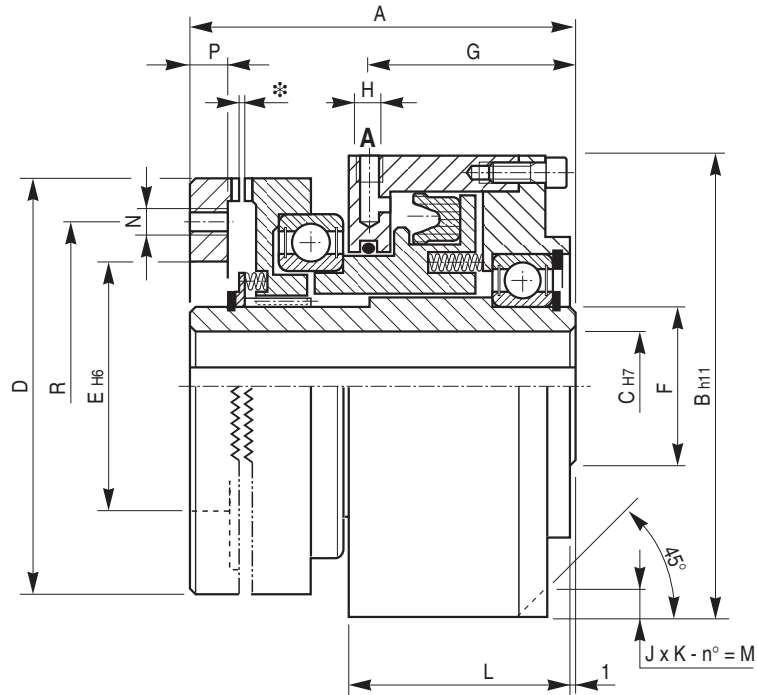
⌘ There must never be any disalignment between the two parts.

ESEMPI DI MONTAGGIO

EXAMPLES OF MOUNTING



SERIE / MODEL DP-N □□
CODICE / CODE 03.63.□□.01



A = Alimentazione aria / Air supply
* Regolazione del traferro / Air gap adjustment = pag. 66

□□	Momento Torque Ms(Nm)	Giri/1' R.P.M. max	Spinta assiale sulla corona dentata Axial thrust on the crown ring (daN)	Volume cilindro Cilinder volume (cm³)	Peso Weight (kg)
00	110	3000	136	8	3,9
01	160	3000	200	12	5,3
02	260	2400	260	17	6,8
03	350	2400	288	18	9,0
04	550	2000	442	38	13,0
05	750	2000	560	45	17,8
06	1300	1600	778	63	25,4
07	2100	1400	948	73	33,5

□□	A	B	C		D	E	F	G	H	J x K	L	M	N	P	R
			min	max											
00	89	108	14	20	92	55	30	48	1/8"	6 x 6	54	3	3 x M6	7	75
01	95	123	15	25	99	62	35	51	1/8"	8 x 8	57	3	3 x M6	8	80
02	101	138	18	34	115	75	45	55	1/8"	8 x 8	61	3	3 x M6	10	95
03	109	145	18	34	124	75	45	58	1/8"	8 x 8	64	3	3 x M6	12	105
04	120	178	20	46	137	95	60	63	1/8"	9 x 9	70	3	6 x M6	12	115
05	130	198	25	50	153	100	65	70	1/4"	10 x 10	78	3	6 x M8	13	130
06	138	228	30	60	178	115	75	74	1/4"	10 x 10	82	4	6 x M8	13	155
07	148	248	30	68	209	130	85	78	1/4"	10 x 10	86	4	6 x M10	16	180

FRENI PNEUMATICI/OLEODINAMICI MULTIDISCO

Per facilitare la loro applicazione, questi freni vengono prodotti in due versioni, che differiscono principalmente dal punto di vista costruttivo e di montaggio ma che possiedono le stesse caratteristiche tecniche.

La prima (IBL/SC e PBL-BF/SC) si applica montando il freno su di un albero fisso, sul quale andrà successivamente montata in modo libero una campana, fresata da un lato per ancorare i dischi esterni del freno; sull'altro lato della stessa si fisserà il cinematismo che si vuole frenare.

La seconda (IBL e PBL-BF) si applica fissando il freno a parete e montando sull'albero rotante un mozzo fresato che va ad impegnare le alette dei dischi interni.

In entrambe le versioni, i cilindri di lavoro sono statici, con tutti i vantaggi che sono stati ampiamente descritti nell'introduzione alle frizioni a cilindro statico.

Per applicazioni in bagno d'olio o in presenza di nebbia d'olio (IBL e IBL/SC), i freni vengono realizzati con dischi tutti in acciaio.

Per applicazioni a secco (PBL-BF e PBL/SC-BF), invece, i freni vengono realizzati con dischi misti in bronzo e acciaio.

Per l'alimentazione dei modelli oleodinamici l'olio da usare è lo stesso consigliato per le frizioni.

PNEUMATIC/HYDRAULIC MULTIDISK BRAKES

To make as easy as possible their application, two variants of these brakes are available, which differ from each other substantially from a point of view of construction and application, but both of them with the same technical characteristics.

The first type (IBL/SC and PBL-BF/SC) has to be keyed to a fixed shaft, to which is then freely mounted a cup housing; on one side, this cup housing is milled to anchoring the outer disks of the brake. The moving components to be braked are fixed on the other side.

The second type (IBL and PBL-BF) has to be fixed to a wall and a milled hub has to be mounted on the rotating shaft; this hub will insert into the fins of the inner disks.

Both types have fixed cylinders with working pistons, the advantages of which are fully described in the introduction regarding static-cylinder clutches.

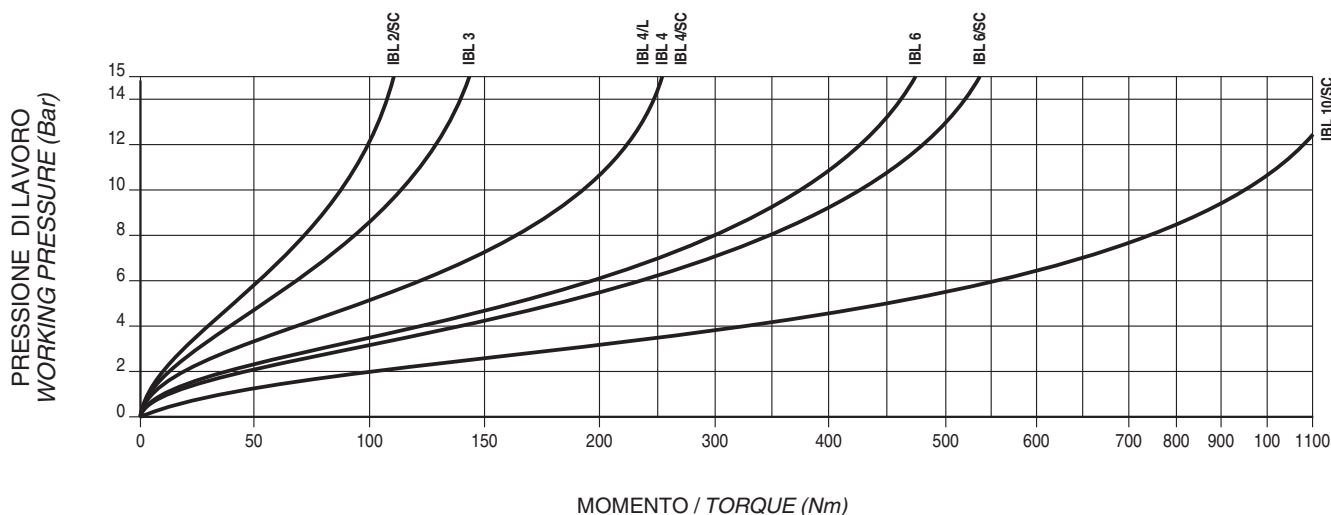
For usage in an oil bath or in the presence of an oil mist (IBL and IBL/SC), the brake disks are all made of steel.

For dry application (PBL-BF and PBL/SC-BF), a combination of bronze and steel brake disks is used.

For the hydraulic model, the recommended type of oil is the same recommended for clutches

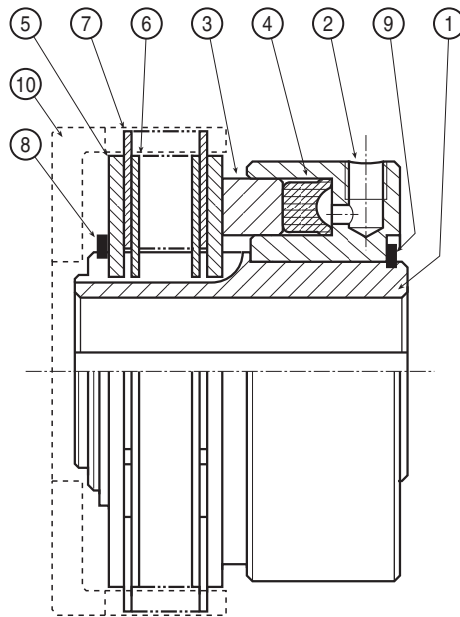
DETERMINAZIONE APPROSSIMATIVA DEL MOMENTO STATICO IN RELAZIONE ALLA PRESSIONE DI LAVORO

APPROXIMATED DETERMINATION OF STATIC MOMENT IN RELATION TO WORKING PRESSURE.



IBL/SC OLEODINAMICA A OLIO
HYDRAULIC IN OIL BATH

PBL/SC-BF PNEUMATICA A SECCO /
PNEUMATIC DRY APPLICATION



DISTINTA PARTICOLARI

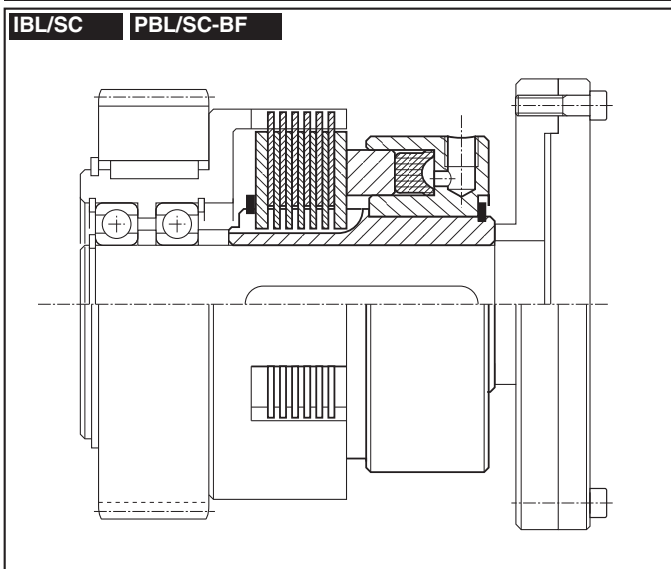
1. MOZZO CENTRALE
2. CILINDRO
3. PISTONE
4. GUARNIZIONE DI TENUTA
5. PIATTELLO DI TESTA
6. DISCO INTERNO
7. DISCO ESTERNO
8. ANELLO DI SICUREZZA
9. ANELLO DI SICUREZZA
10. CAMPANA (A RICHIESTA)

PARTS LIST

1. CENTRAL HUB
2. CYLINDER
3. PISTON
4. SEAL RING
5. HEAD PLATE
6. INNER DISK
7. OUTER DISK
8. SAFETY RING
9. SAFETY RING
10. CUP HOUSING (ON DEMAND)

ESEMPIO DI MONTAGGIO

EXAMPLE OF MOUNTING





FRENO OLEODINAMICO/PNEUMATICO MULTIDISCO
A CILINDRO STATICO
HYDRAULIC/PNEUMATIC STATIC CYLINDER
MULTIDISK BRAKE

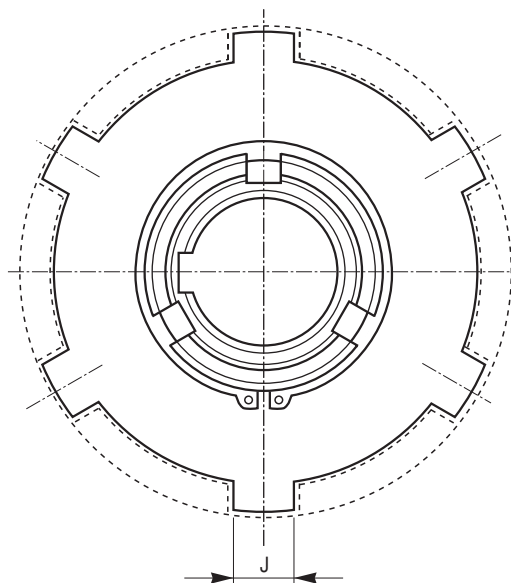
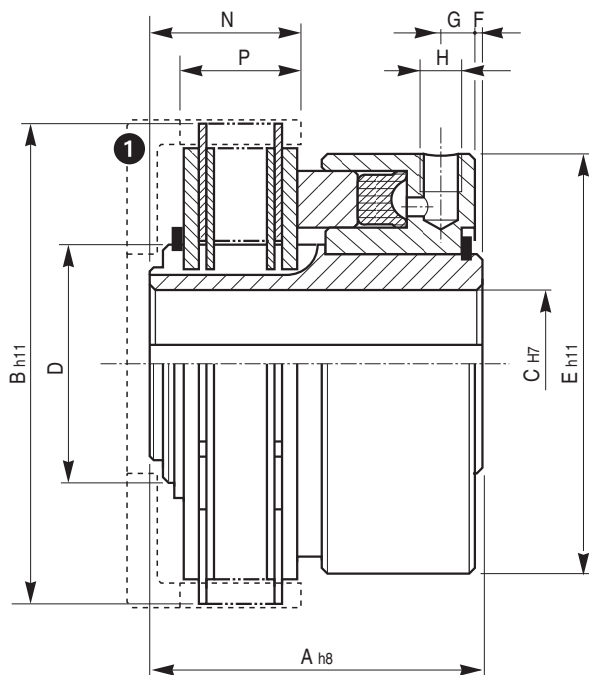
IBL .../SC
PBL .../SC-BF

03

SERIE / MODEL
CODICE / CODE

1 IBL □□/SC
03.03.□□.01

2 PBL □□/SC-BF
03.03.□□.51



□□	Momenti Torques		Pressione lavoro Working pressure	Volume cilindro Cylinder volume	Giri/1' R.P.M. limit	Peso Weight	Dischi esterni External plates	Campana Cap Housing a richiesta/on demand
	Mi (Nm)	Ms (Nm)	(bar)	(cm ³)	max	(kg)	N.	1
02	40	70	8	7	3600	2,2	5	C 02.01
04	90	160	8	13	3200	4,5	6	C 05.01
06	180	340	8	16	2800	8,5	8	C 06.01
10	450	750	8	42	2200	18	6	C 10.02

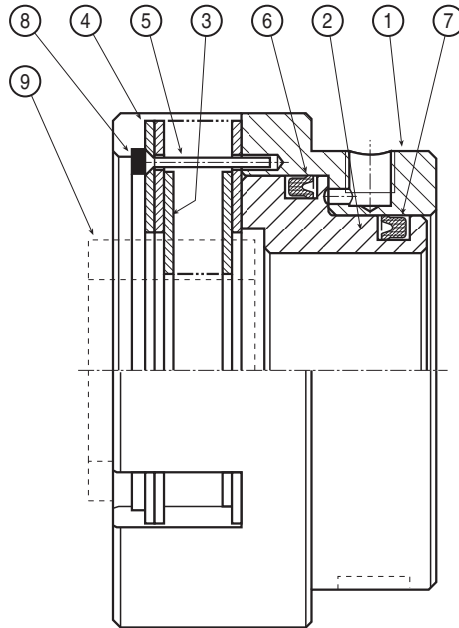
□□	A	B	C		D	E	F	G	H	J	N	P	Alette Lugs N.
			min.	max									
02	71	89	16	26	33	88	0,5	7	1/8"	12	27,5	21,5	3
04	85	120	20	40	46	112	1	6	1/8"	16	31	25	8
06	99	145	25	48	58	130	1	9	1/4"	16	46	37	8
10	115	218	30	58	70	180	2	10	1/4"	20	63	50	10

IBL

**OLEODINAMICA A OLIO
HYDRAULIC IN OIL BATH**

PBL/BF

**PNEUMATICA A SECCO /
PNEUMATIC DRY APPLICATION**



DISTINTA PARTICOLARI

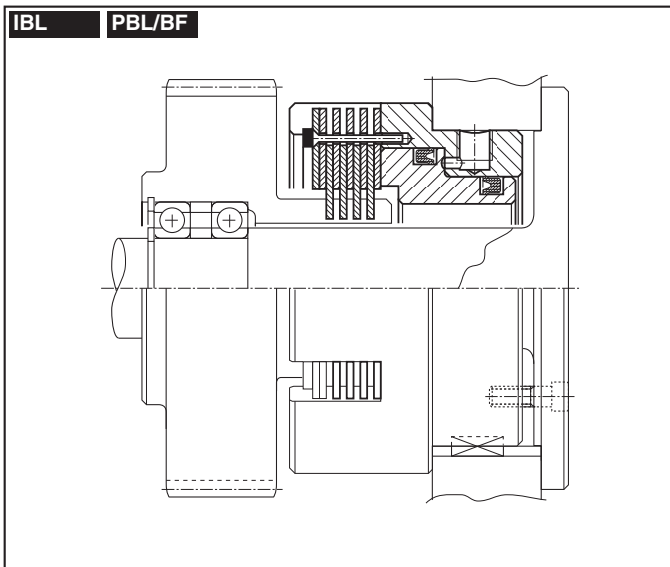
PARTS LIST

- 1. CAMPANA
- 2. PISTONE
- 3. DISCO INTERNO
- 4. DISCO ESTERNO
- 5. SPINA GUIDA MOLLE
- 6. GUARNIZIONE DI TENUTA ESTERNA
- 7. GUARNIZIONE DI TENUTA INTERNA
- 8. ANELLO DI SICUREZZA
- 9. MOZZO (A RICHIESTA)

- 1. CUP HOUSING
- 2. PISTON
- 3. INNER DISK
- 4. OUTER DISK
- 5. SPRING GUIDE PIN
- 6. OUTER SEAL RING
- 7. INNER SEAL RING
- 8. SAFETY RING
- 9. HUB (ON DEMAND)

ESEMPIO DI MONTAGGIO

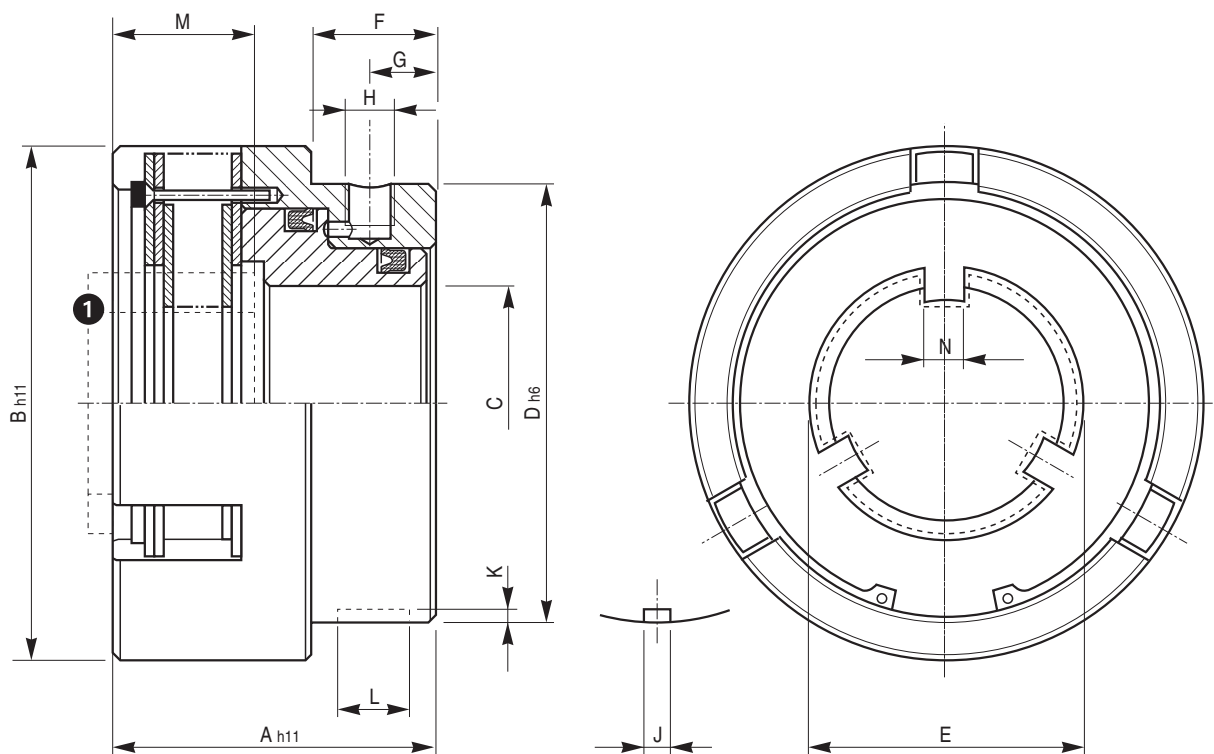
EXAMPLE OF MOUNTING



SERIE / MODEL
CODICE / CODE

1 IBL □□
03.04.□□.01

2 PBL □□/BF
03.04.□□.51



□□	Momenti Torques		Pressione lavoro Working pressure	Volume cilindro Cylinder volume	Giri/1' R.P.M. limit	Peso Weight	Dischi interni Internal plates	Mozzo Hub a richiesta/on demand
	Mi (Nm)	Ms (Nm)	(bar)	(cm ³)	max	(kg)	N.	①
03	50	90	8	7	3500	2,3	5	MF 03
04	90	160	8	9	3200	3,3	5	MF 04
05	90	160	8	9	3200	3,3	5	MF 05
06	160	300	8	15	2800	6	6	MF 06

□□	A	B	C	D	E	F	G	H	J	K	L	M	N	Alette Lugs N.
03	64	106	48	88	55	25	13	1/8"	6	3,5	20	28	9	3
04	69	118	56	110	66	28	16	1/8"	8	4	25	31	12	3
05	69	118	56	110	61	28	16	1/8"	8	4	25	31	12	4
06	86	146	70	136	86	38	25	1/8"	10	5	35	34	14	3

FRENI PNEUMATICI/OLEODINAMICI MULTIDISCO POSITIVI

Robusti ed affidabili, questi freni si propongono per tutte quelle applicazioni che richiedono potenza e precisione nella frenata.

Di semplice costruzione, risultano composti da un pacco dischi, da una campana e da un pistone che insieme costituiscono l'attuatore pneumatico/oleodinamico fisso.

L'adduzione dell'aria/olio in pressione, attraverso il foro «A» sul diametro esterno del cilindro, permette di evitare complicati percorsi di alimentazione e dà la possibilità di montare più freni sullo stesso albero.

Il pistone viene riportato in posizione di riposo da una serie di molle, le quali generano una forza di pressione assiale che influisce con valori minimi sulla spinta di lavoro.

La corsa del pistone e le molle permettono il recupero dell'usura dei dischi, escludendo la necessità di registrazione. Inoltre, il montaggio delle molle stesse tra i dischi evita trascinalenti a riposo, consentendo l'installazione del freno in posizione verticale (in presenza di cinematismi molto sensibili o laddove sia richiesta una maggiore precisione nel disinnesto.)

Per il funzionamento a secco, questa tipologia di freni si avvale di un pacco dischi in bronzo/acciaio che di fatto consente di operare in assenza di lubrificazione.

Per ottenere la coppia frenante nominale, è necessario garantire il valore di pressione indicato. La valvola di comando, inoltre, deve essere montata il più vicino possibile al foro di alimentazione posto sul cilindro e dovrà essere dotata di scarico rapido per permettere lo svuotamento dell'attuatore con la conseguente apertura veloce del freno.

MONTAGGIO

Questi freni vanno montati bloccando con viti o bulloni il corpo esterno sulla carcassa della macchina o su di un altro supporto fisso e montando sull'albero rotante il mozzo fresato (a richiesta) che va ad inserirsi nelle alette dei dischi interni (vedi esempio di montaggio).

PNEUMATICALLY/HYDRAULICALLY APPLIED MULTI-DISK BRAKES

Strong and reliable, these brakes are perfect for those applications where power and precision in braking are required.

Their simple design includes a disk pack, a cup housing and a piston which together form the fixed pneumatic/hydraulic actuator.

Air/oil under pressure enters through external bore «A», a solution which permits the elimination of complicated channeling and allows several brakes to be mounted on the same shaft.

A series of disk separating springs, generates sufficient axial pressure to allow the quick return of the piston to its neutral position, impacting minimally on the working thrust.

Piston stroke and the thrust springs allow disk-wear take-up, thus eliminating the need of adjustment. Furthermore, mounting of the springs between the disks prevents most of the dragging when the brake is in the neutral position, allowing its installation in a vertical position (in the presence of very sensitive kinematic or where greater uncoupling precision is required.)

For dry applications, this series of multi-disc brakes makes use of a combination of bronze/steel disks that actually allows you to work without lubrication.

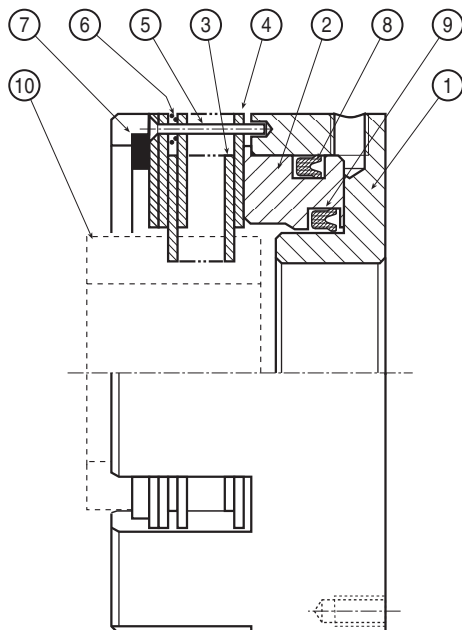
To obtain the nominal brake torque, you must guarantee the working pressure value suggested on this catalogue. We also suggest to mount the command valve, which must be equipped with a blow-off device, as close as possible to the working cylinder, to quickly and precisely disengage the brake.

MOUNTING

These brakes must be mounted locking their external body to that of the machinery or any other fixed support with screws or bolts; subsequently, you have to mount the milled hub (on demand) on the rotating shaft. The hub inserts into the fins of the inside disks (see mounting examples).

FPL/BF PNEUMATICA A SECCO
PNEUMATIC DRY APPLICATION

FOL/BF OLEODINAMICA A SECCO
HYDRAULIC DRY APPLICATION



DISTINTA PARTICOLARI

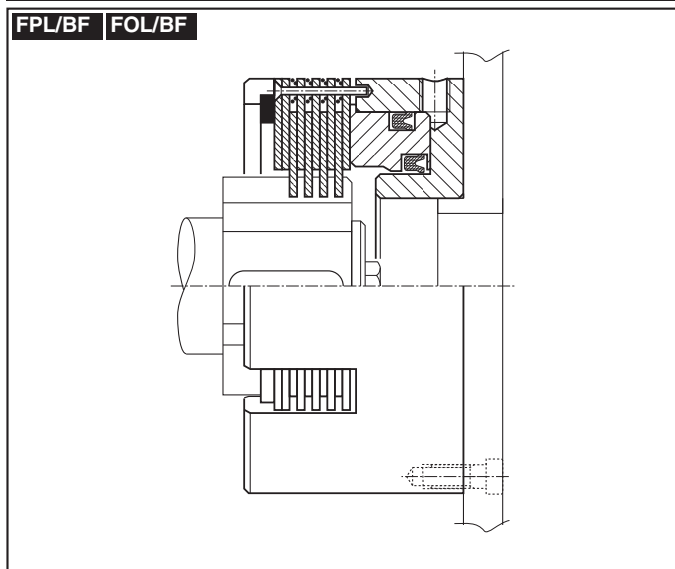
1. CAMPANA
2. PISTONE
3. DISCO INTERNO
4. DISCO ESTERNO
5. SPINA GUIDA MOLLE
6. MOLLA STACCA DISCHI
7. ANELLO DI SICUREZZA INTERNO
8. GUARNIZIONE DI TENUTA ESTERNA
9. GUARNIZIONE DI TENUTA INTERNA
10. MOZZO (A RICHIESTA)

PARTS LIST

1. CUP HOUSING
2. PISTON
3. INNER DISK
4. OUTER DISK
5. SPRING GUIDE PIN
6. DISK SEPARATING SPRING
7. INSIDE SAFETY RING
8. OUTER SEAL RING
9. INNER SEAL RING
10. HUB (ON DEMAND)

ESEMPIO DI MONTAGGIO

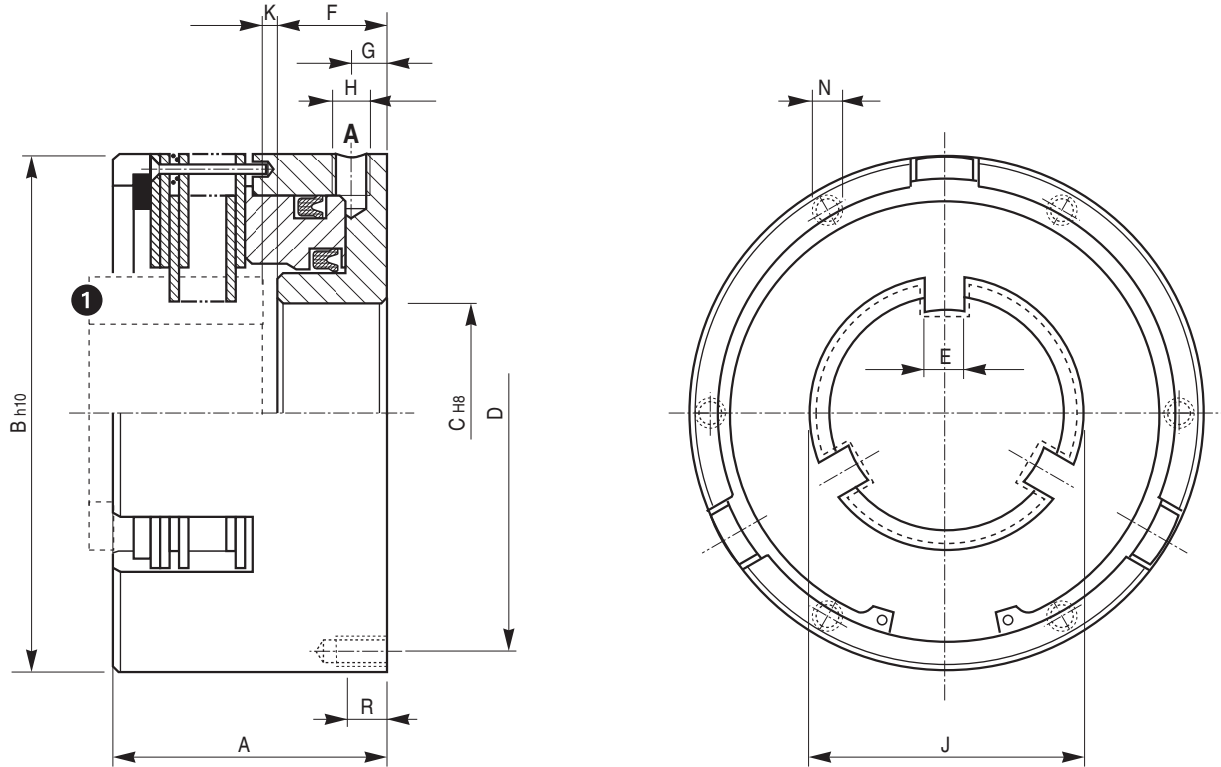
EXAMPLE OF MOUNTING



SERIE / MODEL
CODICE / CODE

1 FPL □□□/BF
03.05.□□□.01

2 FOL □□□/BF
03.35.□□□.51



A = Alimentazione aria / Air supply

NOTA - Per funzionamento in scatola a bagno d'olio: dischi in acciaio
NOTE - For run in oil-bath box, the brake disks are all made of steel

(*) Vedi pag. 87 / See pag 87

□□□	Momento Torque Ms(Nm)	Pressione lavoro Working pressure bar	Giri/1' R.P.M. max	Volume cilindro Cylinder volume (cm ³)	Dischi interni Internal plates N.	Peso Weight (kg)	Mozzo Hub a richiesta/on demand ①
002	95	6	3000	5	5	1,8	MF2
003	150	6	2800	9	6	2,6	MF3
004	300	6	2400	13	6	4,0	MF4
006	650	6	2000	22	6	6,0	MF6
008	1200	6	1800	33	7	11,1	MF8/10
010	2400	6	1400	57	7	21,4	MDF-N230/S (*)

□□□	A	B	C	D	E	F	G	H	J	K	N n° x Ø	R max
002	56	92	40	83	9	24	7	1/8"	47,15	3	4 x M5	10
003	60	108	50	98	9	23	7	1/8"	55	3	6 x M6	10
004	66	122	55	112	12	26,5	7	1/8"	66	3	9 x M5	10
006	75	148	65	138	14	32,5	9,5	1/4"	86	3,5	9 x M6	12
008	94	188	100	174	12,3	37	9	1/4"	100,5	4	9 x M8	16
010	105	248	150	232	(*)	43	9	1/4"	140	5	12 x M10	16

FRENI PNEUMATICI/OLEODINAMICI MULTIDISCO A PRESSIONE DI MOLLE

I freni a pressione di molle sono realizzati per ottenere il bloccaggio istantaneo di una macchina o di parte della stessa in caso di emergenza, semplicemente togliendo pressione all'attuatore. Possono essere inoltre utilizzati come freni di stazionamento, in occasione di arresti macchina programmati o per manutenzione.

Questa tipologia di freno, in condizioni di lavoro, viene mantenuta innestata da molle elicoidali, che garantiscono la coppia di frenata.

Il rilascio avviene adducendo aria/olio in pressione al cilindro di lavoro attraverso il foro di alimentazione «A» posto sul diametro esterno dello stesso.

Per il funzionamento a secco, questa tipologia di freni si avvale di un pacco dischi in bronzo/acciaio che di fatto consente di operare in assenza di lubrificazione.

Per assicurare la completa apertura del freno, è necessario garantire la pressione di rilascio indicata. Inoltre, la valvola di comando, dotata di scarico rapido, deve essere montata il più vicino possibile al foro di alimentazione posto sul cilindro per permettere lo svuotamento dell'attuatore con la conseguente apertura veloce del freno.

MONTAGGIO

Questo tipo di freno viene prodotto in due diverse versioni:

- **FPL-N/B-BF, FOL-N/B-BF, senza flangia di montaggio;** per questo modello, è necessario predisporre un centraggio preciso sulla macchina, rispettando le quote indicate nella scheda tecnica. Per il montaggio, prestare particolare attenzione alla quota "J", molto importante ai fini di un corretto funzionamento del prodotto.
- **FPL-N/C-BF, FOL-N/C-BF:** in questo caso, la procedura di montaggio consiste nel predisporre la foratura per fissare la flangia del freno sulla carcassa della macchina o su di un qualsiasi altro supporto fisso mediante bulloni o viti. È importante centrare correttamente la flangia di fissaggio.

In ambedue i casi occorre poi montare un mozzo fresato (a richiesta) sull'albero rotante. Le fresature del mozzo andranno ad ingaggiare le alette presenti sui dischi interni. Fare riferimento agli esempi di montaggio

SPRING-APPLIED, PNEUMATICALLY/HYDRAULICALLY RELEASED MULTI-DISK BRAKES

Spring-applied brakes are realized to instantaneously lock a machinery or part of it in an emergency, simply cutting off pressure supplied to the brake actuator.

They also may be used as parking brakes during scheduled stops or for maintenance.

In working conditions, this type of brake is engaged by the action of thrust springs, which guarantee the nominal braking torque.

Releasing of the brake occurs when air/oil under pressure is supplied to the working cylinder through the supply bore «A» located on the external diameter of the working cylinder itself.

For dry applications, this series of multi-disc brakes makes use of a combination of bronze/steel disks that actually allows you to work without lubrication.

In order to obtain a complete disengagement of the brake, you must guarantee the release pressure suggested on this catalogue; we also suggest to mount the command valve, which must be equipped with a blow-off device, as close as possible to the working cylinder, to quickly and precisely disengage the brake.

MOUNTING

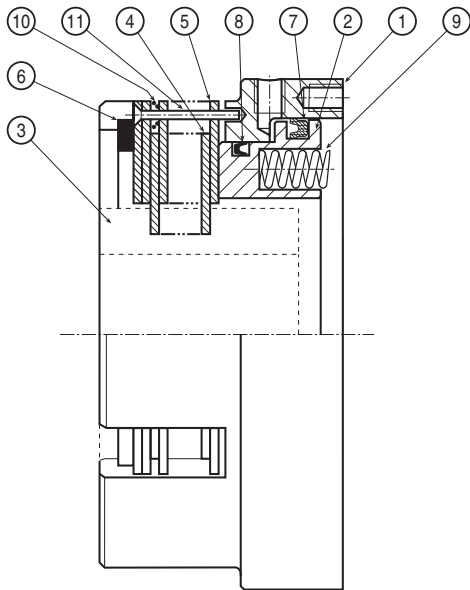
This brake is made in two variants:

- **FPL-N/B-BF, FOL-N/B-BF, without mounting flange:** for this model, a precise centering support must be provided, minding the dimensions reported on the technical sheet. To mount the brake, pay special attention to dimension "J", which is very important to ensure the correct functioning of the product
- **FPL-N/C-BF, FOL-N/C-BF:** in this case, mounting procedure consists in drilling the proper number of threaded holes to fix the brake mounting flange to the machinery or other fixed support by means of screws or bolts. To center correctly the mounting flange upon the machinery is very important.

In both cases you have to mount a milled hub (on demand) to the rotating shaft; this hub inserts into the fins of the inner disks. Please, always refer to mounting examples

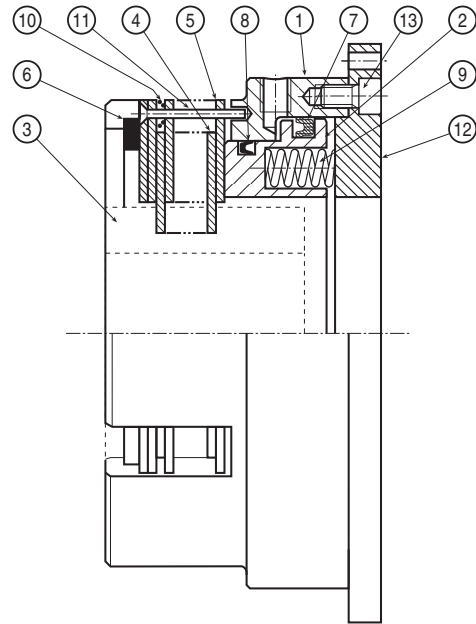
FPL-N/B-BF PNEUMATICA / PNEUMATIC

FOL-N/B-BF OLEODINAMICA / HYDRAULIC



FPL-N/C-BF PNEUMATICA / PNEUMATIC

FOL-N/C-BF OLEODINAMICA / HYDRAULIC



DISTINTA PARTICOLARI

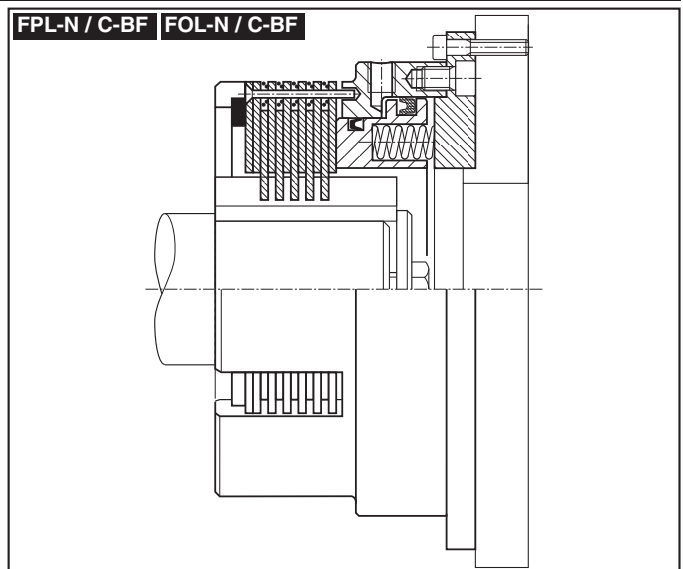
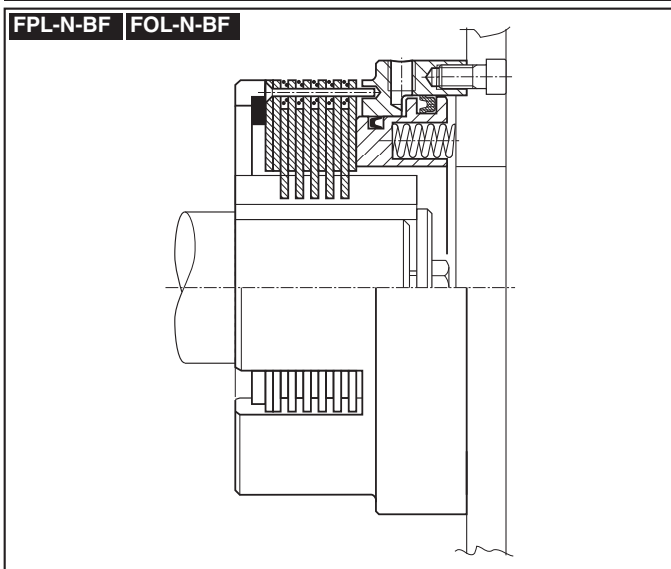
1. CAMPANA
2. PISTONE
3. MOZZO (A RICHIESTA)
4. DISCO INTERNO
5. DISCO ESTERNO
6. ANELLO DI SICUREZZA INTERNO
7. GUARNIZIONE DI TENUTA ESTERNA
8. GUARNIZIONE DI TENUTA INTERNA
9. MOLLA
10. MOLLA STACCA DISCHI
11. SPINA GUIDA MOLLA
12. FLANGIA DI MONTAGGIO
13. VITI BLOCCAGGIO FLANGIA

PARTS LIST

1. CYLINDER
2. PISTON
3. CENTRAL HUB (ON DEMAND)
4. INNER DISK
5. OUTER DISK
6. INNER SAFETY RING
7. OUTER SEAL RING
8. INNER SEAL RING
9. SPRING
10. DISK SEPARATING SPRING
11. SPRING GUIDE PIN
12. MOUNTING FLANGE
13. MOUNTING FLANGE LOCKING SCREW

ESEMPI DI MONTAGGIO

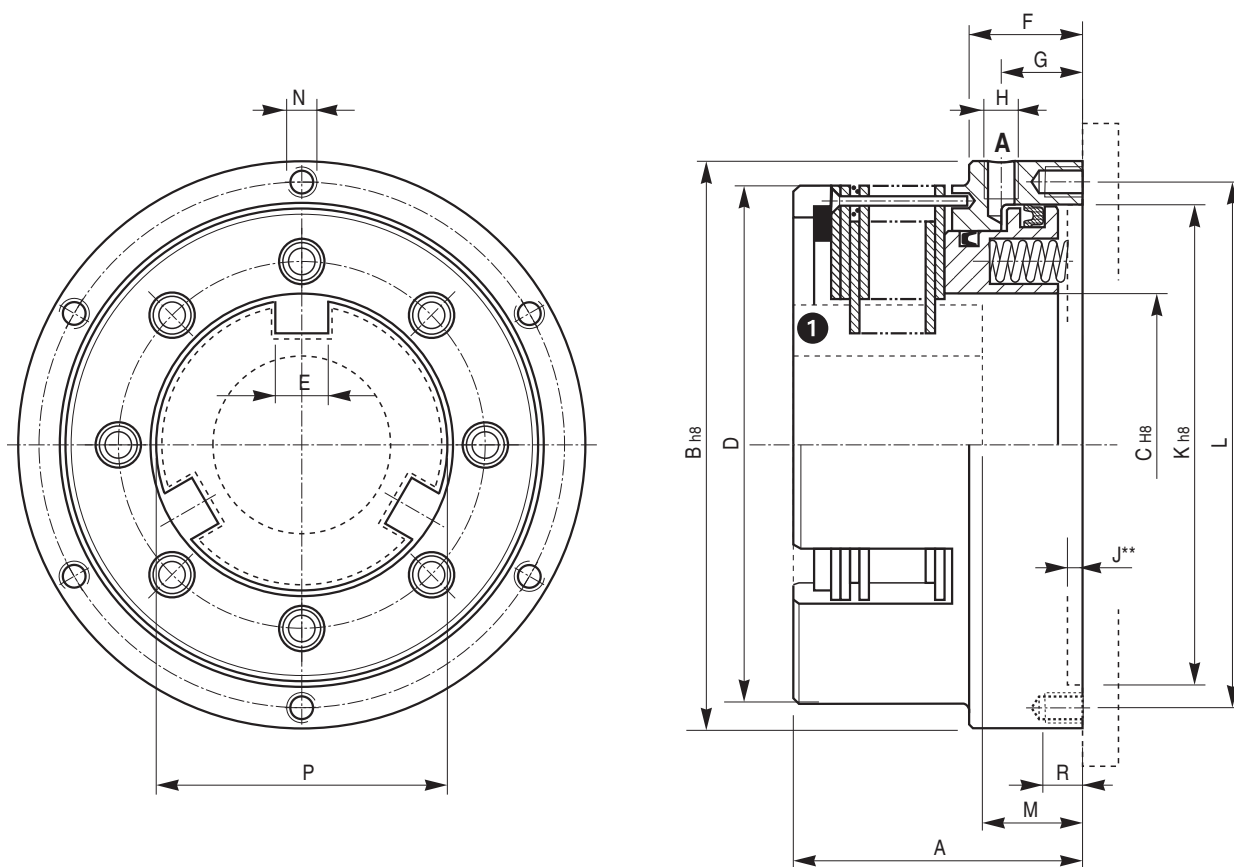
EXAMPLES OF MOUNTING



SERIE / MODEL
CODICE / CODE

1 FPL-N □□□ /B-BF
03.40.□□□.01

2 FOL-N □□□ /B-BF
03.70.□□□.01



A = Alimentazione aria / Air supply

NOTA - Per funzionamento in scatola a bagno d'olio: dischi in acciaio
NOTE - For run in oil-bath box, the brake disks are all made of steel

(*) Vedi pag. 87 / See page 87

(**) Quota importante per il montaggio / Important dimension for mounting

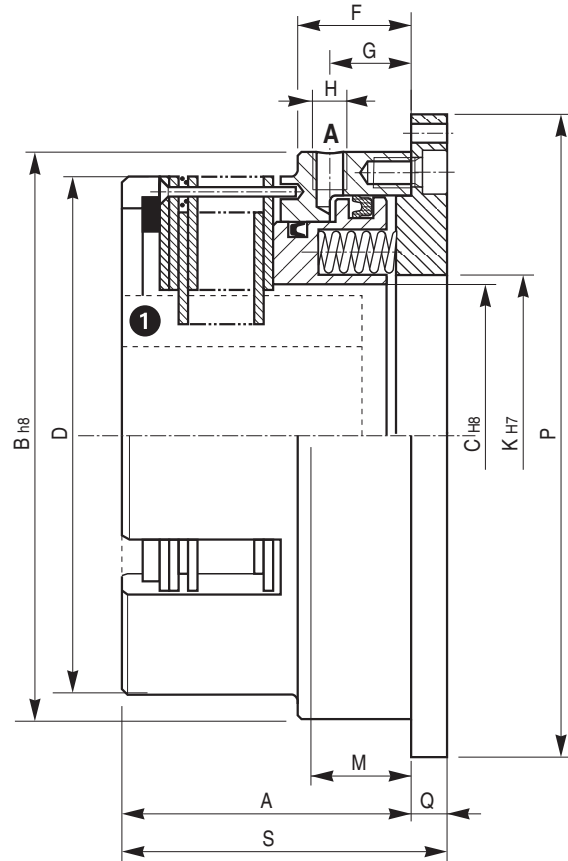
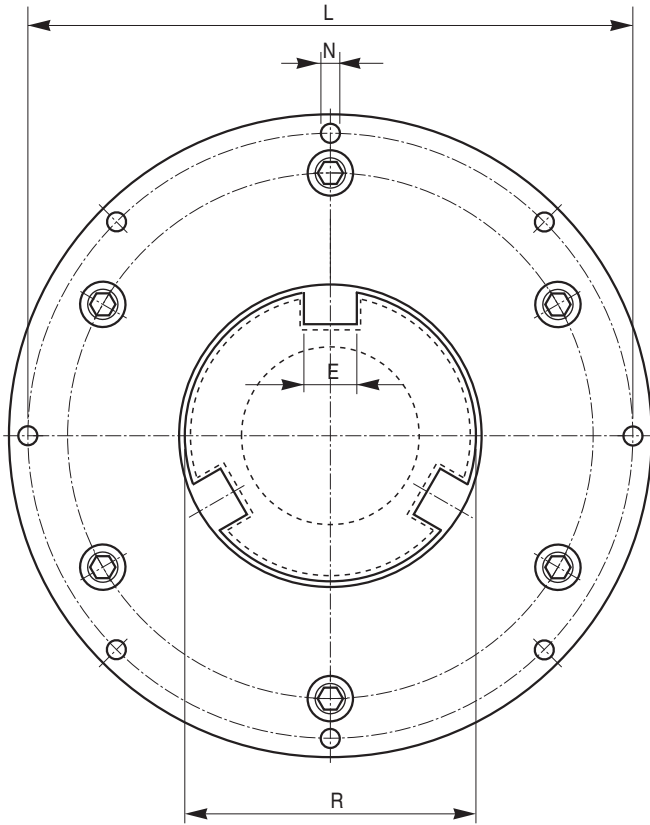
□□□	Momento Torque Ms(Nm)	Pressione di apertura Release pressure bar	Giri/1' R.P.M. max	Volume cilindro Cylinder volume (cm ³)	Dischi interni Internal plates N.	Peso Weight (kg)	Mozzo Hub a richiesta/on demand ①
002	95	6	3000	14	5	2,7	MF2
003	150	6	2800	18	6	3,7	MF3
004	300	6	2400	35	6	4,9	MF46
006	650	6	2000	41	6	9,5	MF6
008	1200	6	1800	77	6	18,2	MF8/10
010	2400	6	1400	135	7	27,1	MDF-N230/S (*)

□□□	A	B	C	D	E	F	G	H	J	K	L	M max	N n° x Ø	P	R max
002	59,5	118	48	92	9	32	24	1/8"	1,5	100	108	33,5	6 x M6	47,15	12
003	67,5	135	57	108	9	32	24	1/8"	1,5	115	125	35,5	6 x M6	55	12
004	73	155	70	118	12	37	26	1/8"	2	135	145	40	8 x M6	66	13
006	92,5	192	87	148	14	42	31,5	1/4"	2	170	181	63	8 x M8	86	16
008	109,5	235	102	188	12,3	50,5	35	1/4"	3	205	220	59	12 x M8	100,5	18
010	116	280	150	248	(*)	58	42	1/4"	3,5	250	265	62	12 x M10	140	20

SERIE / MODEL
CODICE / CODE

1 FPL-N □□□ /C-BF
03.40.□□□.02

2 FOL-N □□□ /C-BF
03.70.□□□.02



A = Alimentazione aria / Air supply

NOTA - Per funzionamento in scatola a bagno d'olio: dischi in acciaio
NOTE - For run in oil-bath box, the brake disks are all made of steel

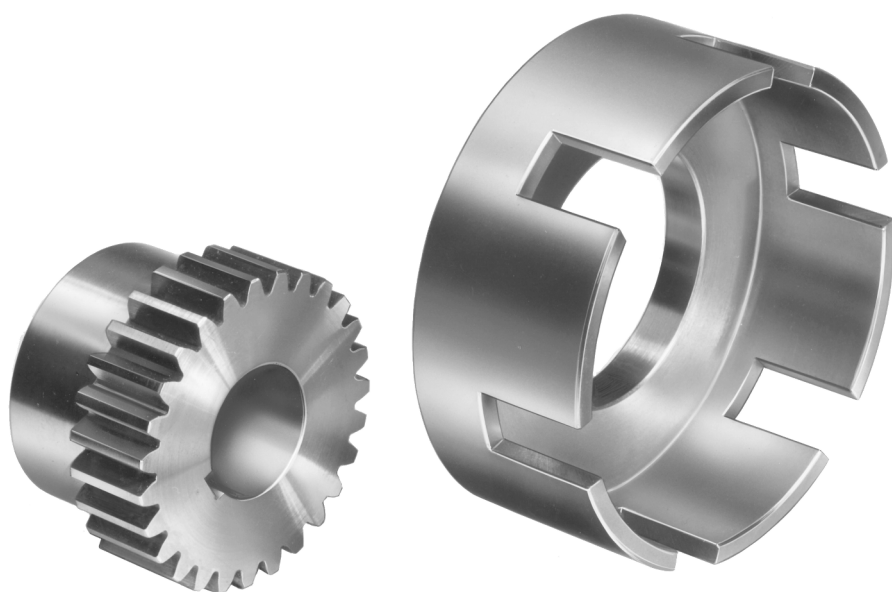
(*) Vedi pag. 87 / See pag 87

□□□	Momento Torque Ms(Nm)	Pressione di apertura Release pressure bar	Giri/1' R.P.M. max	Volume cilindro Cylinder volume (cm ³)	Dischi interni Internal plates N.	Peso Weight (kg)	Mozzo Hub a richiesta/on demand ①
002	95	6	3000	14	5	3,9	MF2
003	150	6	2800	18	6	5,3	MF3
004	300	6	2400	35	6	6,7	MF46
006	650	6	2000	41	6	13,5	MF6
008	1200	6	1800	77	6	23,7	MF8/10
010	2400	6	1400	135	7	35,4	MDF-N230/S (*)

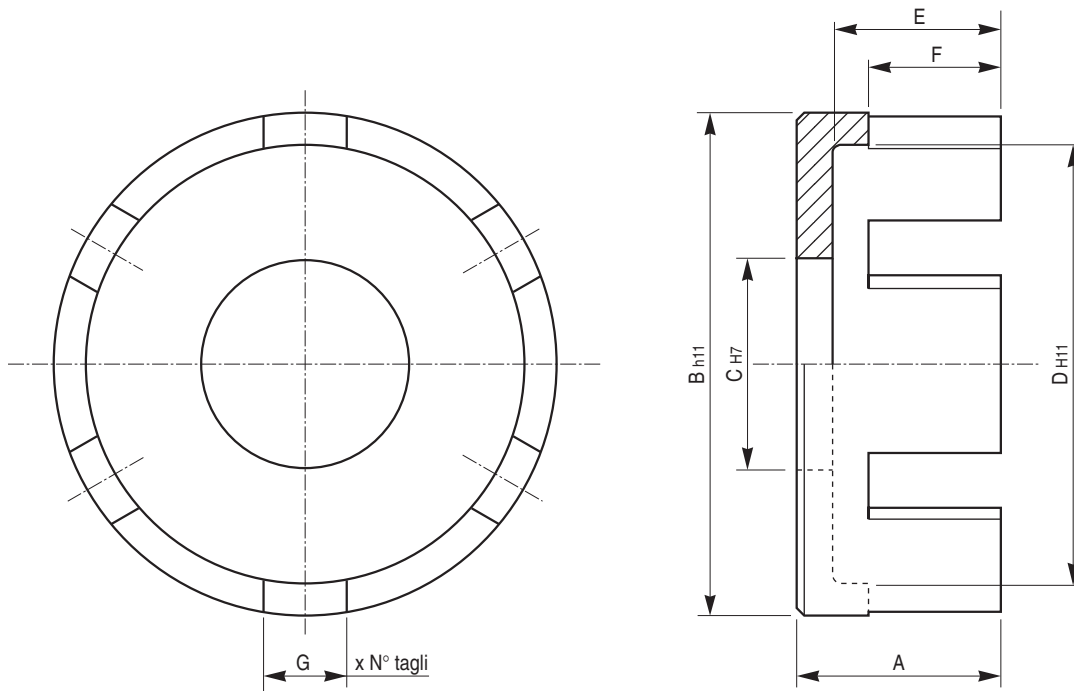
□□□	A	B	C	D	E	F	G	H	K	L	M max	N n° x Ø	P	Q	R	S
002	59,5	118	48	92	9	32	24	1/8"	50	130	33,5	6 x 6,5	142	10	47,15	69,5
003	67,5	135	57	108	9	32	24	1/8"	58	147	35,5	6 x 6,5	159	10	55	77,5
004	73	155	70	118	12	37	26	1/8"	72	168	40	8 x 6,5	184	10	66	83
006	92,5	192	87	148	14	42	31,5	1/4"	89	207	63	8 x 8,5	222	14	86	106,5
008	109,5	235	102	188	12,3	50,5	35	1/4"	110	250	59	12 x 8,5	265	14	100,5	123,5
010	116	280	150	248	(*)	58	42	1/4"	150	298	62	12 x 10,5	316	15,5	140	131,5

PARTI ACCESSORIE
ACCESSORIES

41



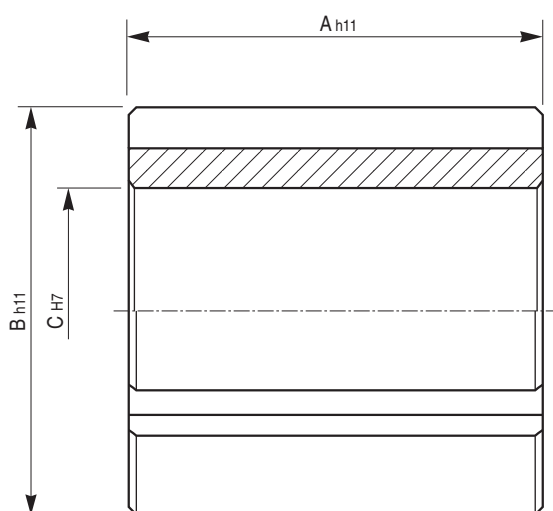
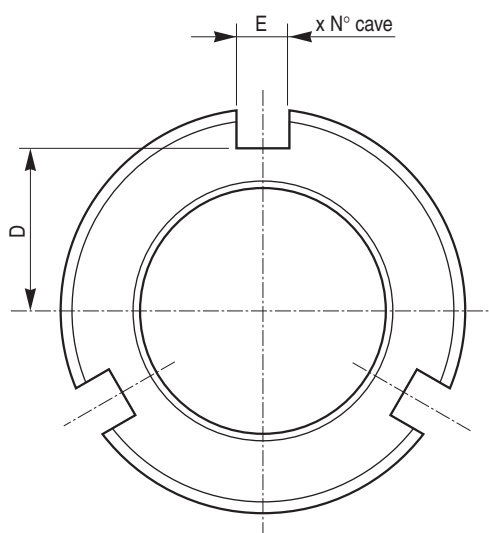
SERIE / MODEL C □□□□
CODICE / CODE 41.01.□□□.01



□□.□□	A	B	C	D	E	F	G	Tagli Lugs N.	Per innesti e giunti tipo For clutches and couplings type				
									GS.../SC	IS	PNS	IBL .../SC	LP
01.01	32	80	40	70,5	26	20	12	3	001	-	-	-	-
02.01	38	90	45	78,6	32	26	12	3	002	-	-	02	-
02.02	32	90	45	78,6	26	20	12	3	-	-	-	-	002
03.01	38	104	45	93,8	32	26	15	3	003	-	-	-	-
03.02	38	98	45	86	32	26	12,2	6	-	25	25	-	-
03.03	32	104	45	93,8	26	20	15	3	-	-	-	-	003
04.01	42	116	50	105,8	34	28	15	6	-	45	45	-	-
04.02	38	116	50	105,8	30	24	15	6	-	-	-	-	004
05.01	42	121	50	109	34	28	16	8	-	45/B	-	04	-
06.01	48	145	60	131	40	34	20,2	6	006	-	-	06	-
06.02	46	145	60	131	38	32	16,2	8	-	65-65/B	65	-	-
06.03	39	145	60	131	31	25	20,2	6	-	-	-	-	006
08.01	60	179	70	164	50	42	20,2	9	-	85	-	-	-
08.02	50	179	70	164	40	30	20,2	9	-	-	-	-	008
10.01	64	218	80	199,6	52	44	20,3	10	-	105	-	-	-
10.02	78	218	80	199,6	66	58	20,3	10	-	-	-	10	-
10.03	54	218	80	198	42	34	20,3	9	-	-	-	-	010

SERIE / MODEL
CODICE / CODE

MF □□□
41.02.□□□.01



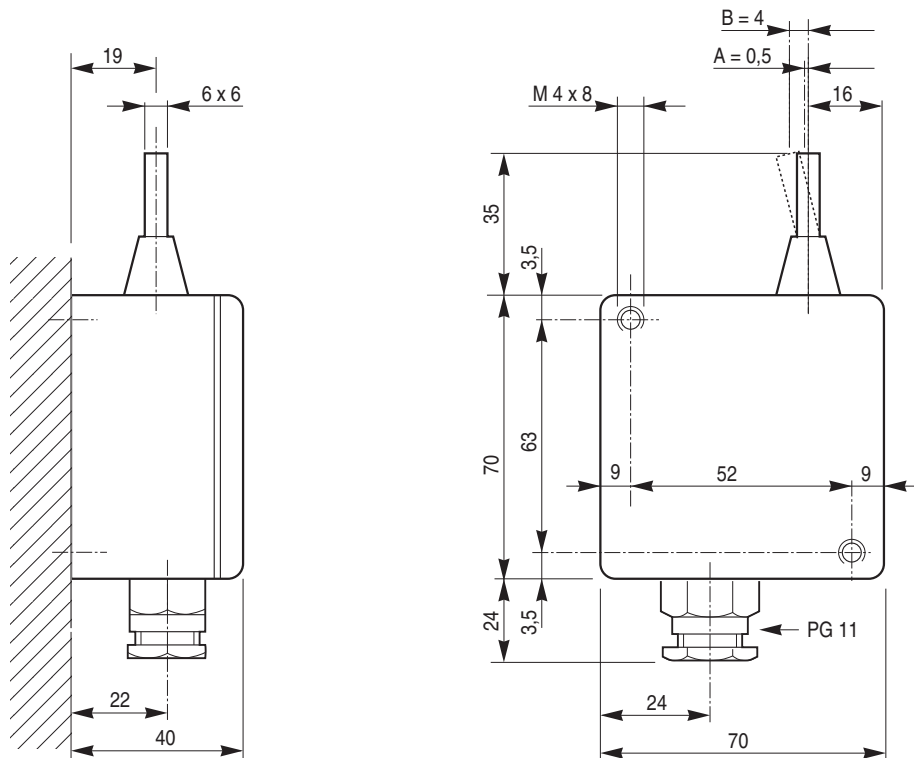
□□□	A	B	C		D	E	Cave Millings N.	Peso Weight kg	Per giunti e freni oleodinamici tipo For couplings and hydr. control brakes FPL/FOL		
			min.	max.					GS	FPL-N/FOL-N	IBL
05	35	36	15	22	14,5	6	3	0,15	05/5	-	-
1	42	42,5	16	24	14	9	3	0,25	1/6	-	-
2	42	46,5	16	26	16	9	3	0,35	2/6	002	-
3	50	54,3	18	32	19	9	3	0,55	3/6	003	3
4	50	65,3	20	40	24,5	12	3	0,85	4/6	004	4
5	50	60,5	20	40	24,5	12,2	4	0,80	-	-	5
6	60	85	25	50	30,5	14	3	1,6	6/6	006	6
8/10	70	99,8	30	70	39	12,3	6	3,2	8/7 - 10/7	008	-
MDF-N 230/S	Chiedere Ufficio Tecnico / Ask to Technical Office								-	010	-

MICROINTERRUTTORI E SENSORI
MICROSWITCHES AND SENSORS

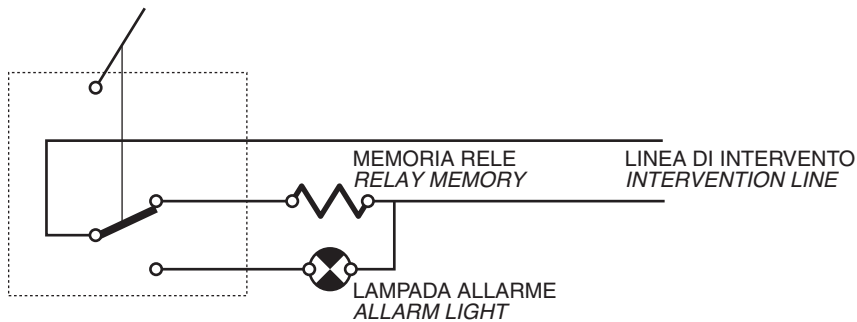
51



SERIE / MODEL	MI 001
CODICE / CODE	51.90.001.01



Esempio di applicazione del micro a un contatto
Application example for single contact switch



MICROINTERRUTTORE IN SCATOLA
CON COMANDO MECCANICO

A = CORSA DI APERTURA: 0,5 mm
B = CORSA MASSIMA: 4 mm

Contatto elettrico: 24 Vcc / 6A (10A max)
Frequenza max interventi: 150/1'
Temperatura di esercizio: da -10°C a 80°C
Peso: 0,3 kg

L'interruttore deve essere montato in modo che il tasto sia posizionato in maniera tale da rispettare i valori A e B.

CLOSED BOX MICROSWITCH
MECHANICALLY OPERATED

A = OPEN STROKE: 0,5 mm
B = MAX STROKE: 4 mm

Electrical contact: 24 Vdc / 6A (10A max)
Switching frequency max: 150/1'
Operating temperature: from -10°C to 80°C
Weight: 0,3 kg

The switch must be mounted with the tracer positioned to respect the A e B values.

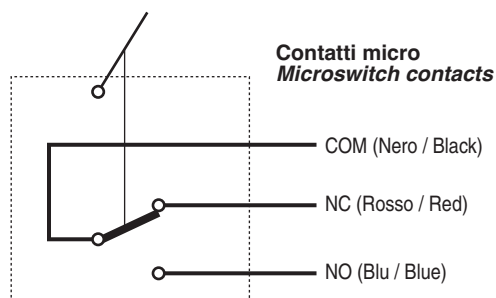
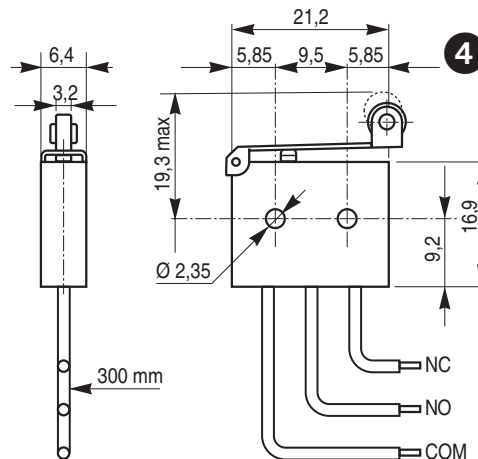
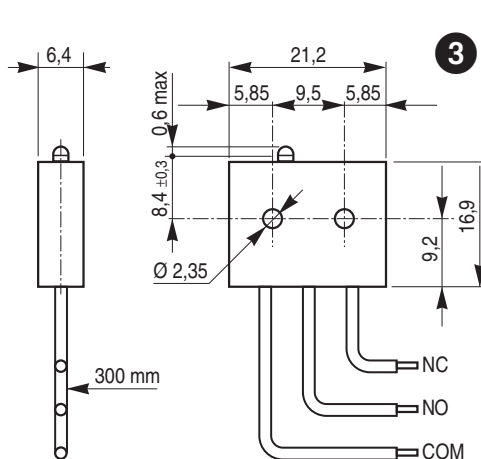
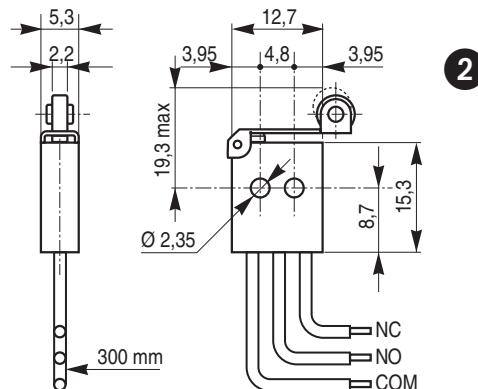
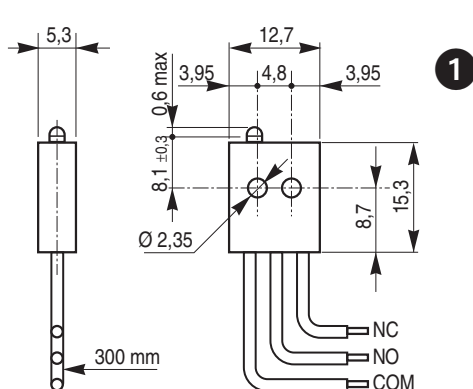
SERIE / MODEL
CODICE / CODE

1 MI010
51.92.001.01

2 MI010-R
51.92.001.02

3 MI020
51.92.002.01

4 MI020-R
51.92.002.02



Grado di protezione: IP 67

Per ulteriori informazioni, contattare l'Ufficio Tecnico

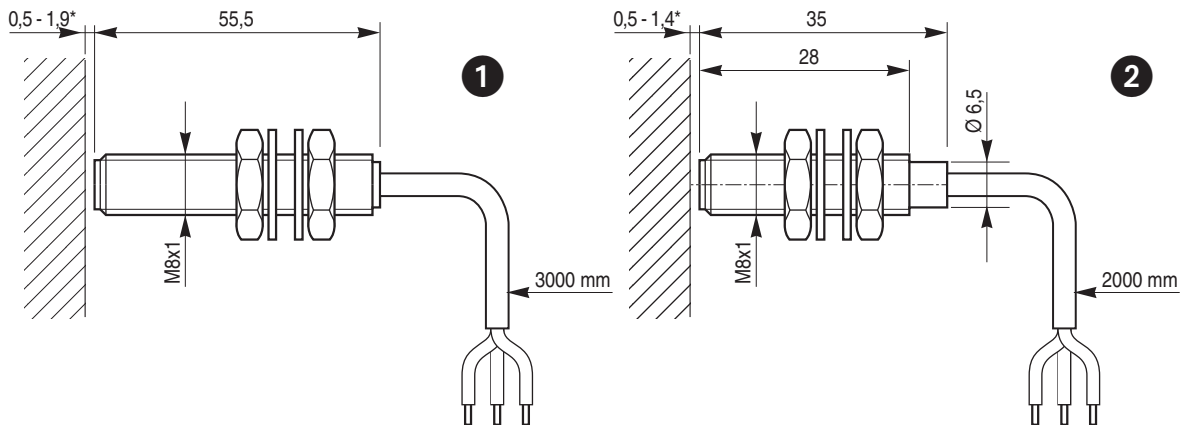
Degree of protection: IP 67

To obtain other technical information, contact the Technical Office

SERIE / MODEL
CODICE / CODE

1 SI 001
51.98.001.01

2 SI 002
51.98.001.02



Grado di protezione: IP 67

* Le distanze indicate si riferiscono alla sensibilità del sensore su acciaio.

Per ulteriori informazioni, contattare l'Ufficio Tecnico

Degree of protection: IP 67

** Distances stated above refer to the sensor sensibility on steel.*

To obtain other technical information, contact the Technical Office

DISCHI FRIZIONE, FRENO E GIUNTI

BRAKE AND CLUTCH DISKS



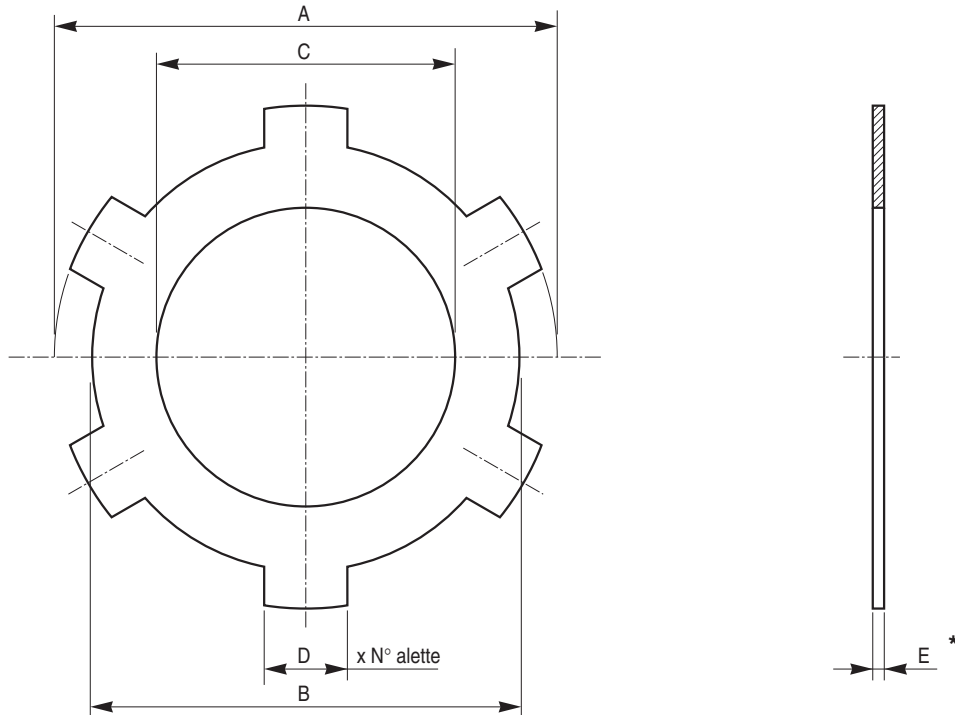
R



**SERIE / MODEL
CODICE / CODE**

1 DEM □□□
R311.01.01.□□□.01

2 DEM □□□/BF
R320.01.01.□□□.01

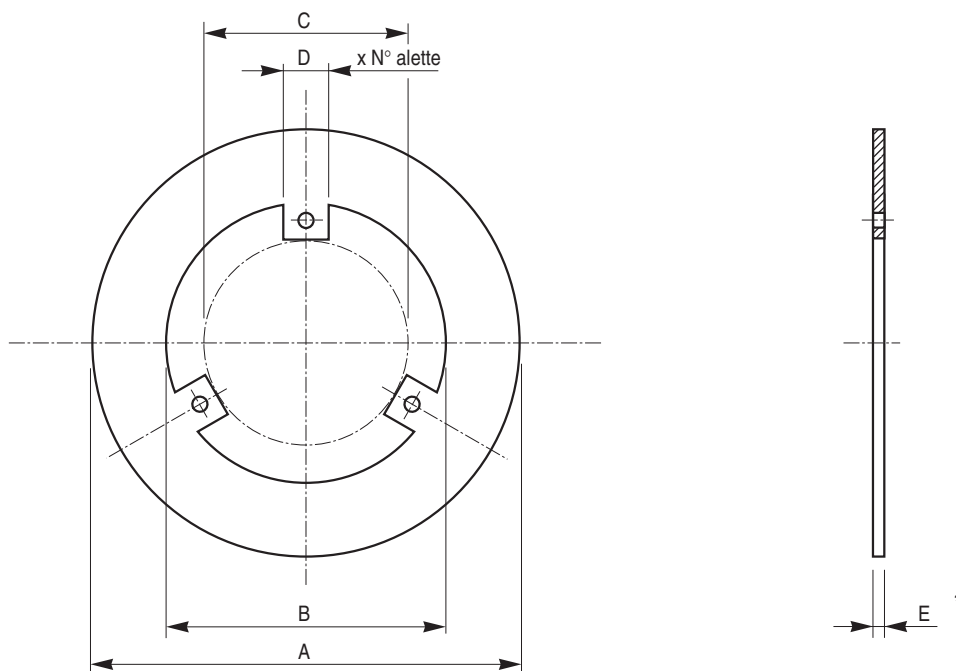


* Altri spessori a richiesta / Other thicknesses can be supplied on request

□□□	A	B	C	D	E*	Alette Lugs N.
05	68	57	37	11,85	0,6	3
1	81	70,4	44	11,75	1,5	3
2	89	78,5	48	11,7	1,5	3
2/a	92,5	81,25	48	14,5	1,5	3
3	104,5	93,4	56	14,6	1,5	3
3/b	97	85,65	56	11,85	1,5	6
3/d	100,5	88,45	56	15,6	1,5	6
4	116,25	105,35	67	14,5	1,5	6
4/b	108,75	97,8	67	12,15	1,5	8
5/b	120,35	108,45	67	15,75	1,5	8
5/d	135,5	117,25	67	19,75	1,5	6
6	143,6	130,35	87	19,65	1,5	6
6/b	144,6	129,85	87	16	1,5	8
167	166	148,85	106	12	1,5	8
8	179,5	163,5	102,5	19,85	2	9
10	218,5	198,6	102,5	20	2	10

SERIE / MODEL
CODICE / CODE

DIM □□□
R331.01.01.□□□.01



* Altri spessori a richiesta / Other thicknesses can be supplied on request

□□□	A	B	C	D	E*	Alette Lugs N.
05	57	37,15	30	5,95	1,5	3
1	69,35	43	29	8,85	1,5	3
2	78,2	47,15	33	8,75	1,5	3
3	92,3	55	39,5	8,7	1,5	3
3/b	84,2	55,25	40	8,8	1,5	3
4	104,25	66	50,25	9,75	1,5	3
4/b	97,35	66	50,25	9,75	1,5	3
4/BL/b	96,15	61,15	49,75	12,15	1,5	4
4/IS	104,25	66	50,25	11,95	1,5	3
5	115,5	66	48	9,75	1,5	3
6	128,5	86	64	11,75	1,5	3
6/IS	128,5	86	64	13,85	1,5	3
8/IS	160,25	100,5	80,4	11,95	2	6
10	196	100,5	80,4	11,95	2	6

* Altri spessori a richiesta / Other thicknesses can be supplied on request

SCELTA E DIMENSIONAMENTO DI UN PRODOTTO MWM CORRECT CHOISE & SIZING OF MWM COMPONENT

Cliente / Customer: Data / Date:

• **Principio di Utilizzo / Principle of Use**

- Frizione / Clutch Freno / Brake
 Limitatore / Torque limiter

• **Tipo di Comando / Supply**

- Manuale / Hand operated Elettrico / Electric
 Pneumatico / Pneumatic Oleodinamico / Hydraulic

• **Tipologia di Inserimento / Design base**

- Multidisco / Multidisc Monodisco / Single disc
 Denti / Tooth Freno a Pinza / Caliper Brake

• **Modo di Innesto / Engagment mode**

- Positivo / Power activated
 A pressione di molle / Powerless activated

• **Posizione di Montaggio / Mounting**

- ↑ ↗

• **Ambiente di Lavoro / Enviroment**

- Olio / Oil Secco / Dry

• **Ingresso Trasmissione / Transmission Input**

- Albero / Shaft Puleggia / Pulley

• **Uscita Trasmissione / Transmission Ouput**

- Albero / Shaft Puleggia / Pulley

• **Momento da Trasmettere - Frenare
Trasmitted Torque – Braking Torque**

Momento Statico Ms:
Static Moment

Momento Dinamico Mi:
Engagment Torque

Momento Residuo ammesso Mr:
Residual torque allowed

• **Velocità di Rotazione / Speed**

N° Giri Max / R.P.M. Max:

N° Giri Innesto Engage speed:

N° Giri Disinnesto / Disengage speed:

• **Ciclo di Lavoro / Duty cycle**

- Continuo / Permanent Vario / Exceptional
 Ciclico / Cyclic: Descrizione / Description
N° Cicli/Ora / Cycle/Hour

• **Inserzione con Fase / Fixed Points**

- Nessuna / None N° Fasi / Fixed Points

• **Slittamento Continuo / Tensioning**

- Nessuno / None Slittamento / Tensioning

• **Ambiente di lavoro / Working conditions**

Temperature: min°C - Max°C
Presenza Vibrazioni / Vibrations:
Presenza di Umidità/ Humidity:

• **Grado di Protezione / Protection Class**

- Nessuno / None IP

NOTE:
.....
.....